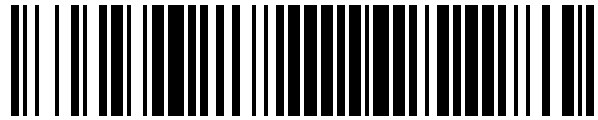


19



OFICINA ESPAÑOLA DE
PATENTES Y MARCAS

ESPAÑA



11 Número de publicación: **1 153 234**

21 Número de solicitud: 201630223

51 Int. Cl.:

E06B 9/02 (2006.01)

E06B 3/02 (2006.01)

E06B 7/30 (2006.01)

12

SOLICITUD DE MODELO DE UTILIDAD

U

22 Fecha de presentación:

23.02.2016

43 Fecha de publicación de la solicitud:

22.03.2016

71 Solicitantes:

**MAS BONAMUSA, Agustín (100.0%)
Doctor Carulla, 19 3^a 2^a
08017 Barcelona ES**

72 Inventor/es:

MAS BONAMUSA, Agustín

74 Agente/Representante:

MORGADES MANONELLES, Juan Antonio

54 Título: **DISPOSITIVO DE SEGURIDAD Y PROTECCIÓN PARA PUERTA**

ES 1 153 234 U

DESCRIPCIÓN

DISPOSITIVO DE SEGURIDAD Y PROTECCIÓN PARA PUERTAS

OBJETO DE LA INVENCIÓN:

5 Dispositivo de seguridad y protección para
puertas.

CAMPO DE LA INVENCIÓN:

10 Aunque el dispositivo de seguridad y protección
para puertas de la presente invención puede tener
distintas aplicaciones, está destinado principalmente
para ser instalado en una puerta de entrada a un
edificio, como por ejemplo la de una entrada a una
vivienda o a un local.

15

ANTECEDENTES DE LA INVENCIÓN:

20 Se conocen en el mercado distintos tipos de
dispositivos de seguridad y protección para puertas
que sirven para tratar de minimizar la vulnerabilidad
de una puerta contra eventuales acciones de violación
no deseadas de la misma por parte de un tercero, ya
sea mediante sistemas de blindado de la puerta, o bien
incorporando una mayor seguridad del cerrojo.

25 Sin embargo, estas soluciones conocidas hasta la
fecha, las cuales están dirigidas a no dejar acceder a
una persona indeseada mediante la violación de una
puerta, no permiten que el usuario que se encuentra en
la parte interior de la puerta pueda visualizar de
manera clara y completa a la persona que se encuentra
30 detrás de la puerta. Para tal finalidad, existen
varios tipos de dispositivos para permitir visualizar
a la persona que se encuentra al otro lado de la

puerta, tales como mirillas o cadenas. Estas mencionadas soluciones, sin embargo, presentan el gran inconveniente de que solo permiten visualizar una parte de la persona que se encuentra al otro lado de la puerta, y no todo el perfil completo de la persona. Estos mecanismos conocidos tampoco permiten poder entregar un objeto de dimensiones pequeñas y/o medianas entre las dos personas que se encuentran delante y detrás de la puerta sin tener que abrir la puerta. Durante la operación de abrir la puerta existe el peligro de que la persona que se encuentra detrás de la puerta intente acceder de modo violento al interior.

15 OBJETIVO DE LA INVENCION:

Esta invención, pues, tiene por objetivo un dispositivo de seguridad y protección para puertas de entrada mediante el cual se vea la totalidad de la persona que se encuentra al otro lado de la puerta, pero sin que la otra persona pueda acceder al interior del habitáculo.

Otro objetivo de la presente invención es un dispositivo de seguridad y protección para puertas con posibilidad de poder traspasar objetos de pequeñas y/o medianas dimensiones de un lado al otro de la puerta sin que la persona que se encuentra al otro lado de la puerta acceda al interior del habitáculo.

Otro objetivo de la presente invención es un dispositivo de seguridad y protección para puertas que permita que dicha puerta tenga un grado de seguridad elevado contra eventuales violaciones indeseadas del exterior de la puerta.

Aún otro objetivo de la presente invención es un dispositivo de seguridad y protección para puertas que sea fácil de instalar en cualquier puerta convencional, sin tener que efectuar modificaciones
5 sustanciales en la puerta.

SUMARIO DE LA INVENCION:

La presente invención está definida en la primera reivindicación que se acompaña.

10 El dispositivo de seguridad y protección para puertas se caracteriza por ser instalable en una puerta principal de entrada convencional a un edificio, local o similar, y comprender una puerta complementaria que está unida fijamente por uno de sus
15 caras laterales a la pared correspondiente a la pared opuesta en donde está abisagrada la puerta principal, en las inmediaciones del agujero de la puerta; y por la cara lateral opuesta la citada puerta complementaria comprende unos medios de enganche
20 extraíbles a la cara lateral libre de la puerta principal, de modo que dicha puerta complementaria es conectable de modo extraíble al lateral libre de la puerta principal.

Por el término "cara lateral libre de la puerta
25 principal" se entiende el lado lateral de la puerta que corresponde al lado que no se encuentra fijado a la pared mediante una unión abisagrada.

Además, otra característica esencial de la invención es que dicha puerta complementaria está
30 articulada por su zona intermedia, de modo que cuando la mencionada puerta complementaria está en posición de estar sujeta a la puerta principal, al cerrar el

usuario la puerta principal la indicada puerta complementaria se articula por su zona intermedia hasta alcanzar una posición final en la que una parte de la puerta complementaria queda totalmente plegada sobre la otra parte -plegando en forma de acordeón- una vez se cierra totalmente la puerta principal por el accionamiento manual del usuario sobre la puerta principal.

Así pues, la citada puerta complementaria está constituida por dos partes distintas unidas entre sí por sus respectivos laterales, de modo que la puerta complementaria resultante de dicha unión queda articulada por su zona intermedia mediante unos medios de articulación del tipo bisagra.

Por el término "articulada por su zona intermedia" se entiende que estas dos partes de la puerta complementaria pueden tener dimensiones parecidas, aunque también pueden ser de anchuras distintas, en función del caso concreto, sin que ello altere la esencialidad de la presente invención, puesto que el plegado en forma de acordeón se puede efectuar con dos partes de distintas configuraciones.

De modo alternativo, la puerta complementaria de la presente invención también puede articularse por más de un eje de articulación, generando de ese modo más de dos partes, sin que ello altere la esencialidad de la presente invención.

Dichos medios de articulación tipo bisagra de las dos partes de la puerta complementaria pueden ser de distintas configuraciones. El tipo y número de bisagras previstas puede ser variable, en función de cada caso concreto, aunque de modo preferente se

disponen entre dos y cinco bisagras distribuidas a lo largo de la altura de las dos mitades de la puerta complementaria, que es el número de bisagras que se ha probado más conveniente.

5 Respecto a los medios de enganche extraíbles de la puerta complementaria a la puerta principal, los mismos, según es una realización preferida de la invención, comprenden un elemento retenedor instalado en el lateral libre de la puerta complementaria el
10 cual está relacionado con un elemento tipo candado que se instala en la cara interior de la puerta principal.

 De modo preferente, los elementos retenedor y tipo candado se disponen a la misma altura, de modo que puedan encajar uno con el otro. Merced a dicha
15 ventajosa disposición, al alcanzar el elemento candado con el elemento retenedor, dicho elemento retenedor queda sujeto de modo prisionero en el interior del orificio previsto para ello del elemento candado, solidarizándose de ese modo la puerta complementaria
20 con la puerta principal. Para luego poder liberar el usuario la puerta complementaria de la puerta principal, en caso de que el usuario desee dejar libre el hueco de la puerta para pasar, el usuario actúa directa o indirectamente sobre dichos medios de
25 enganche extraíbles desclavando dichos medios de enganche extraíbles. Los medios de desvinculación del elemento retenedor del elemento tipo candado se materializan preferentemente por medio de la acción de una llave/cerradura, o un pestillo o bien
30 indirectamente con unos medios eléctricos y/o electrónicos a distancia -tal como un mando a distancia-.

Respecto a la configuración de la puerta complementaria de la invención, la misma puede fabricarse con una altura sensiblemente igual a la altura de la puerta, o bien con una altura menor a la altura de la puerta principal, dejando de ese modo un espacio libre de acceso en la parte superior y/o en la parte inferior. Ventajosamente, dicho espacio libre se puede emplear por ejemplo con el fin de traspasar objetos de pequeñas y/o medianas dimensiones de un lado al otro de la puerta sin tener que abrirla, por ejemplo traspasar sobres y/o paquetes de un mensajero.

También referente a la configuración y materiales de la puerta complementaria, la misma puede fabricarse de distintos tipo de materiales, aunque preferentemente está fabricada de material transparente -por ejemplo de vidrio- para poder visualizar con total claridad a la persona que se encuentra detrás de dicha puerta complementaria. El indicado vidrio, en función del caso, también puede ser un vidrio antibala, para proporcionar mayor solidez a la puerta complementaria. Dicha puerta complementaria puede opcionalmente también incorporar franjas o partes de otros materiales no transparentes. El grosor de la puerta complementaria puede variar, aunque preferentemente está comprendido entre 5 y 30 mm. En cuanto a la anchura total de la puerta complementaria, en posición desplegada estará comprendida entre 20 y 100 cm. De ese modo, una vez desplegada totalmente la puerta complementaria la silueta de la persona ubicada en el otro lado de la puerta se puede ver con total claridad.

La unión fija entre uno de los laterales de la puerta complementaria y la pared correspondiente al lado opuesto en donde está abisagrada la puerta principal se lleva a cabo a través de unos medios de articulación tipo bisagra, que permiten la fijación a la pared y al mismo tiempo la posibilidad de articulación de la puerta complementaria. El tipo y número de bisagras puede ser variable, aunque de modo preferente se disponen entre dos y cinco bisagras distribuidas a lo largo de la altura de la puerta complementaria.

Estas y otras características se desprenderán mejor de la descripción detallada que sigue, para facilitar la cual se acompaña de cinco láminas de dibujos en las que se ha representado un caso práctico de realización que se cita solamente a título de ejemplo no limitativo del alcance de la presente invención.

DESCRIPCION DE LOS DIBUJOS:

La figura 1 ilustra una vista en perspectiva de una realización preferida del dispositivo de seguridad y protección para puertas objeto de la presente invención en su posición totalmente desplegada instalado en una puerta convencional (1).

La figura 2 muestra también una vista en perspectiva de la misma realización del dispositivo de seguridad y protección que la figura 1, pero en este caso la puerta complementaria (2) está dispuesta en posición totalmente plegada y desvinculada la puerta complementaria (2) de la puerta principal (1), por lo que la indicada puerta principal (1) se puede abrir

y/o cerrar normalmente sin la interferencia de la puerta complementaria (2).

La figura 3 muestra una segunda realización de la invención, en la cual la puerta complementaria (2) del dispositivo de seguridad y protección presenta una configuración distinta: presentando una altura menor que la puerta principal (1), y dejando libre dos espacios en las zonas superior e inferiormente.

Las figuras 4a-4g corresponden a distintas vistas en planta superior de diversas posiciones del dispositivo de seguridad y protección para puertas de la presente invención; concretamente las primeras tres figuras 4a-4c ilustran el proceso de las distintas etapas de abertura de la puerta complementaria (2), mientras que las dos figuras 4d-4e ilustran el proceso de las distintas etapas en que el usuario desea volver a cerrar la puerta principal (1), y por último las dos últimas figuras 4f-4g muestran la situación en que el usuario desea desvincular la puerta complementaria (2) de la puerta principal (1) para dejar el acceso libre del hueco de la puerta para pasar.

DESCRIPCION DETALLADA DE UNA REALIZACIÓN PREFERENTE DE LA INVENCIÓN:

De acuerdo con los dibujos que se acompañan, una realización preferida del dispositivo de seguridad y protección para puertas de la presente invención se muestra claramente en las figuras 1 y 2, en su posición totalmente desplegada y totalmente plegada respectivamente.

El dispositivo de seguridad y protección para puertas es instalable en una puerta principal (1) de

entrada convencional a un edificio o local, la cual está abisagrada convencionalmente mediante una pluralidad de bisagras (11).

Según se ha mencionado anteriormente, la presente
5 invención está particularizada por comprender una puerta complementaria (2) que está unida fijamente por uno de sus caras laterales a la pared correspondiente al lado opuesto (4) en donde está abisagrada la puerta principal, en las inmediaciones del agujero de la
10 puerta; y por la cara lateral opuesta la citada puerta complementaria (2) comprende unos medios de enganche extraíbles (7) a la cara lateral libre de la puerta principal (1), de modo que dicha puerta complementaria (2) es conectable de modo extraíble al lateral libre
15 de la puerta principal (1).

Tal y como se enseña en las figuras adjuntas, la unión fija articulada entre uno de los laterales de la puerta complementaria (2) a la pared (4) correspondiente al lado opuesto en donde está
20 abisagrada la puerta principal (1) se lleva a cabo a través de una pluralidad de bisagras (9), mientras que la unión también articulada entre las dos mitades (2a, 2b) de la puerta complementaria (2) se lleva a cabo a través de unos medios de articulación, en este caso
25 una pluralidad de bisagras (8).

En la figura 3 se muestra una alternativa de realización de la invención, en la cual la puerta complementaria (2) no cubre la totalidad de la altura de la puerta principal (1), sino que ocupa solamente
30 una parte de dicha altura, en este caso, la puerta complementaria (2) está dispuesta en una posición central y por lo tanto deja un espacio libre por la

parte inferior y otro espacio libre por la parte superior, por los cuales se pueden traspasar objetos, tales como cartas, documentos u otro tipo de pequeños objetos entre uno y otro lado de la puerta de entrada.

5 En las figuras 4a-4c se muestran tres posiciones distintas des de que la puerta principal (1) está en posición totalmente cerrada y con la puerta complementaria (2) sujeta a la puerta principal (1) mediante los medios de sujeción extraíbles, pasando por
10 la situación en que la puerta complementaria (2) se va desplegando a medida que el usuario tira hacia afuera de la puerta principal (1), y hasta alcanzar la posición de extensión/desplegado total de la puerta complementaria (2). En esta posición de máximo
15 desplegado (figura 4c) el usuario que se encuentra en el interior de la puerta principal (1) es capaz de visualizar totalmente a través de la puerta complementaria (2) a la persona que se encuentra detrás de la puerta, que está constituida por un material
20 total o parcialmente transparente (o translúcido), y entonces puede decidir si desea o no abrir la puerta principal (1) para dar acceso al interior del habitáculo. En caso de que el usuario decida abrir la puerta principal (1), entonces procede a cerrar la
25 puerta principal (1) hasta volver a plegarse nuevamente la puerta complementaria (2) (véase figuras 4d-e). Luego, el usuario procede a desvincular la puerta complementaria (2) de la puerta principal (1) mediante el accionamiento, por ejemplo de una llave que se
30 introduce en la cerradura (10) del candado (5), tal y como se muestra en la figura 4f. Para volver a conectar nuevamente la puerta complementaria (2) a la puerta

principal (1), el usuario debe accionar otra vez el
candado (5) mediante la introducción de una llave,
uniendo en este caso el elemento retenedor (6) de la
puerta complementaria (2) con el candado (5) dispuesto
5 en la puerta principal (1).

En las figuras adjuntas se muestra una posible
configuración del elemento retenedor (6) instalado en
la cara interior de la puerta complementaria (2), en
las inmediaciones de su lateral libre, estando
10 relacionado dicho elemento retenedor (6) con un
elemento tipo candado (5) dispuesto en la parte
interior de la puerta principal (5) y ubicado en las
inmediaciones de su lateral libre. En esta posible
realización, el elemento tipo candado (5) es del tipo
15 "boca de perro", que es un tipo de candado (5) empleado
comúnmente.

La invención, dentro de la esencialidad, puede
ser llevada a la práctica en otras formas de
realización que difieran sólo en detalle de la
20 indicada a título de ejemplo, a las cuales alcanzará
igualmente la protección que se recaba.

Podrá, pues, fabricarse este dispositivo con los
medios y materiales más adecuados y con los accesorios
más convenientes, pudiendo los elementos componentes
25 ser sustituidos por otros técnicamente equivalentes,
por quedar todo ello comprendido dentro del espíritu
de las siguientes reivindicaciones.

REIVINDICACIONES

1 - Dispositivo de seguridad y protección para
puertas, adaptado para ser instalado en una puerta
5 principal (1) convencional que está unida de modo
abisagrada a una pared (3), **caracterizado porque**
comprende una puerta complementaria (2) que está unida
fijamente por una de sus caras laterales a la pared
(4) correspondiente al lado opuesto en donde está
10 abisagrada la puerta principal (1), en las
inmediaciones del agujero de la puerta, y por la cara
lateral opuesta la puerta complementaria (2) es
conectable por medio de unos medios de enganche
extraíbles (7) al extremo libre de la puerta (1); y
15 estando dicha puerta complementaria (2) articulada por
su zona intermedia, de modo que cuando la puerta
complementaria (2) está sujeta a la puerta principal
(1) al cerrarse la puerta principal (1) la puerta
complementaria (2) se articula por dicha zona
20 intermedia hasta alcanzar una posición final en que
una parte está totalmente plegada sobre la otra una
vez cerrada totalmente la puerta principal (1).

2 - Dispositivo de seguridad y protección para
puertas, según la reivindicación 1, **caracterizado**
25 **porque** la puerta complementaria (2) presenta una
altura sensiblemente igual a la altura de la puerta
(1).

3 - Dispositivo de seguridad y protección para
puertas, según la reivindicación 1, **caracterizado**
30 **porque** la puerta complementaria (2) presenta una
altura menor a la altura de la puerta (1), dejando de

ese modo un espacio libre de acceso por la parte superior y/o parte inferior.

4 - Dispositivo de seguridad y protección para puertas, según cualquiera de las reivindicaciones anteriores, **caracterizado porque** la puerta complementaria (2) comprende dos partes (2a, 2b) distintas unidas entre sí por sus respectivos laterales, de manera que la puerta complementaria (2) resultante queda articulada por su zona intermedia por unos medios de articulación tipo bisagra (8).

5 - Dispositivo de seguridad y protección para puertas, según la reivindicación 1, **caracterizado porque** los medios de enganche extraíbles comprenden un elemento tipo candado (5) instalado en la cara interior de la puerta principal (1), el cual está relacionado con un elemento retenedor (6) instalado en la puerta complementaria (2), de modo que al alcanzar el elemento tipo candado (5) al elemento retenedor (6), dicho elemento retenedor (6) queda retenido inmovilizado en dicho elemento tipo candado (5), solidarizándose así la puerta principal (1) con la puerta complementaria (2).

6 - Dispositivo de seguridad y protección para puertas, según cualquiera de las reivindicaciones anteriores, **caracterizado porque** la puerta complementaria (2) está fabricada de un material transparente.

7 - Dispositivo de seguridad y protección para puertas, según cualquiera de las reivindicaciones anteriores, **caracterizado porque** la puerta complementaria (2) está fabricada de vidrio.

8 - Dispositivo de seguridad y protección para
puertas, según la reivindicación 5, **caracterizado**
porque los medios de desvinculación del elemento
retenedor (6) del elemento tipo candado (5) son por
5 medio de una cerradura (10) que se acciona manualmente
a través de la introducción de la correspondiente
llave.

9 - Dispositivo de seguridad y protección para
puertas, según la reivindicación 5, **caracterizado**
10 **porque** los medios de desvinculación del elemento
retenedor (6) del elemento tipo candado (5) son por
medio de un pestillo.

10 - Dispositivo de seguridad y protección para
puertas, según cualquiera de la reivindicación 5,
15 **caracterizado porque** los medios de desvinculación del
elemento retenedor (6) del elemento tipo candado (5)
son por medio del accionamiento de unos medios
eléctricos y/o electrónicos a distancia.

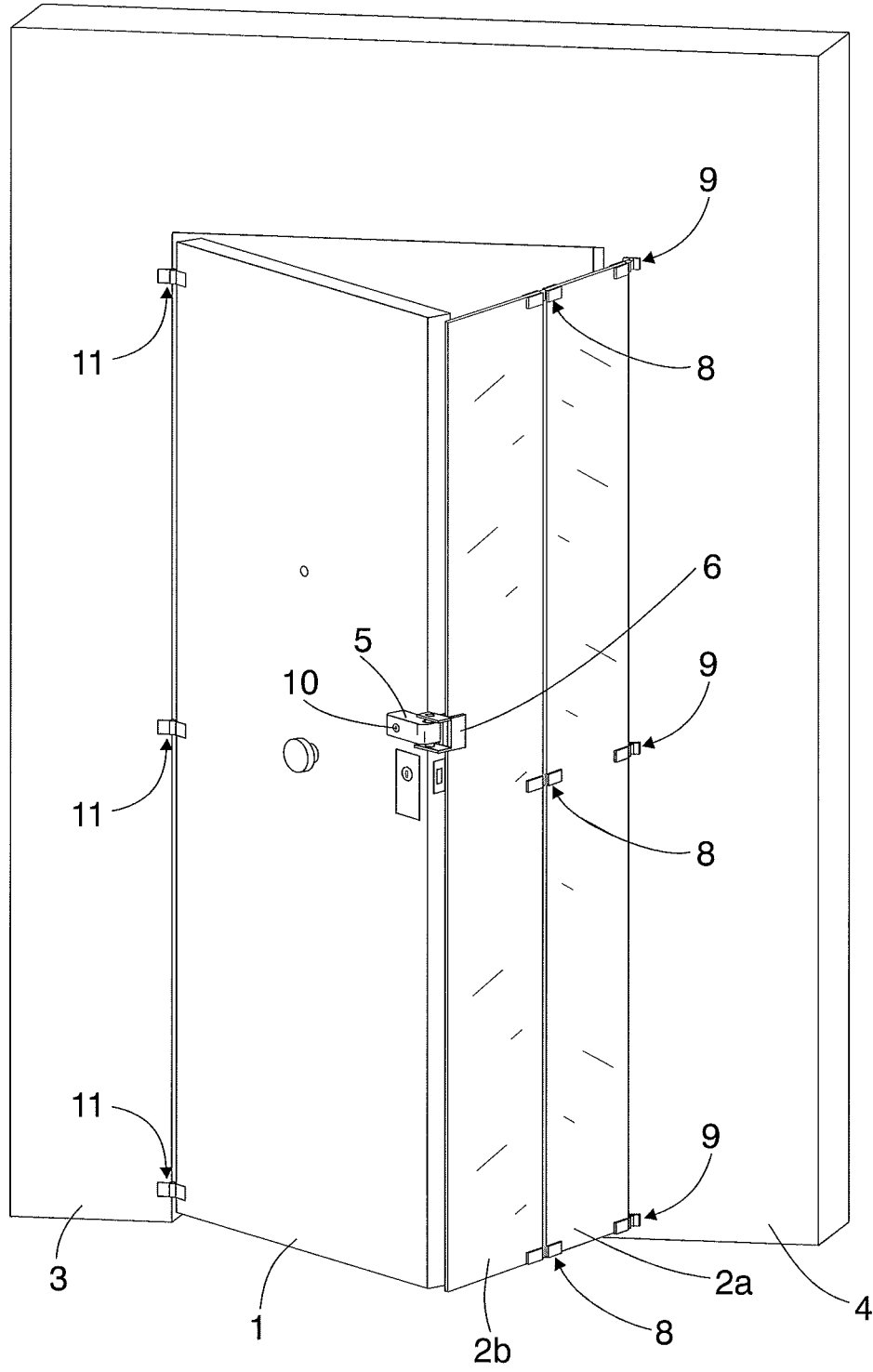


Fig. 1

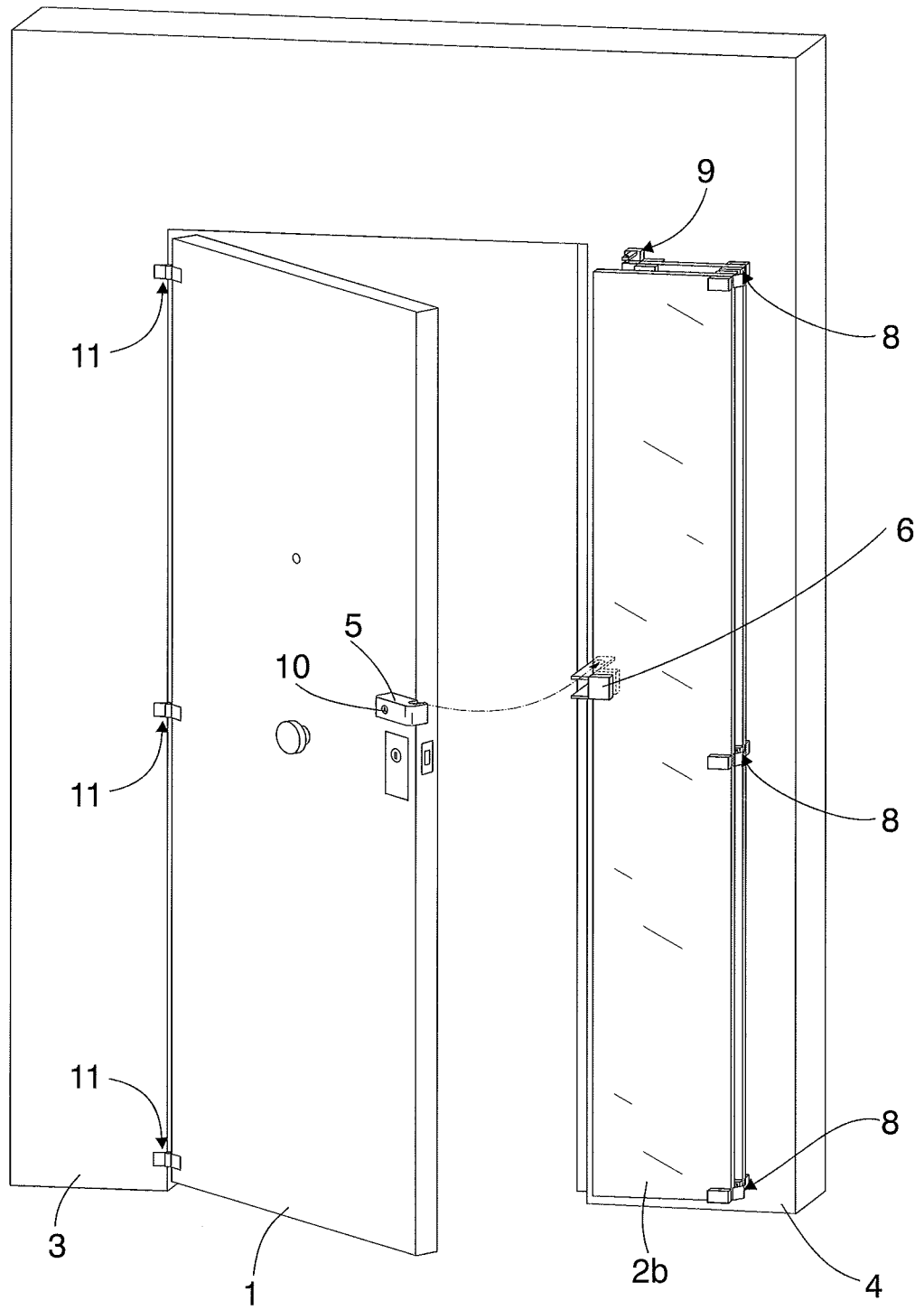


Fig. 2

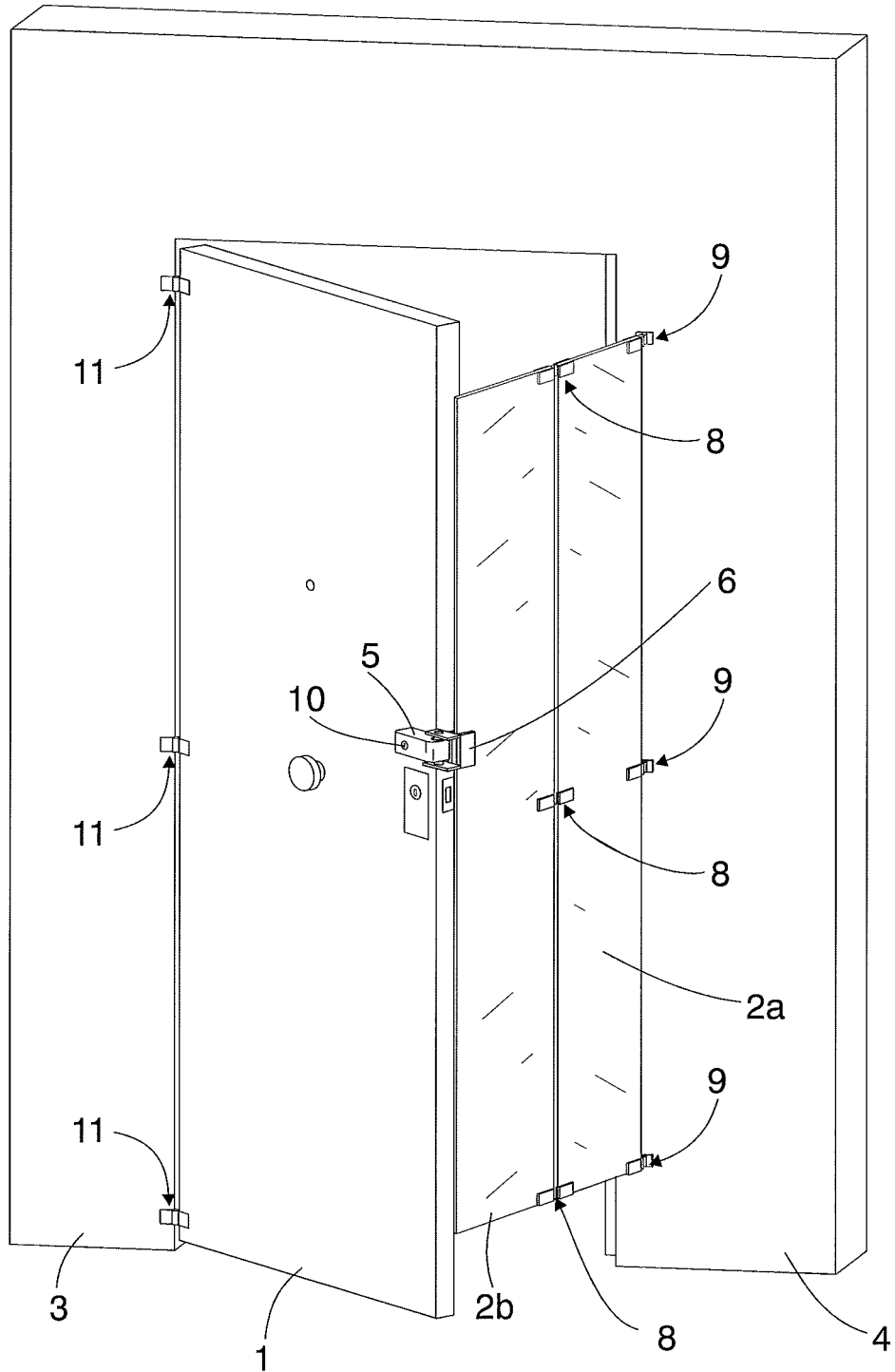


Fig. 3

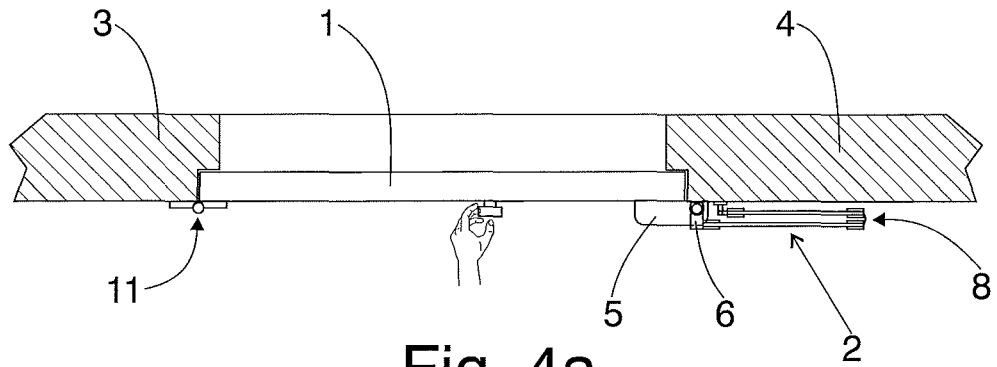


Fig. 4a

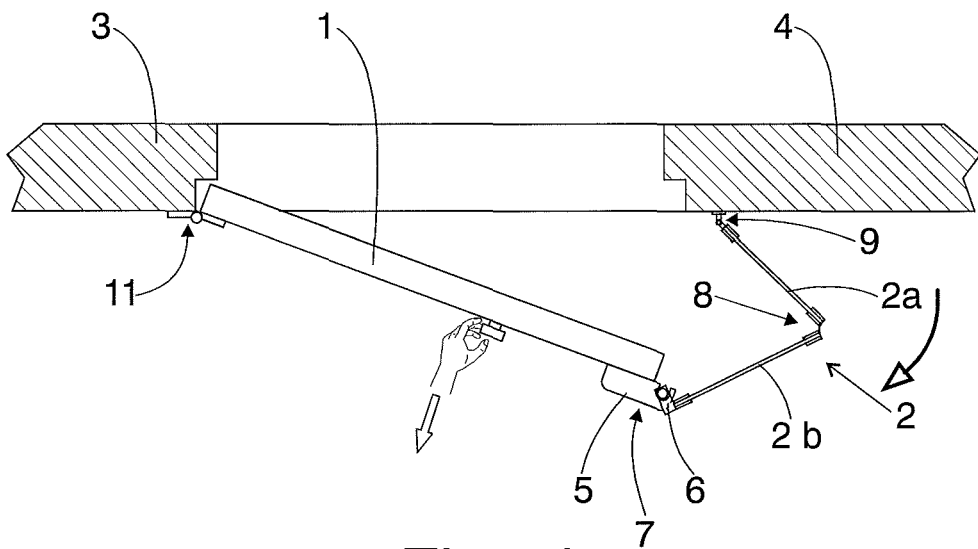


Fig. 4b

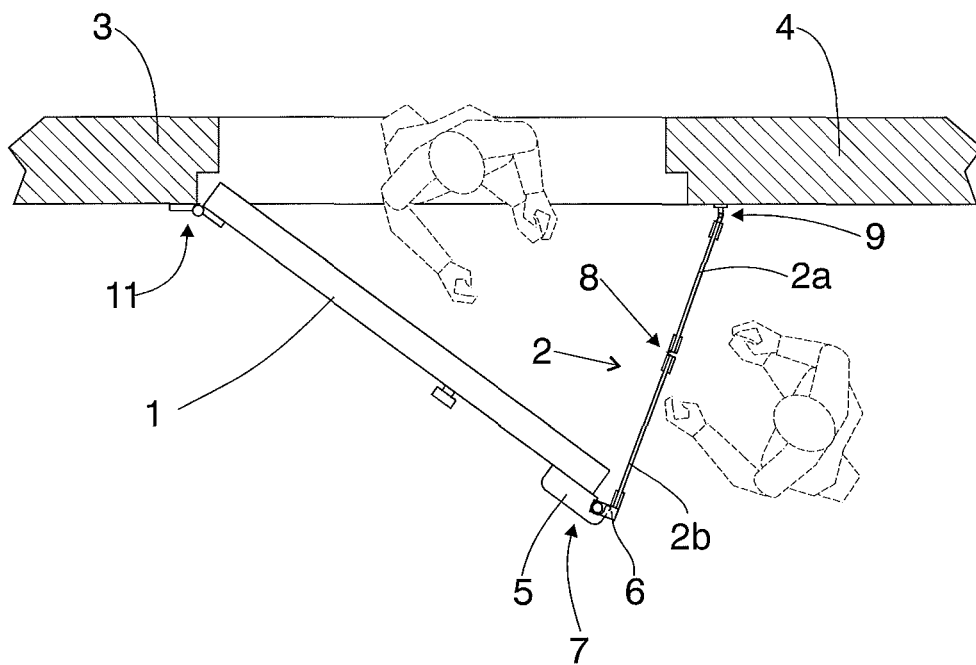


Fig. 4c

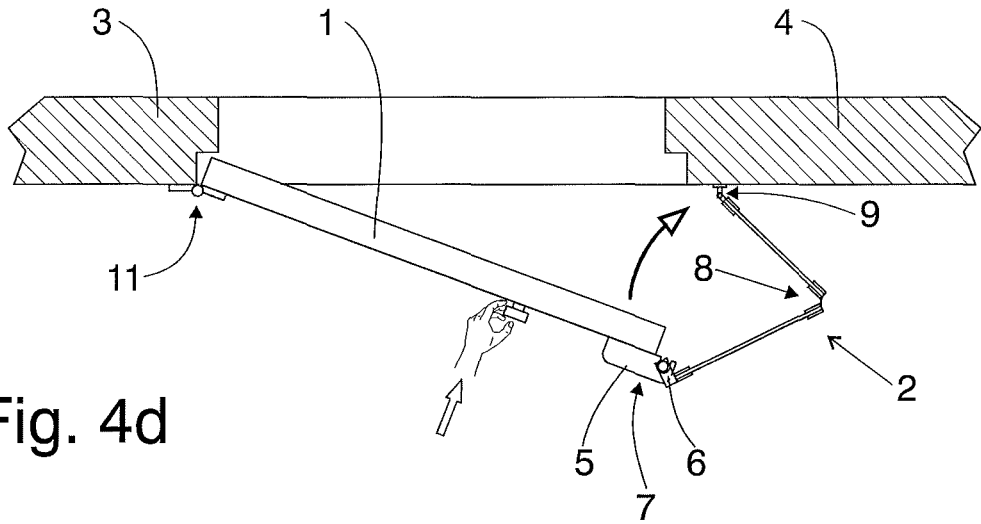


Fig. 4d

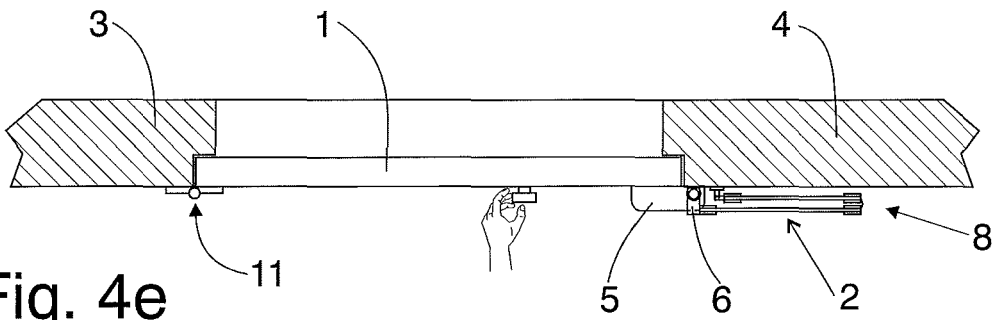


Fig. 4e

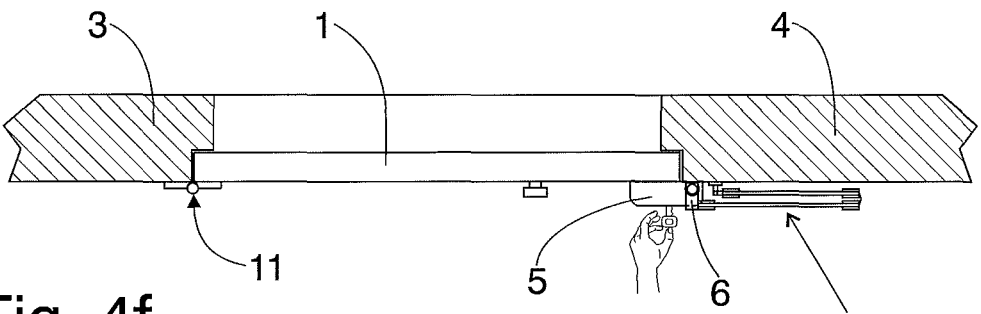


Fig. 4f

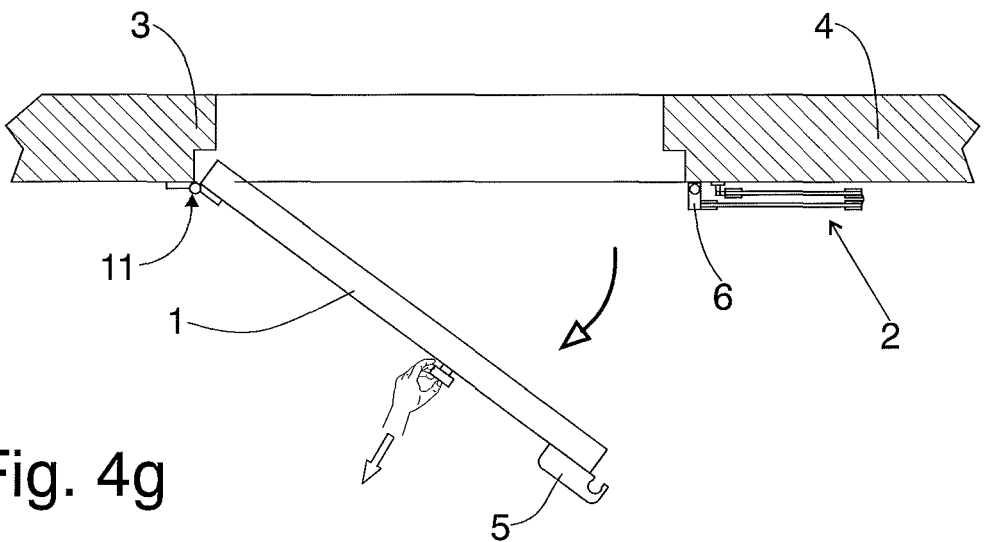


Fig. 4g