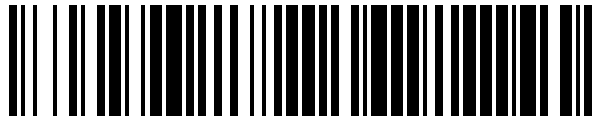


19



OFICINA ESPAÑOLA DE  
PATENTES Y MARCAS

ESPAÑA



11 Número de publicación: **1 153 318**

21 Número de solicitud: 201630159

51 Int. Cl.:

**A45D 26/00** (2006.01)

12

SOLICITUD DE MODELO DE UTILIDAD

U

22 Fecha de presentación:

**11.02.2016**

43 Fecha de publicación de la solicitud:

**23.03.2016**

71 Solicitantes:

**VIOKOX, S.A. (100.0%)  
Camino de la Lloma, nº 24  
46960 ALDAIA (Valencia) ES**

72 Inventor/es:

**LÓPEZ ALCAY, Eduardo**

74 Agente/Representante:

**UNGRÍA LÓPEZ, Javier**

54 Título: **BANDA DE DEPILACIÓN CON ACCIÓN LIBERADORA DE PERFUME**

**ES 1 153 318 U**

**DESCRIPCIÓN**

5 **Objeto de la invención**

La presente divulgación se refiere a una banda de depilación que comprende una configuración y estructura tales que, al aplicarse el producto sobre la piel de un usuario y previa fricción del mismo sobre la piel del usuario de dicha banda de depilación, la banda libera un perfume, que provoca una inmediata sensación de bienestar y hace que la experiencia de depilado sea mucho más agradable que con otras bandas de depilación convencionales.

La banda de depilación objeto de la presente divulgación tiene aplicación en la industria dedicada a la fabricación, distribución y explotación de productos cosméticos tales como toallitas, gasas y demás bandas o tiras que se aplican sobre el cuerpo de un usuario.

**Problema técnico a resolver y Antecedentes de la invención**

En la actualidad existen multitud de productos de aplicación en la industria cosmética, que comprenden una tira o gasa impregnada en un determinado material que se aplica sobre la piel de un usuario. Entre estos productos, existen las denominadas bandas de depilación, que llevan una cera adherida a la banda, gasa o soporte, de tal manera que cuando un usuario se aplica la banda presionando contra su piel, la cera se adhiere a la piel del usuario. Posteriormente, el usuario levanta la tira de cera (cera fría) adherida a su piel y, tirando de ella con mayor o menor suavidad, procede a retirar la capa de cera fría de su piel, la cual arrastra consigo el vello del usuario o usuaria.

La experiencia de depilado suele ser algo tediosa e incluso desagradable para muchos usuarios de las mencionadas bandas de depilación. La presente divulgación se propone dar a conocer un producto novedoso que haga que la experiencia de depilación resulte mucho más agradable para los usuarios de bandas de depilación, al liberar dicha banda un perfume cuando es aplicada sobre la piel del usuario.

Existen en el mercado otros productos tales como bandas o toallitas perfumadas, si bien se basan en tecnologías que implican sumergir la toallita en un determinado producto perfumado, y mantener la humedad de la toallita constante en todo momento, lo cual implica que dichas toallitas tengan que ser almacenadas y distribuidas en un envase que garantice un grado considerable de humedad de la toallita en todo momento.

### **Descripción de la invención**

10

Con objeto de dar solución a los inconvenientes anteriormente mencionados, se presenta una banda de depilación con acción liberadora de perfume o producto perfumado.

15

La banda de depilación con acción liberadora de perfume está formada al menos por una capa de un sustrato textil. La banda de depilación incluye al menos una capa de producto perfumado adherida a la al menos una capa de sustrato textil.

20

La capa de producto perfumado comprende un agente de fijación o ligante, y una pluralidad de micro-cápsulas adheridas a la al menos una capa de sustrato textil mediante el agente de fijación. Las micro-cápsulas incluyen un perfume en su interior.

25

La banda de depilación está configurada para liberar el perfume de las micro-cápsulas al presionar y/o restregar la banda de depilación sobre la piel de un usuario.

30

Según una primera forma de realización de la banda de depilación, la banda de depilación comprende una capa de aplicación de producto depilatorio (preferentemente cera) adherida a la capa de sustrato textil por una porción de una primera cara de la capa de sustrato textil. La capa de aplicación de producto depilatorio se encuentra superpuesta sobre una primera capa de producto perfumado adherida a dicha primera cara de la capa de sustrato textil.

35

Según esta primera forma de realización, la banda de depilación comprende una lámina impermeable adherida a la capa de sustrato textil por una segunda cara de la capa de sustrato textil. Adicionalmente la banda de depilación comprende una segunda capa de producto perfumado adherida a la lámina impermeable, estando la

segunda capa de producto perfumado expuesta hacia el exterior de la banda de depilación.

5 Según una segunda forma de realización de la banda de depilación, la banda de depilación comprende dos capas de producto perfumado, cada una de las capas de producto perfumado adherida respectivamente sobre una cara de la capa de sustrato textil. En esta segunda forma de realización no existe ninguna capa de aplicación de producto depilatorio ni tampoco lámina impermeable.

10 Según una tercera forma de realización de la banda de depilación, la banda de depilación comprende los mismos elementos que la primera forma de realización, donde adicionalmente la banda de depilación comprende una capa adicional de sustrato textil adherida a la capa de aplicación de producto depilatorio por medio de una primera cara de dicha capa adicional de sustrato textil.

15

Dicha primera cara de la capa adicional de sustrato textil tiene adherida un tercera capa de producto perfumado que se interpone entre la capa de aplicación de producto depilatorio y la capa adicional de sustrato textil.

20 Según esta tercera forma de realización de la banda de depilación, la banda de depilación comprende una lámina impermeable adicional adherida a una segunda cara de la capa adicional de sustrato textil.

25 Por último, según esta tercera forma de realización, la banda de depilación comprende una cuarta capa de producto perfumado adherida a la lámina impermeable adicional, estando la cuarta capa de producto perfumado expuesta hacia el exterior de la banda de depilación.

30 Tal y como ya se ha mencionado, la capa de aplicación de producto depilatorio (en las realizaciones en las que esta capa existe) comprende preferentemente cera como producto depilatorio.

35 Asimismo, la/s lámina/s impermeable/s (en las realizaciones que comprenden al menos una lámina impermeable) está/n fabricada/s preferentemente en polietileno, PE.

Como se puede comprobar, existen realizaciones de la banda de depilación que no comprenden una capa de aplicación de producto depilatorio. Esto es así debido a que la presente divulgación contempla también bandas aplicables a la retirada del producto depilatorio aplicado previamente sobre la piel del usuario o usuaria, y no únicamente bandas aplicables a la deposición del producto depilatorio sobre la piel del usuario o usuaria.

Las micro-cápsulas tienen preferentemente un diámetro comprendido entre 2 nanómetros y 300 nanómetros.

Por otra parte, las micro-cápsulas comprenden una membrana que envuelve al núcleo que contiene el perfume, y dicha membrana tiene preferentemente un espesor comprendido entre 0,5 micrómetros y 150 micrómetros.

Según una posible forma de realización de la banda, la membrana de las micro-cápsulas está fabricada en un material polimérico. Preferentemente, dicho material está seleccionado entre al menos: polisacáridos animales; polisacáridos vegetales; polímeros semisintéticos, y; polímeros sintéticos.

Según otra posible forma de realización de la banda, la membrana de las micro-cápsulas está fabricada en un material graso. Preferentemente dicho material está seleccionado entre al menos: cera carnauba; alcohol estearílico; ácido esteárico, y; macrogoles.

Según otra forma de realización de la banda depilatoria, la membrana de las micro-cápsulas está fabricada en un material proteico. Preferentemente, dicho material está seleccionado entre al menos: gelatina y albúmina.

Según diversas realizaciones de la banda de depilación, dicha banda está configurada para liberar el perfume de las micro-cápsulas al realizar al menos una de las siguientes acciones sobre la banda:

- estímulos físicos, tales como presión o fricción sobre una superficie, tal como la piel de un usuario;

- estímulos químicos, tales como disolución de la pared, biodegradación o cambios de pH, y;
- 5            - estímulos térmicos, tales como un aumento de la temperatura por difusión a través de la pared.

Preferentemente, el agente de fijación o ligante de las micro-cápsulas al sustrato textil y/o a la/s lámina/s impermeable/s de la banda está constituido por un material  
10    seleccionado entre al menos: melaninas, resinas acrílicas, poliuretanos, siliconas y almidones.

Según una posible forma de realización alternativa de la banda de depilación, las micro-cápsulas están adheridas al sustrato textil de la banda en una única cara de la  
15    banda.

El sustrato textil de la banda de depilación está fabricado preferentemente en un tejido no tejido.

20    Según diversas formas de realización de la banda de depilación, las micro-cápsulas se adhieren al sustrato textil y/o a la/s lámina/s impermeable/s de la banda mediante una tecnología seleccionada entre al menos: impresión, inducción y pulverización.

Asimismo, según diferentes formas de realización de la banda de depilación, el perfume se encapsula dentro de las micro-cápsulas mediante una tecnología  
25    seleccionada entre al menos: secado con vaporizador, coextrusión, coacervación compleja, polimerización interfacial, recubrimiento en lecho fluido, gelificación iónica y atomización.

30    En cuanto a la dosis de agente de fijación para fijar las micro-cápsulas al sustrato textil y/o a la/s lámina/s impermeable/s de la banda, dicha dosis debe ser la adecuada, ya que un exceso de agente de fijación puede producir un efecto envolvente sobre la micro-cápsula inhibiendo la liberación del principio activo o perfume, al tiempo que una dosificación escasa puede repercutir sobre la solidez y durabilidad de las micro-  
35    cápsulas sobre la bandas.

### **Breve descripción de las figuras**

5 Como parte de la explicación del modo de realización de la banda de depilación objeto de la presente divulgación, se han incluido las siguientes figuras.

Figura 1: Muestra una vista esquemática de una primera forma de realización de una banda de depilación, en la que se puede observar la capa de cera adherida al sustrato textil, extendida sobre una porción de una de las caras de la banda de depilación.  
10

Figura 2: Muestra una vista en sección de la banda mostrada en la Figura 1.

Figura 3: Muestra un detalle de la vista mostrada en la Figura 2.

15 Figura 4: Muestra una vista lateral esquemática en sección de una segunda forma de realización de una banda de depilación que no comprende una capa de aplicación de producto depilatorio.

Figura 5: Muestra una representación esquemática de una micro-cápsula seccionada.  
20

Figura 6: Muestra una vista lateral esquemática en sección de una tercera forma de realización de una banda de depilación.

### **Descripción detallada**

25 La presente divulgación se refiere, como ya se ha mencionado anteriormente, a una banda de depilación con acción liberadora de perfume.

30 La banda de depilación comprende, según una primera forma de realización mostrada en la Figura 1, una capa de aplicación del producto depilatorio (2), que está constituida por dicho material depilatorio, preferentemente cera. La capa de aplicación de producto depilatorio (2) está adherida a un sustrato textil (1) de la banda de depilación, y ocupa una porción de una de las caras de la banda de depilación, de manera que existe una zona libre de material depilatorio por donde el usuario agarra la banda para

aplicarla sobre su piel. El sustrato textil (1) de la banda o gasa, está realizado preferentemente en tejido no tejido.

5 Por el lado del sustrato textil (1) opuesto al lado donde se encuentra la capa de aplicación de producto depilatorio (2), se encuentra una lámina impermeable (5) adherida al sustrato textil (1). Dicha lámina impermeable (5) está fabricada preferentemente en polietileno, PE. La lámina impermeable (5) evita la migración o escape del producto depilatorio hacia el exterior de la banda de depilación.

10 La Figura 2 muestra una vista en sección de la banda mostrada en la Figura 1.

La banda de depilación comprende, adherida preferentemente sobre las dos caras de la banda de depilación, una capa de producto perfumado. En el lado de la banda de depilación que comprende la capa de aplicación de producto depilatorio (2), dicha  
15 capa de producto perfumado se adhiere sobre el sustrato textil (1). En este caso, la capa de aplicación de producto depilatorio (2) se superpone sobre la capa de producto perfumado. En el lado de la banda de depilación que comprende la lámina impermeable (5), la capa de producto perfumado se adhiere sobre la lámina impermeable (5).

20

La Figura 3 muestra un detalle de una determinada parte de la banda de depilación mostrada en la Figura 1 y en la Figura 2. La Figura 3 se corresponde con una parte de la banda de depilación correspondiente a la zona libre de material depilatorio.

25 En la Figura 3 se observa en detalle la capa de producto perfumado mencionada anteriormente, adherida sobre las dos caras de la banda de depilación.

La capa de producto perfumado comprende una capa con un agente de fijación (3) o agente ligante, y una pluralidad de micro-cápsulas (4). El agente de fijación (3) está  
30 aplicado sobre el sustrato textil (1) de la banda de depilación y sobre la lámina impermeable (5) de la banda de depilación; las micro-cápsulas (4) están aplicadas sobre el agente de fijación (3).

Las bandas de depilación pueden suministrarse, con una lámina impermeable (5)  
35 sobre ambas caras de la banda de depilación, para evitar así el contacto no deseado



del usuario o usuaria con la capa de aplicación de producto depilatorio (2), previamente a su uso.

5 Mediante la banda descrita anteriormente, el usuario puede percibir cómo se va liberando un perfume en el mismo momento en que aplica la banda de depilación sobre su piel. Por aplicación de la banda de depilación ha de entenderse presionar y/o restregar la banda de depilación contra la piel.

10 La Figura 4 muestra una representación esquemática de una sección de una segunda forma de realización de la banda de depilación que no comprende ninguna capa de aplicación de producto depilatorio (2), comprendiendo únicamente el sustrato textil (1) y dos capas de producto perfumado (una capa de producto perfumado adherida a cada una de las dos caras del sustrato textil (1)). En esta segunda forma de realización, la banda de depilación carece de láminas impermeables (5) en una u otra  
15 cara de la banda de depilación, ya que no hay peligro de migración de producto depilatorio.

La Figura 5 muestra una vista esquemática seccionada de una micro-cápsula (4).

20 Las micro-cápsulas (4) son pequeñísimas partículas o esferas, generalmente de un tamaño comprendido entre 2 nm y 300 nm, compuestas por dos fases: membrana (6) o fase externa y núcleo (7) o fase interna. El espesor de la membrana (6) varía preferentemente entre 0,5 y 150  $\mu\text{m}$ .

25 La membrana (6) de las micro-cápsulas (4) está fabricada preferentemente en material polimérico y envuelve a una sustancia activa o perfume en su interior. No obstante, la membrana (6) puede estar también constituida por grasas, tales como ceras de carnauba, alcohol estearílico, ácido esteárico o macrogles, y puede estar constituida por proteínas tales como gelatina o albúmina. En caso de estar formada por polímeros,  
30 éstos pueden ser naturales tales como polisacáridos animales y vegetales (alginatos, dextrano, goma arábica o quitosano), pueden ser polímeros semisintéticos tales como derivados celulósicos (etilcelulosa, acetobutirato de celulosa o acetoftalato de celulosa), o pueden ser polímeros sintéticos tales como derivados acrílicos y poliésteres (poliláctico, poliláctico-glicólico (biodegradable)).

35

La encapsulación del perfume se puede realizar según diversas tecnologías, tales como: secado con vaporizador, coextrusión, coacervación compleja, polimerización interfacial, recubrimiento en lecho fluido, gelificación iónica o atomización.

- 5 La Figura 6 muestra una vista lateral en sección de una tercera forma de realización de la banda de depilación, según la cual la banda de depilación comprende una estructura simétrica compuesta (de abajo a arriba) por una capa de producto perfumado, una lámina impermeable (5), un sustrato textil (1), una capa de producto perfumado, una capa de aplicación de producto depilatorio (2), una capa de producto
- 10 perfumado, un sustrato textil (1), una lámina impermeable (5) y una capa de producto perfumado. La capa de aplicación de producto depilatorio (2) ocupa una porción de la sección de la banda de depilación.

- Tal y como se puede observar, la tercera forma de realización de la banda es similar a
- 15 la primera forma de realización, con la salvedad de que, sobre la cara de la banda de depilación que comprende la capa de aplicación de producto depilatorio (2) se ha superpuesto, de manera simétrica, la misma estructura que existe bajo dicha capa de aplicación de producto depilatorio (2).

20

**REIVINDICACIONES**

1. Banda de depilación con acción liberadora de perfume, que comprende al  
5 menos una capa de un sustrato textil (1) **caracterizada** por que comprende al  
menos una capa de producto perfumado adherida a la al menos una capa de  
sustrato textil (1), donde la capa de producto perfumado comprende un agente  
de fijación (3) y una pluralidad de micro-cápsulas (4) adheridas a la al menos  
una capa de sustrato textil (1) mediante el agente de fijación (3), donde las  
10 micro-cápsulas (4) comprenden un perfume en su interior, y donde la banda de  
depilación está configurada para liberar el perfume de las micro-cápsulas (4) al  
presionar y/o restregar la banda de depilación sobre la piel de un usuario.
2. Banda de depilación según la reivindicación 1, **caracterizada** por que  
15 comprende una capa de aplicación de producto depilatorio (2) adherida a la  
capa de sustrato textil (1) por una porción de una primera cara de la capa de  
sustrato textil (1), donde la capa de aplicación de producto depilatorio (2) se  
encuentra superpuesta sobre una primera capa de producto perfumado  
adherida a la primera cara de la capa de sustrato textil (1), donde la banda de  
20 depilación comprende una lámina impermeable (5) adherida a la capa de  
sustrato textil (1) por una segunda cara de la capa de sustrato textil (1) y donde  
la banda de depilación comprende una segunda capa de producto perfumado  
adherida a la lámina impermeable (5), estando la segunda capa de producto  
perfumado expuesta hacia el exterior de la banda de depilación.
- 25 3. Banda de depilación según la reivindicación 2, **caracterizada** por que  
comprende una capa adicional de sustrato textil (1) adherida a la capa de  
aplicación de producto depilatorio (2) por medio de una primera cara de la capa  
adicional de sustrato textil (2), donde la primera cara de la capa adicional de  
sustrato textil tiene adherida un tercera capa de producto perfumado que se  
30 interpone entre la capa de aplicación de producto depilatorio (2) y la capa  
adicional de sustrato textil (1), donde la banda de depilación comprende una  
lámina impermeable (5) adicional adherida a una segunda cara de la capa  
adicional de sustrato textil (1) y donde la banda de depilación comprende una  
cuarta capa de producto perfumado adherida a la lámina impermeable (5)

adicional, estando la cuarta capa de producto perfumado expuesta hacia el exterior de la banda de depilación.

- 5
4. Banda de depilación según las reivindicaciones 2 o 3, **caracterizada** por que la capa de aplicación de producto depilatorio (2) comprende cera como producto depilatorio.
- 10
5. Banda de depilación según las reivindicaciones 2 o 3, **caracterizada** por que cada lámina impermeable (5) está fabricada en polietileno.
- 15
6. Banda de depilación según la reivindicación 1, **caracterizada** por que comprende dos capas de producto perfumado, cada una de las capas de producto perfumado adherida respectivamente sobre una cara de la capa de sustrato textil (1).
- 20
7. Banda de depilación según la reivindicación 1, **caracterizada** por que las micro-cápsulas (4) tienen un diámetro comprendido entre 2 nanómetros y 300 nanómetros y comprenden una membrana (6) que envuelve a un núcleo (7) que contiene el perfume, donde la membrana tiene un espesor comprendido entre 0,5 micrómetros y 150 micrómetros.
- 25
8. Banda de depilación según la reivindicación 1, **caracterizada** por que las micro-cápsulas (4) comprenden una membrana (6) que envuelve a un núcleo (7) que contiene el perfume, donde la membrana está fabricada en un material polimérico.
- 30
9. Banda de depilación según la reivindicación 8, **caracterizada** por que la membrana (6) está fabricada en un material seleccionado entre al menos:
- polisacáridos animales;
  - polisacáridos vegetales;
  - polímeros semisintéticos, y;
  - polímeros sintéticos.
- 35

10. Banda de depilación según la reivindicación 1, **caracterizada** por que las micro-cápsulas (4) comprenden una membrana (6) que envuelve a un núcleo (7) que contiene el perfume, donde la membrana (6) está fabricada en un material graso.

5

11. Banda de depilación según la reivindicación 10, **caracterizada** por que la membrana (6) está fabricada en un material seleccionado entre al menos:

10

- cera carnauba;
- alcohol estearílico;
- ácido esteárico, y;

15

- macrogoles.

12. Banda de depilación según la reivindicación 1, **caracterizada** por que las micro-cápsulas (4) comprenden una membrana (6) que envuelve a un núcleo (7) que contiene el perfume, donde la membrana (6) está fabricada en un material proteico.

20

13. Banda de depilación según la reivindicación 12, **caracterizada** por que la membrana (6) está fabricada en un material seleccionado entre al menos gelatina y albúmina.

25

14. Banda de depilación según la reivindicación 1, **caracterizada** por que está configurada para liberar el perfume de las micro-cápsulas (4) al realizar al menos una de las siguientes acciones sobre la banda:

30

- estímulos físicos, tales como presión o fricción sobre una superficie, tal como la piel de un usuario;

- estímulos químicos, tales como disolución de la pared, biodegradación o cambios de pH, y;
- estímulos térmicos, tales como un aumento de la temperatura por difusión a través de la pared.

5

15. Banda de depilación según la reivindicación 1, **caracterizada** por que el agente de fijación (3) está constituido por un material seleccionado entre al menos: melaninas, resinas acrílicas, poliuretanos, siliconas y almidones.

10

16. Banda de depilación según la reivindicación 1, **caracterizada** por que el sustrato textil (1) está fabricado en un tejido no tejido.

15

17. Banda de depilación según la reivindicación 1, **caracterizada** por que las micro-cápsulas (4) se adhieren al sustrato textil (1) y/o a una lámina impermeable (5) de la banda de depilación mediante una tecnología seleccionada entre al menos: impresión, inducción y pulverización.

20

18. Banda de depilación según la reivindicación 1, **caracterizada** por que el perfume se encapsula dentro de las micro-cápsulas (4) mediante una tecnología seleccionada entre al menos: secado con vaporizador, coextrusión, coacervación compleja, polimerización interfacial, recubrimiento en lecho fluido, gelificación iónica y atomización.

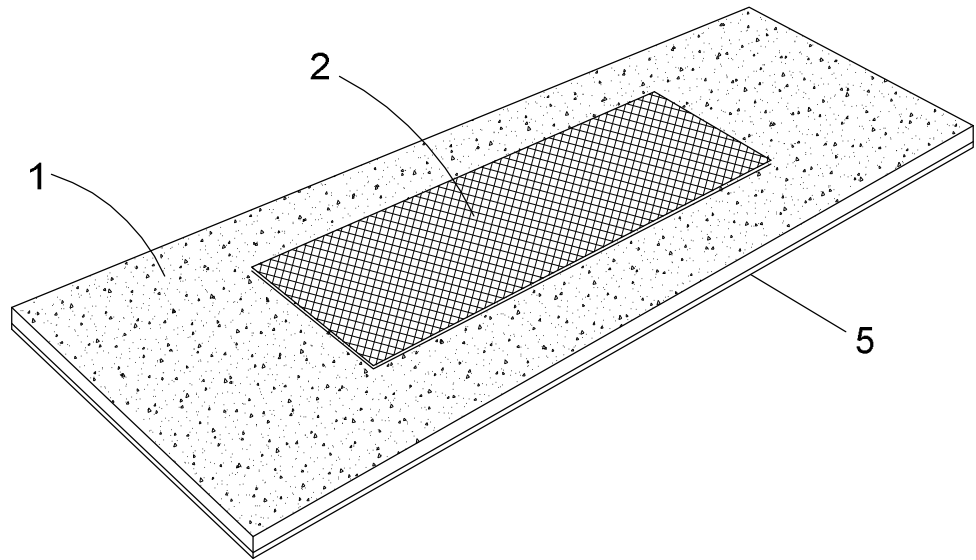


FIG. 1

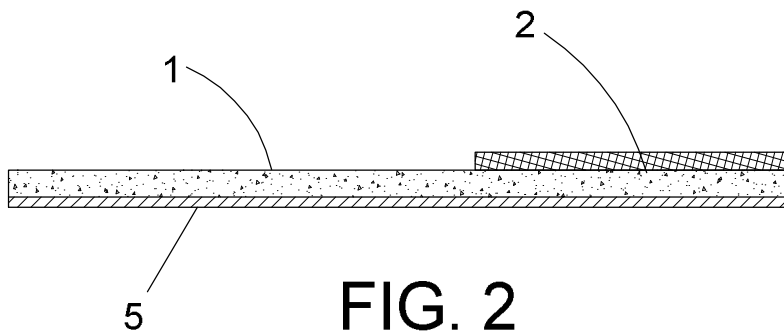


FIG. 2

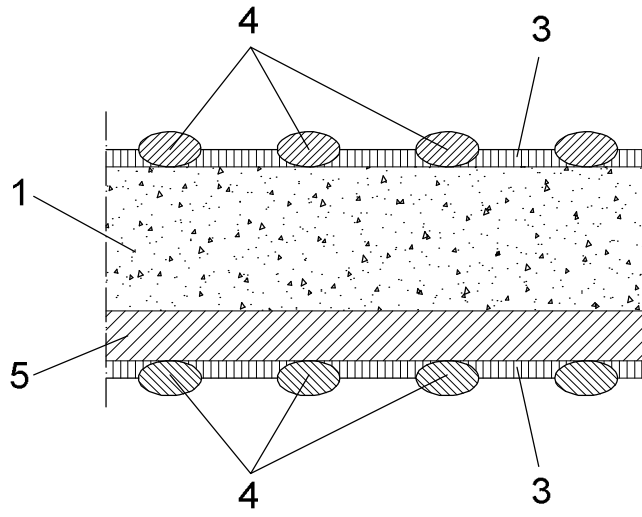


FIG. 3

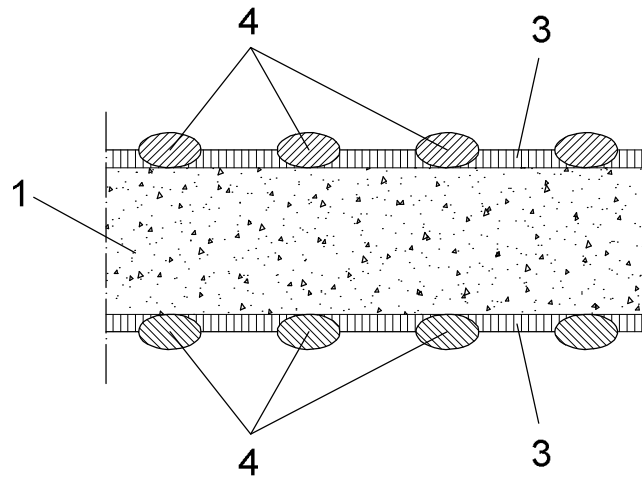


FIG. 4

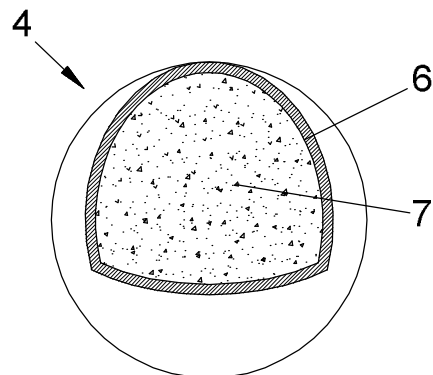


FIG. 5



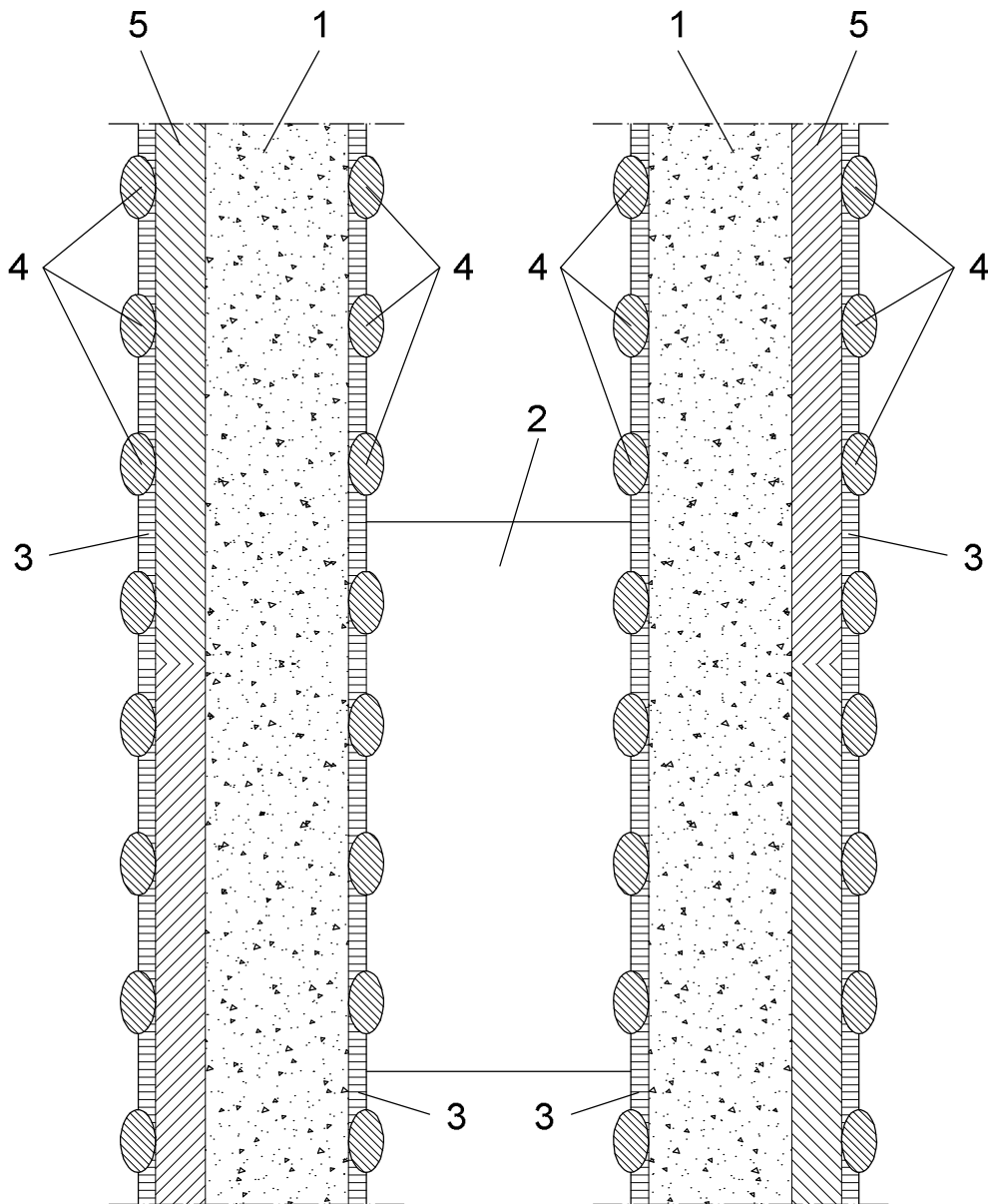


FIG. 6