

19



OFICINA ESPAÑOLA DE
PATENTES Y MARCAS

ESPAÑA



11 Número de publicación: **1 153 408**

21 Número de solicitud: 201630189

51 Int. Cl.:

A61F 2/66 (2006.01)

12

SOLICITUD DE MODELO DE UTILIDAD

U

22 Fecha de presentación:

17.02.2016

43 Fecha de publicación de la solicitud:

28.03.2016

71 Solicitantes:

**PEREZ TORREGROSA , Jose Antonio (100.0%)
C/ Valencia, 4
03006 ORIHUELA (Alicante) ES**

72 Inventor/es:

PEREZ TORREGROSA , Jose Antonio

74 Agente/Representante:

RUÍZ VÁZQUEZ, María Del Carmen

54 Título: **PROTESIS DE ARTICULACION PARA PIE ORTOPEDICO**

ES 1 153 408 U

PRÓTESIS DE ARTICULACIÓN PARA PIE ORTOPÉDICO

DESCRIPCIÓN

5

OBJETO DE LA INVENCION

La presente invención se refiere a una prótesis de articulación para pie ortopédico, prevista para su aplicación en personas que sufren amputación de los miembros inferiores, y de forma concreta en personas con estas patologías que desean practicar el deporte del buceo.

El objeto de la invención es proporcionar una prótesis de articulación que posibilite al buceador un mayor margen de maniobra, seguridad y maniobrabilidad que la que se consigue con prótesis convencionales.

ANTECEDENTES DE LA INVENCION

En aquellos casos en los que una persona ha sufrido una amputación de un miembro inferior, se suelen emplear unas prótesis rígidas, o con escasa flexibilidad, para que el pie ortopédico se mantenga en su posición horizontal cuando apoya sobre el suelo.

Si bien este tipo de prótesis cumplen satisfactoriamente la función para la que han sido previstas, la de permitir andar, la realidad es que dicha posición que adopta el pie ortopédico no resulta ni mucho menos la más adecuada a la hora de realizar otro tipo de ejercicios, como puede ser la natación o el buceo, en los que, el pie debería adoptar una inclinación distinta con respecto a la articulación, para facilitar las maniobras de desplazamiento del nadador.

30

DESCRIPCIÓN DE LA INVENCION

El dispositivo que se preconiza resuelve de forma plenamente satisfactoria la problemática anteriormente expuesta, en base a una estructura sencilla pero sumamente eficaz.

35

Para ello, y de forma más concreta, la prótesis de la invención se caracteriza porque presenta medios que posibilitan una articulación y bloqueo del pie ortopédico en diferentes inclinaciones respecto del miembro que se fija a la pierna, permitiendo dar a dicho pie la inclinación necesaria para la práctica de diferentes actividades.

5

Más concretamente la prótesis de la invención se constituye mediante dos piezas, una de vinculación al pie ortopédico, y otra de vinculación a la pierna, articulada con respecto a ésta, de manera que esta segunda pieza está afectada de tres orificios con distinta angulación para permitir la introducción en uno de ellos de un vástago que permite
10 posicionar dicha pieza en tres posiciones distintas en función del orificio seleccionado, inmovilizando la prótesis una vez bloqueada a través del comentado vástago, permitiendo con ello conseguir diferentes posiciones para el pie respecto de la pierna, en función de las necesidades específicas de cada caso, como puede ser, a la hora de nadar o bucear, situación en la que resulta mucho más efectivo que el pie adopte una disposición inclinada,
15 de mayor angulación con respecto a la pierna del usuario.

La pieza que se vincula al pie ortopédico presenta forma de horquilla, entre cuyas ramas queda situada la pieza con los orificios para introducción selectiva del vástago de bloqueo, de manera tal que dicho bloqueo se consigue mediante una tuerca pasante por un orificio
20 de ambas ramas laterales de la horquilla y un orificio de la pieza articulada, produciéndose ese bloqueo lógicamente cuando el vástago de articulación, queda asentado en uno u otro de los orificios de la pieza articulada, vástago que está asociado a un resorte, con un casquillo y un mando externo a modo de tirador para su manipulación.

25

DESCRIPCIÓN DE LOS DIBUJOS

Para complementar la descripción que seguidamente se va a realizar y con objeto de ayudar a una mejor comprensión de las características del invento, de acuerdo con un ejemplo
30 preferente de realización práctica del mismo, se acompaña como parte integrante de dicha descripción, un juego de planos en donde con carácter ilustrativo y no limitativo, se ha representado lo siguiente:

La figura 1.- Muestra una representación correspondiente a una vista en perspectiva general

de una prótesis de articulación para pie ortopédico realizada de acuerdo con el objeto de la presente invención.

La figura 2.- Muestra una vista en alzado del conjunto de la figura anterior.

5

La figura 3.- Muestra una vista en perfil del dispositivo de las figuras anteriores.

La figura 4.- Muestra, una vista en explosión en disposición de ensamble del despiece correspondiente a la prótesis de las figuras anteriores.

10

La figura 5.- Muestra una vista lateral de la pieza articulable y que participa en la constitución de la prótesis de la invención.

Las figuras 6, 7 y 8.- Muestran, sendas representaciones esquemáticas de la posición que puede adoptar el pie ortopédico de forma estable respecto del miembro de la pierna a partir del dispositivo de la invención.

15

REALIZACIÓN PREFERENTE DE LA INVENCION

20

Como se puede ver en las figuras reseñadas, la prótesis de la invención se constituye mediante dos piezas (1) y (2), de manera tal que la pieza (1) presenta una configuración a modo de horquilla, y entre sus ramas queda situada la pieza (2), afectada esta de tres orificios (3) distribuidos angularmente con respecto al eje de giro o articulación (8) que se define entre ambas piezas, pasante por el respectivo orificio (4) practicado sobre dicha pieza, si bien dicho número de orificios podría variar sin que ello afecte a la esencia de la invención.

25

Por su parte, la pieza (1) presenta en una de sus ramas un orificio extremo (5) y sendos orificios enfrentados (6-7) en respectivas ramas, en las que se monta un eje de articulación (8) entre ambas piezas con un extremo roscado, que rosca en el orificio (6), contando para ello con la correspondiente cabeza (9) de montaje.

30

Paralelamente, través del orificio extremo (5) de una de las ramas de la pieza (1), y a través

del orificio (3) seleccionado, es introducible, como elemento de bloqueo, un vástago (10) sobre el que se sitúa un resorte o muelle (11), con un casquillo (12) dotado de un tramo de filete de rosca (12') que rosca en el orificio (5), quedando retenido por una cabeza de tuerca (13) o tirador, afectada de un orificio (13') en el que rosca el tramo posterior y roscado (10') del vástago (10), quedando así el vástago (10) requerido constantemente hacia la posición de bloqueo, si bien este puede desbloquearse en contra de la tensión del muelle (11).

La pieza (1) presenta en su parte inferior una conformación a modo de garganta (14) para su vinculación al correspondiente pie ortopédico (15), mientras que la pieza (2) presenta una parte superior (16) para su vinculación al correspondiente miembro (17) de la pierna del usuario.

De esta manera, el vástago (10) podrá alojarse selectivamente en cualquiera de los tres orificios (3) que se desee, en función de la angulación para el pie ortopédico necesaria en cada momento, tal y como se muestra en las figuras 6 a 8, quedando dicho pie (15) debidamente estabilizado en la posición elegida, para poder llevar a cabo con mayor eficacia la función prevista para cada situación.

20

REIVINDICACIONES

- 1^a.-Prótesis de articulación para pie ortopédico, caracterizada porque se constituye mediante dos piezas, una de ella montada sobre el correspondiente pie ortopédico y la otra
5 vinculada al miembro que constituye la pierna del usuario, con la particularidad de que dicha segunda pieza incluye medios de articulación y bloqueo selectivo con respecto a la primera en distintas angulaciones previstas para el pie del usuario; habiéndose previsto que una de las piezas se materialice en una especie de horquilla, en cuyo seno es desplazable angularmente la segunda pieza por medio de un eje de giro común, con la particularidad de
10 que en esta segunda pieza se establece una serie de orificios radialmente distribuidos con respecto al eje de giro y selectivamente enfrentables a un orificio extremo establecido en una de las ramas de la horquilla de la primera pieza, en la que es desplazable axialmente un vástago de bloqueo.
- 15 2^a.- Prótesis de articulación para pie ortopédico, según reivindicación 1^a, caracterizado porque el vástago de bloqueo está requerido hacia la posición de bloqueo por un resorte en el que queda ubicado el propio vástago y es empujado por un casquillo fijado mediante roscado sobre un orificio de una de las alas laterales de la pieza en forma de horquilla, vástago que a su vez está roscado sobre una tuerca de manipulación externa en funciones
20 de mando de asido.
- 3^a.- Prótesis de articulación para pie ortopédico, según reivindicación 1^a, caracterizado porque la pieza que juega en el seno de la pieza en forma de horquilla, incorpora preferentemente tres orificios en los que bloquear selectivamente el vástago de bloqueo en
25 función de tres angulaciones previstas entre el pié ortopédico y la pierna del usuario.

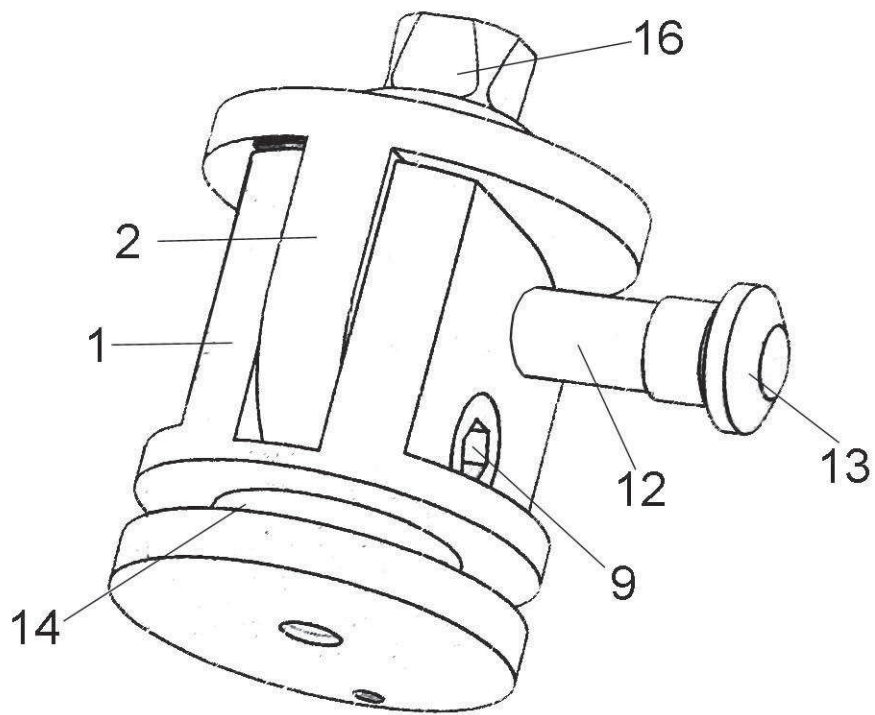


FIG. 1

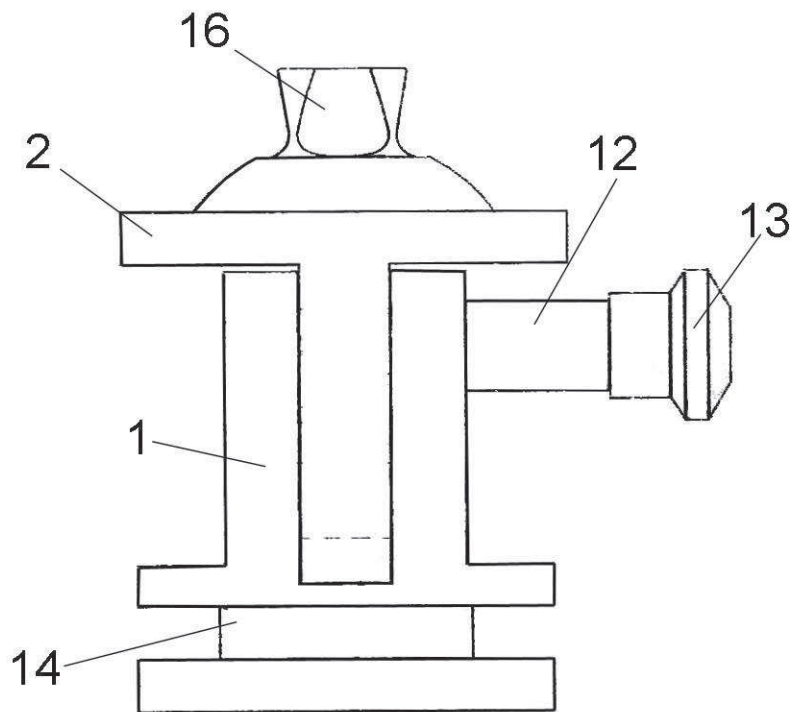


FIG. 2

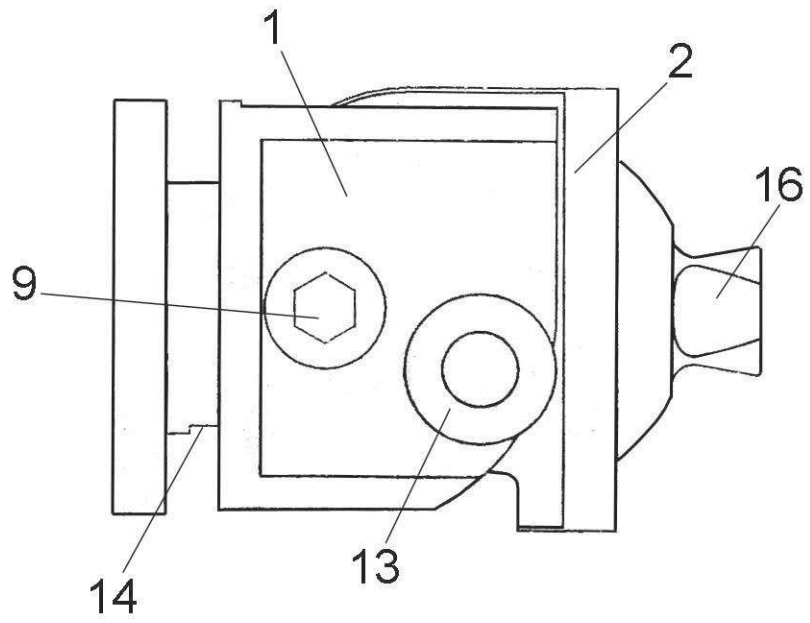


FIG. 3

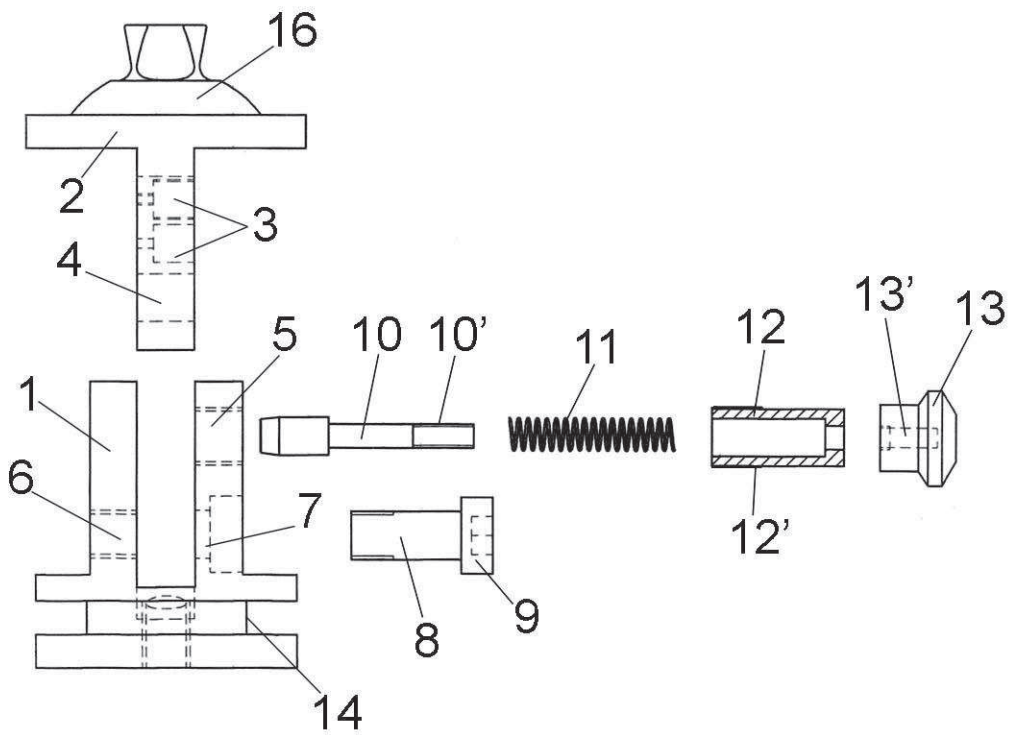


FIG. 4

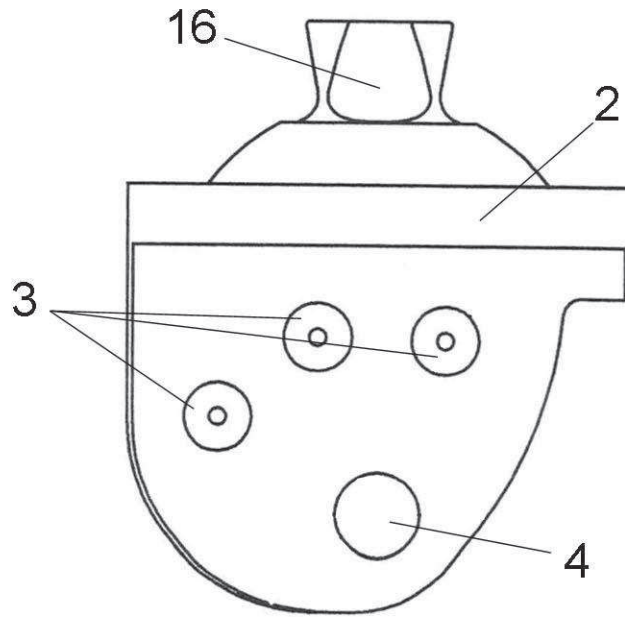


FIG. 5

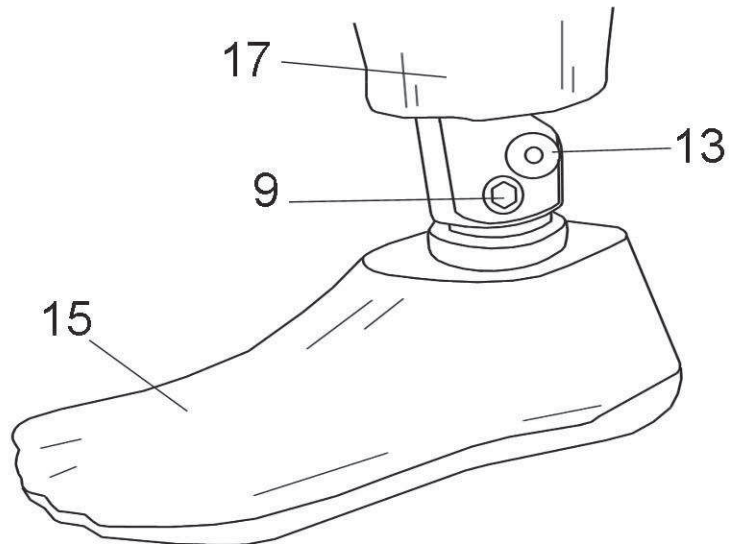


FIG. 6

