

19



OFICINA ESPAÑOLA DE  
PATENTES Y MARCAS

ESPAÑA



11 Número de publicación: **1 153 760**

21 Número de solicitud: 201600185

51 Int. Cl.:

**B43K 29/00** (2006.01)

**B43K 29/06** (2006.01)

12

SOLICITUD DE MODELO DE UTILIDAD

U

22 Fecha de presentación:

**03.03.2016**

43 Fecha de publicación de la solicitud:

**04.04.2016**

71 Solicitantes:

**GARCÍA CAMPOY, Rocío (100.0%)**

**México n. 2, 1 L**

**30840 Alhama de Murcia ES**

72 Inventor/es:

**GARCÍA CAMPOY, Rocío**

54 Título: **Dispositivo de tres funciones: cortar, pegar y escribir en tan sólo un utensilio**

ES 1 153 760 U

## DESCRIPCIÓN

Dispositivo de tres funciones: cortar, pegar y escribir en tan sólo un utensilio.

### 5 **Objeto de la invención**

La presente invención se refiere a un "bolígrafo multifunción,, que consiste en reunir tres funciones (cortar, pegar y escribir), en tan sólo un único utensilio y con tan sólo una mano.

### 10 **Antecedentes de la invención**

La labor de dispensar en las farmacias un medicamento financiado por la Seguridad Social es hoy en día muy laboriosa, ya que se tiene que proceder a retirar el cupón precinto de dichos medicamentos de forma manual utilizando varios utensilios e incluso cuando se quiere escribir además tiene que contar con un bolígrafo lo que supone una pérdida de tiempo, ya que al utilizar varios utensilios nos dificulta la agilidad para atender a los clientes, existe una pérdida de tiempo lo que hace que disminuya la productividad y pérdidas de dinero.

### 20 **Descripción de la invención**

La invención propone la creación de un sistema muy práctico para agilizar el trabajo en las farmacias, concretamente las tareas de escribir, cortar y pegar, agrupadas todas en un único elemento, permite poder recortar el cupón precinto de los medicamentos financiados, pegarlo en la correspondiente receta médica y realizar cualquier tipo de escritura, sin necesidad de disponer de varios elementos (bolígrafo, cúter, y fiso). Este método permite aumentar la productividad, se ahorra tiempo y dinero.

Se trata de un bolígrafo multifunción que combina las funciones de escritura, corte y pegado. Lo que le hace muy útil para el sector de las farmacias principalmente. Sin olvidar su utilización en cualquier otro sector: imprentas, librerías, papelerías, colegios, universidades, talleres de manualidades y empresas de transportes.

El bolígrafo reúne en un sólo dispositivo varias funciones que hasta ahora se realizan con tres instrumentos diferentes. Permite en un sólo movimiento cambiar de una a otra función y supone un ahorro importante de tiempo. Este ahorro de tiempo supone, a su vez, un aumento de la productividad y una disminución del tiempo de trabajo. En fin, un ahorro de tiempo y aumento de beneficios para la empresa.

En los tiempos actuales, donde la productividad y la competencia son cada vez más importantes. Cualquier ganancia de tiempo te da una ventaja competitiva que es muy apreciada por cualquier empresa. Nuestro producto, creemos, consigue esa disminución de tiempos y esa ventaja competitiva.

Por último, resaltar que no sólo destaca nuestro producto por el ahorro de tiempo y aumento de la productividad. Hay otro factor a considerar, la comodidad. Es muy cómodo para el trabajador, y para el particular, poder realizar tres funciones con tan sólo mover un botón o girar el bolígrafo.

En conclusión destacan dos ideas fundamentales: aumento de la productividad y comodidad.

### 50 **Descripción de los dibujos**

Figura 1: Bolígrafo en posición de escribir.

Figura 2: Bolígrafo en posición de cortar.

5

Figura 3: Bolígrafo en posición de pegar.

### **Modo de realización preferente**

10 Nuestro "bolígrafo multifunción" dispone de un botón (1) que al deslizarlo tenemos la utilidad de escribir o de cortar, si el botón se sitúa en la parte baja podremos tener la función de escribir ya que aparece la punta del bolígrafo (2) si giramos el bolígrafo tenemos la función de pegar a través del pegamento (3), el cual dispone de una capucha (4) para cubrirlo cuando no se realice su uso, nuestro bolígrafo cuenta con mecanismo que nos permite la sujeción del  
15 bolígrafo cuando se quiera escribir (5), dispone de una pestaña (6) que nos permite trasportarlo de un lugar a otro o colocarlo en la solapa de nuestro bolsillo para hacer de nuestro producto un uso más cómodo, (7) cuerpo cilíndrico que permite la sujeción de nuestro bolígrafo cuando se quiere cortar o pegar, (8) depósito de pegamento, (9) punta de cuchilla que aparece cuando deslizamos hacia arriba nuestro botón (1) para tener la utilidad de cortar, si el botón (1) lo  
20 situamos en medio de ambos no tendremos ninguna función lo que supone que la punta tanto del bolígrafo (2) como la de la cuchilla (9) están recogidas, lo que facilita su manejo y evitar así posibles cortes o pintadas al colocarlo sobre nuestra solapa del bolsillo o cuando no sé vaya a utilizar y (10) almacenamiento de la cuchilla (9) o de la punta de nuestro bolígrafo (2).

## REIVINDICACIONES

- 5 1. Dispositivo de tres funciones: cortar, pegar y escribir en tan sólo un utensilio, **caracterizado** por el hecho de que incluye un elemento de escritura, un bolígrafo (2), destacable por ser retráctil.
- 10 2. Dispositivo de tres funciones: cortar, pegar y escribir en tan sólo un utensilio según la reivindicación 1, **caracterizado** por el hecho de que incluye un elemento de corte, una cuchilla (9), además cabe destacar que es retráctil.
3. Dispositivo de tres funciones: cortar, pegar y escribir en tan sólo un utensilio según la reivindicación 1 o 2, **caracterizado** por el hecho de que incluye un botón de selección de funciones (1).
- 15 4. Dispositivo de tres funciones: cortar, pegar y escribir en tan sólo un utensilio según la reivindicación 1, **caracterizado** por el hecho de que incluye un elemento para pegar concretamente un pegamento (3).
- 20 5. Dispositivo de tres funciones: cortar, pegar y escribir en tan sólo un utensilio según la reivindicación 1 o 4, **caracterizado** por el hecho de que dispone de una capucha (4) para el pegamento.
- 25 6. Dispositivo de tres funciones: cortar, pegar y escribir en tan sólo un utensilio según la reivindicación 1 o 4, **caracterizado** por el hecho de que dispone de un depósito de pegamento (8).
7. Dispositivo de tres funciones: cortar, pegar y escribir en tan sólo un utensilio según la reivindicación 1, **caracterizado** por contener una pestaña (6).
- 30 8. Dispositivo de tres funciones: cortar, pegar y escribir en tan sólo un utensilio según la reivindicación 1, **caracterizado** por una forma cilíndrica (7).
- 35 9. Dispositivo de tres funciones: cortar, pegar y escribir en tan sólo un utensilio según la reivindicación 1, **caracterizado** por el hecho de que dispone de un mecanismo de sujeción de la función de bolígrafo (5).
- 40 10. Dispositivo de tres funciones: cortar, pegar y escribir en tan sólo un utensilio según la reivindicación 1 o 2, **caracterizado** por el hecho de disponer de un mecanismo de depósito (10) de la cuchilla (9) y/o de la punta del bolígrafo (2).

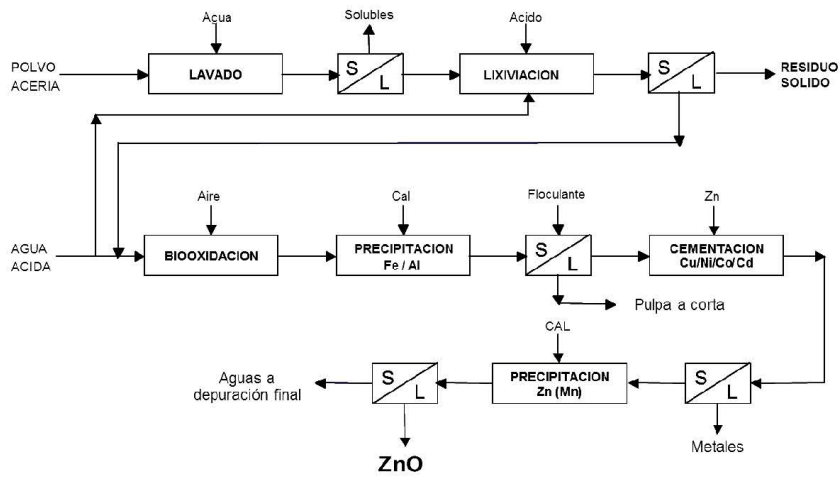


Fig. 1

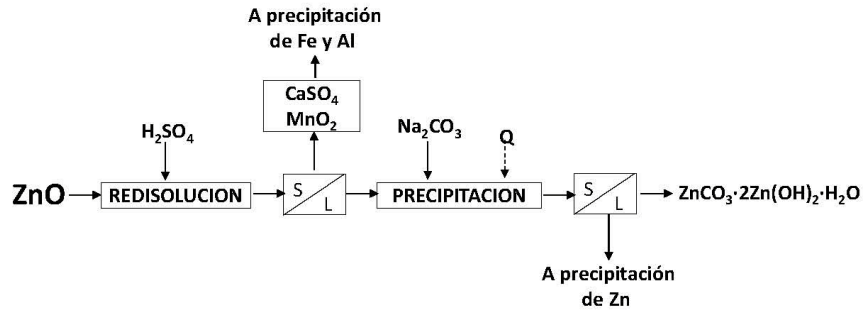


Fig. 2

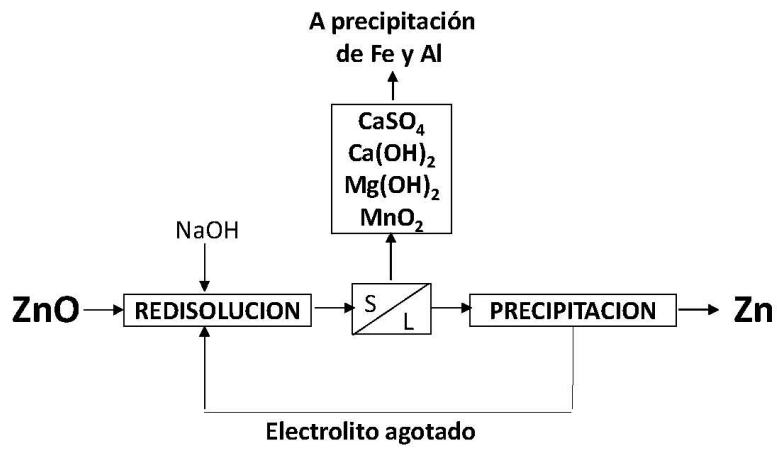


Fig. 3

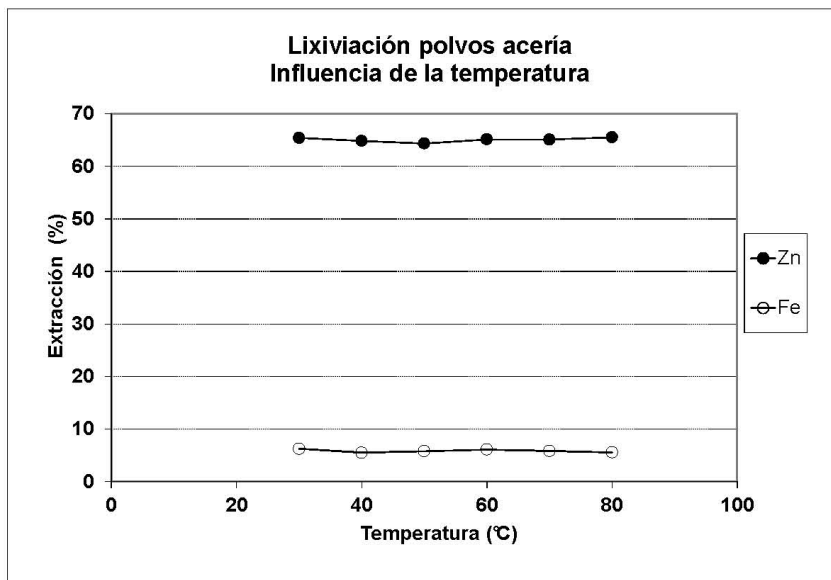


Fig. 4

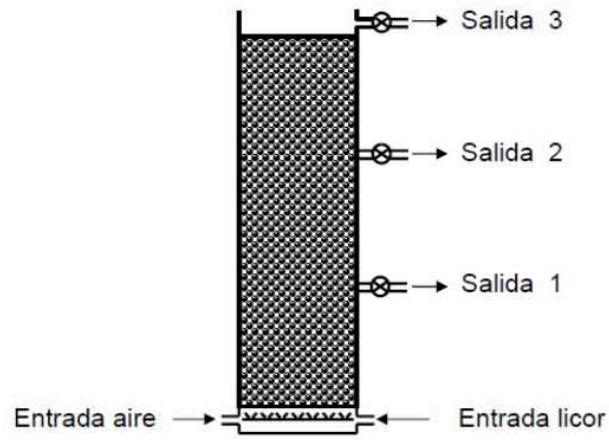


Fig. 5

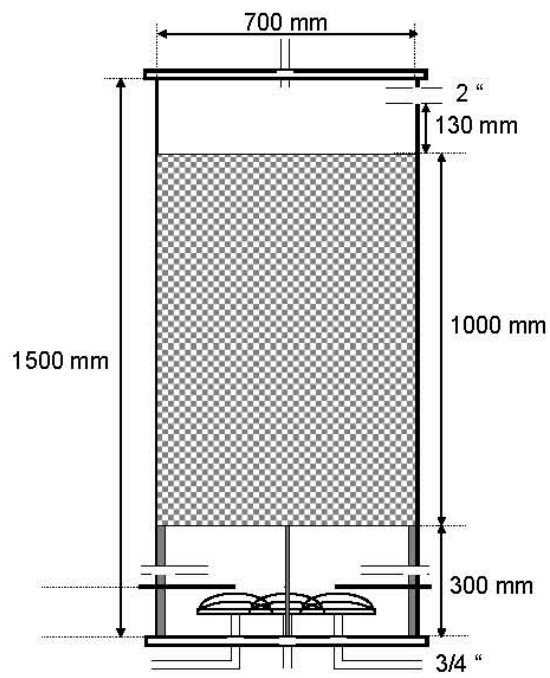


Fig. 6

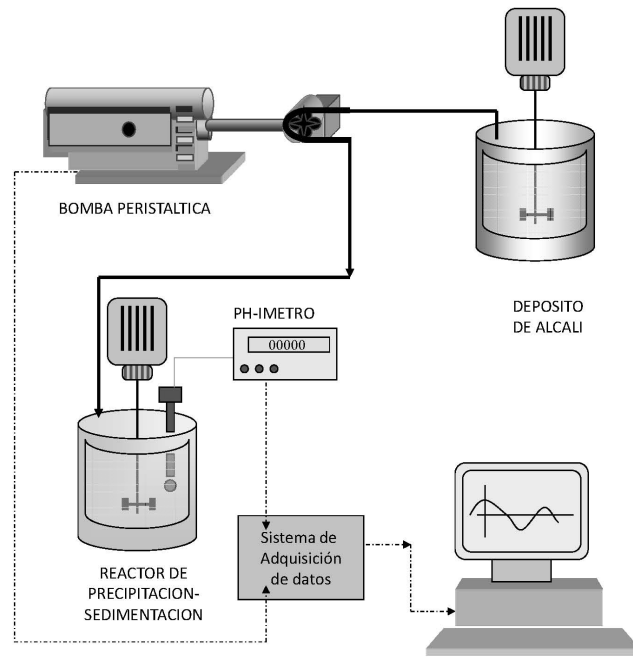


Fig. 7

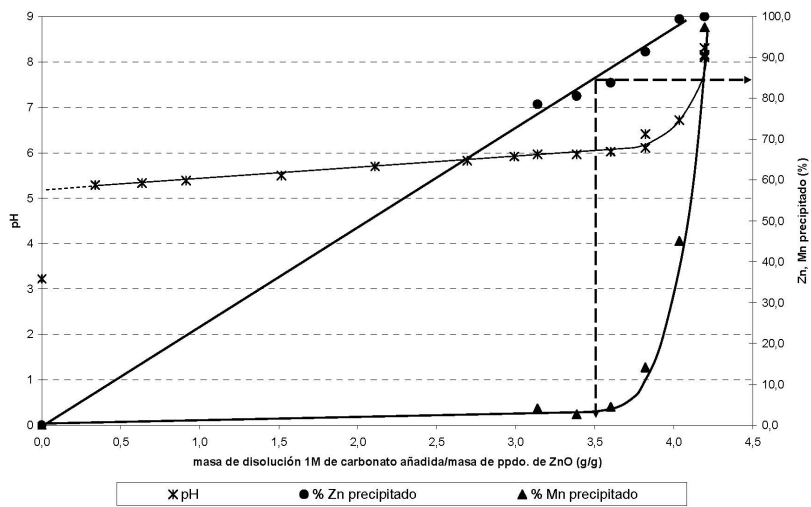


Fig. 8