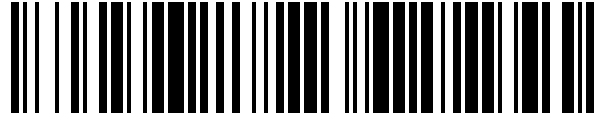


19



OFICINA ESPAÑOLA DE
PATENTES Y MARCAS

ESPAÑA



11 Número de publicación: **1 153 785**

21 Número de solicitud: 201630326

51 Int. Cl.:

A01K 1/01 (2006.01)

E01H 1/12 (2006.01)

12

SOLICITUD DE MODELO DE UTILIDAD

U

22 Fecha de presentación:

11.03.2016

43 Fecha de publicación de la solicitud:

04.04.2016

71 Solicitantes:

GARCIA VAQUERIZO, Antonio (100.0%)
CALLE TRIANA, 3
28320 PINTO (Madrid) ES

72 Inventor/es:

GARCIA VAQUERIZO, Antonio

74 Agente/Representante:

GARRIDO JIMÉNEZ, Diana

54 Título: **DISPOSITIVO RECEPTOR DE EXCREMENTOS DE ANIMALES APLICABLE AL CUERPO DEL ANIMAL**

ES 1 153 785 U

**DISPOSITIVO RECEPTOR DE EXCREMENTOS DE ANIMALES APLICABLE
AL CUERPO DEL ANIMAL**

Descripción

5 La presente invención se refiere a un dispositivo receptor de excrementos de animales aplicable al cuerpo del animal, en particular animales cánidos o felinos, siendo el dispositivo del tipo portado por el animal acoplado a sus cuartos traseros, en comunicación directa con el ano, mediante correspondientes arneses o correajes.

10 El dispositivo de la invención permite dar respuesta a una demanda cívica de la sociedad ante la presencia de heces de animales en vías, parques, espacios públicos en general o incluso en el hogar, proporcionando un dispositivo que evita la necesidad de recoger del suelo los excrementos mediante bolsas o recogedores especialmente diseñados para ello y bien conocidos en el estado
15 actual de la técnica.

Este tipo de dispositivos ya conocidos tienen diversos inconvenientes, entre ellos la obligación del usuario de agacharse para realizar la recogida, con la incomodidad que ello conlleva, los reparos que puede plantear su uso o los posibles restos de heces que puedan quedar en el suelo.

20 Para ello, en general el dispositivo de la invención incluye un soporte a sujetarse al cuerpo del animal al que se acopla una bolsa desechable, incluyendo el soporte un elemento en U de retención de la bolsa, de forma que ésta se desacopla del soporte de forma deslizante mediante un elemento de acoplamiento adecuado, manteniéndose el soporte en el mismo estado de
25 sujeto al cuerpo del animal mediante correspondientes medios de sujeción, por ejemplo correajes, bridas y similares.

A continuación, se describe la invención en base a una forma de realización de la misma y con referencia a las figuras adjuntas, en las cuales:

Fig. 1: Vista en planta del soporte del dispositivo de la invención;

Fig. 2a,b: Vista en planta (2a) y en perfil (2b) del elemento de retención de bolsa en U.

Tal como se observa en la figura 1, el dispositivo de la invención, del tipo de los
5 que incluye correspondientes medios de sujeción, por ejemplo correaes, bridas y similares para su acoplamiento al cuerpo del animal, incluye un soporte (1) a sujetarse al cuerpo del animal. Este soporte (1) tiene una forma esencialmente circular, e incluye en su circunferencia orejetas (2) repartidas de forma uniforme y que presentan un orificio pasante con el fin de albergar los medios de soporte
10 al cuerpo del animal.

Aunque en la realización mostrada el soporte (1) incluye cuatro orejetas repartidas a lo largo de su circunferencia, este número de orejetas no está particularmente limitado, pudiendo incluir cualquier número apropiado a su función, siempre que sea adecuado al tamaño del animal.

15 Este soporte (1) circular presenta un hueco central (3), también circular, que, una vez acoplado al cuerpo del animal, coincide esencialmente con el ano para permitir la salida de los excrementos hacia una correspondiente bolsa adosada al mismo, como se describe más adelante.

En la cara exterior, no orientada hacia el animal, el soporte (1) incluye un
20 elemento de retención de bolsa esencialmente en forma de U (4) que presenta unas acanaladuras para albergar de forma deslizante un medio de acoplamiento de bolsa (5) a modo de corredera o raíles de cajón.

Tal como se muestra en las figuras 2a y b, este medio de acoplamiento de bolsa (5) consiste en un rectángulo de dimensiones adaptadas a las
25 acanaladuras del elemento de retención de bolsa (4) y presenta un orificio central (6) en correspondencia con el hueco central (3). Este orificio central (6) se prolonga perimetralmente y de forma perpendicular a la base del rectángulo con el fin de acoplar a esta zona prolongada una bolsa desechable (no mostrada).

En un ejemplo de realización, los diferentes elementos del dispositivo están fabricados en un material plástico, preferentemente de un material plástico reciclable.

5 En uso, cuando el animal comienza a evacuar las heces, éstas entran directamente en la bolsa, en su caso desplegándola por la fuerza de empuje que realiza naturalmente el animal y debido a su propio peso. Una vez ha terminado la evacuación, el medio de acoplamiento de bolsa (5) se desliza por la ranura a modo de corredera y se extrae del dispositivo junto con la bolsa, la cual es desechada, recuperándose el dispositivo de acoplamiento (5) para su
10 uso en otras ocasiones.

REIVINDICACIONES

1. Dispositivo receptor de excrementos de animales aplicable al cuerpo del animal, del tipo de los que incluye correspondientes medios de sujeción, por ejemplo correajes, bridas y similares para su acoplamiento al cuerpo del animal, caracterizado porque incluye un soporte (1) a sujetar al cuerpo del animal, esencialmente circular, incluyendo en su circunferencia orejetas (2) repartidas de forma uniforme y que presentan un orificio pasante con el fin de albergar los medios de soporte al cuerpo del animal, presentando el soporte (1) un hueco central (3), también circular, que, una vez acoplado al cuerpo del animal, coincide esencialmente con el ano para permitir la salida de los excrementos hacia una correspondiente bolsa adosada al mismo mediante un elemento de retención de bolsa esencialmente en forma de U (4) que presenta unas acanaladuras para albergar de forma deslizante un medio de acoplamiento (5) de bolsa a modo de corredera o raíles de cajón.
2. Dispositivo según la reivindicación 1, caracterizado porque el medio de acoplamiento de bolsa (5) consiste en un rectángulo de dimensiones adaptadas a las acanaladuras del elemento de retención de bolsa (4), presentando un orificio central (6) en correspondencia con el hueco central (3) que se prolonga perimetralmente y de forma perpendicular a la base del rectángulo con el fin de acoplar a esta zona prolongada una bolsa desechable.
3. Dispositivo según la reivindicación 1, caracterizado porque el soporte (1) incluye cuatro orejetas (2) repartidas a lo largo de su circunferencia.
4. Dispositivo según cualquiera de las reivindicaciones anteriores, caracterizado porque está fabricado en un material plástico, preferentemente reciclable.

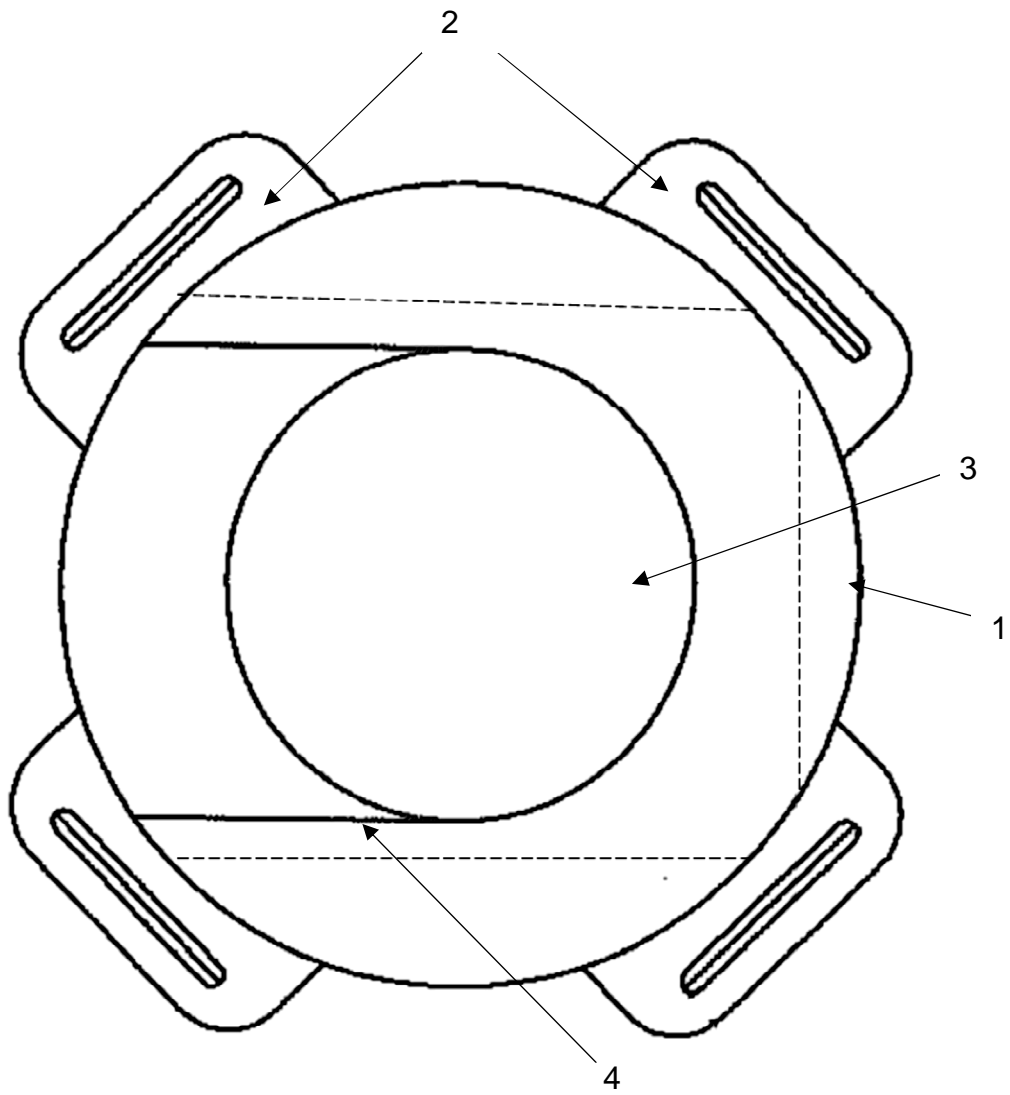


FIG. 1

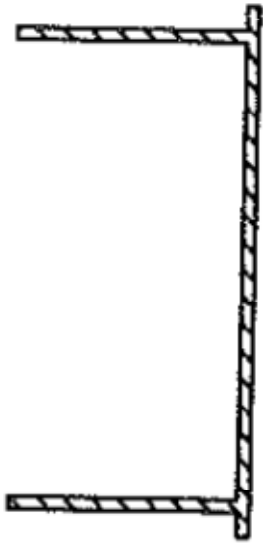


FIG. 2b

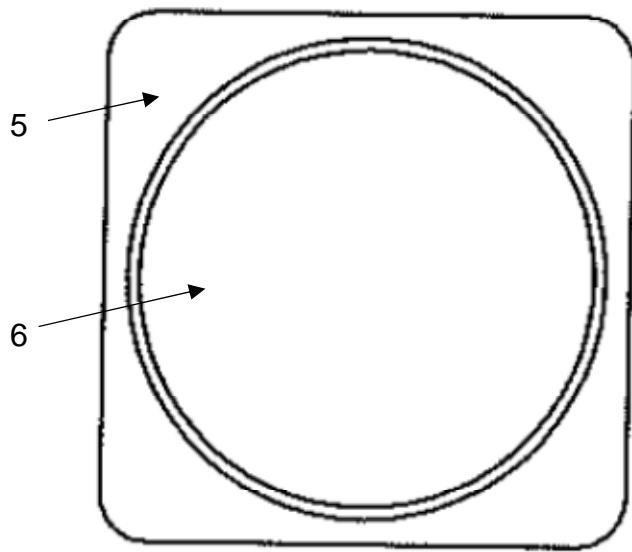


FIG. 2a