

19



OFICINA ESPAÑOLA DE
PATENTES Y MARCAS

ESPAÑA



11 Número de publicación: **1 153 810**

21 Número de solicitud: 201630017

51 Int. Cl.:

A01G 9/02 (2006.01)

12

SOLICITUD DE MODELO DE UTILIDAD

U

22 Fecha de presentación:

11.01.2016

43 Fecha de publicación de la solicitud:

04.04.2016

71 Solicitantes:

**CATRAL GARDEN & HOME DEPOT S.L. (100.0%)
Ctra. Catral - San Isidro, Km. 1
03158 Catral (Alicante) ES**

72 Inventor/es:

MARTÍN RAMIREZ, Fernando

74 Agente/Representante:

MARTÍN ÁLVAREZ, Juan Enrique

54 Título: **Huerto urbano modular**

ES 1 153 810 U

DESCRIPCIÓN

Huerto urbano modular

Campo técnico de la invención

La presente invención describe un huerto urbano modular adecuado para el
5 cultivo de plantas en terrazas y balcones.

Antecedentes de la invención

En los últimos años se han implantado los huertos urbanos en los se cultivan
especies vegetales para el autoconsumo o con fines decorativos. Sin embargo,
el cultivo en terrazas y balcones está condicionado por la orientación de la
10 terraza y por los diferentes parámetros meteorológicos como el viento, heladas
o una excesiva insolación.

Objeto de la invención

El problema que resuelve la presente invención es encontrar un huerto urbano
adecuado para el cultivo de plantas dentro de la vivienda, en terrazas y
15 balcones que reduzca el impacto de las condiciones meteorológicas adversas.
El término huerto urbano significa cualquier recipiente adecuado para el cultivo
o siembra de plantas.

La solución encontrada por los inventores es huerto urbano modular descrito
en las reivindicaciones. La combinación de diferentes de paneles laterales y
20 postes de unión en número y forma permite realizar diferentes estructuras que
minimizan las condiciones meteorológicas adversas, reduciendo el aire recibido
por la planta y/o reduciendo la radiación solar.

Adicionalmente, los huertos urbanos descritos permiten crear diferentes
composiciones mediante la combinación de sus elementos.

25 **Descripción de la invención**

Los huertos urbanos modulares descritos en la invención está formado por la combinación de:

- paneles laterales (1) que conforman un prisma,

-una base impermeable (6),

5 -un suelo con drenaje (5) y

-postes de unión (2) para ensamblar los paneles laterales (1).

Dependiendo del número de elementos usados se pueden obtener estructuras de huertos urbanos con diferentes números de huecos y alturas. La figura 1 muestra una composición con tres huecos para tres plantas.

10 La combinación de los diferentes elementos permite optimizar las condiciones de cultivo. Mediante la adición de postes y paneles adicionales se aumenta la altura del huerto urbano, lo que permite aumentar la cantidad de tierra a introducir en el hueco del hueco o proteger las plantas del viento.

15 Los prismas conformados pueden tener base triangular, rectangular, cuadrada, pentagonal, hexagonal u octogonal. En un modo preferente, el prisma conformado es de sección cuadrada, según se detalla en la figura 1.

La figura 2 muestra una vista zenital de los postes de unión (2), mientras que la figura 4 muestra una vista lateral de los postes de unión (2). El poste de unión (2) presenta tres ranuras (4) y un riel (3), según se detalla en la figura 2. La
20 figura 4 muestra el riel (3) y una ranura (4), no estando visibles las otras dos ranuras.

Los paneles laterales están fabricados por un material impermeable, como por ejemplo PVC. Los paneles laterales se ensamblan a los postes de unión mediante un sistema de acople macho-hembra.

25 En un modo preferente, los postes de unión (2) presentan ranuras (4), según se detalla en las figuras 2 y 4. Los paneles laterales (1) presentan un riel (9) según la figura 3.

En un modo preferente, cuando los huertos urbanos conforman un hueco rectangular o cuadrado los postes de unión presentan una sección cuadrada con tres ranuras (4) y un riel (3), como se muestra en la figura 2.

5 Para conformar el prisma los rieles (9) de los paneles laterales (1) se introducen por las ranuras (4) de los postes de unión (2) obteniéndose un hueco. El riel (3) del poste de unión (2) se acopla con la ranura (4) de otro poste de unión para de esta forma conformar otro hueco para otra planta, según se ilustra en la figura 5.

10 El huerto urbano presenta un suelo con drenaje (5), formado por una placa con orificios por donde cae el exceso de agua por gravedad.

Descripción de las figuras

La figura 1 muestra la realización preferente de la invención

La figura 2 muestra una vista zenital del poste de unión

15 La figura 3 muestra una vista frontal del huerto urbano

La figura 4 muestra una vista frontal del poste de unión

La figura 5 muestra el acoplamiento de las piezas

Realización preferente de la invención

20 La figura 1 ilustra una realización preferente de la invención. La figura 1 muestra un huerto urbano modular para 3 plantas conformando una estructura en escalera. El huerto urbano modular está formado por:

-12 paneles laterales,

-6 bases impermeables,

-3 suelos con drenaje y

-14 postes de unión.

Se observa que la planta situada en el plano inferior está más protegidas del viento que la parte situada en el plano superior.

Reivindicaciones

1. Huerto urbano modular que conforma al menos un hueco para plantas que comprende:

5

- a. Paneles laterales (1) con rieles (9) en su extremos que conforman un prisma,
- b. Una base impermeable (6),
- c. Un suelo con drenaje (5),
- d. Postes de unión (2) para los paneles laterales que comprenden ranuras (4)

10 caracterizada porque:

- los paneles laterales (1) se unen a los postes de unión (2) mediante el machi-hembrado del riel (9) y la ranura (4),y
- los postes de unión (2) se acoplan entre sí verticalmente mediante un sistema macho-hembra (7,8).

15

2. Huerto urbano modular según la reivindicación 1 caracterizado porque los paneles laterales conforman un cuadrado.

20

3. Huerto urbano modular según la reivindicación 2 caracterizado porque los postes de unión son de sección cuadrada presentando en sus caras tres ranuras (4) y un riel (3).

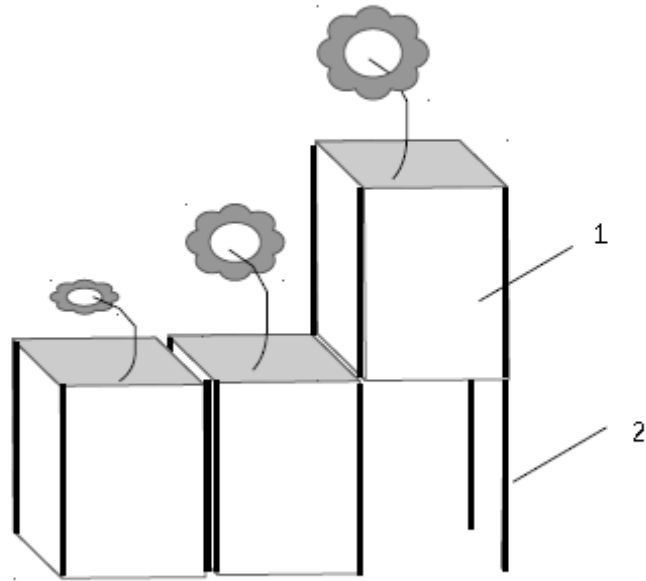


FIG 1

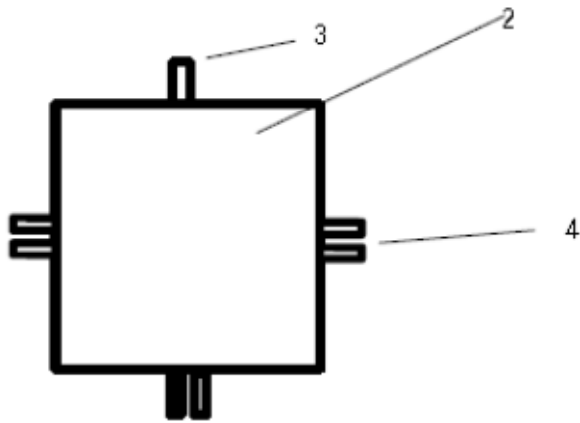


FIG 2

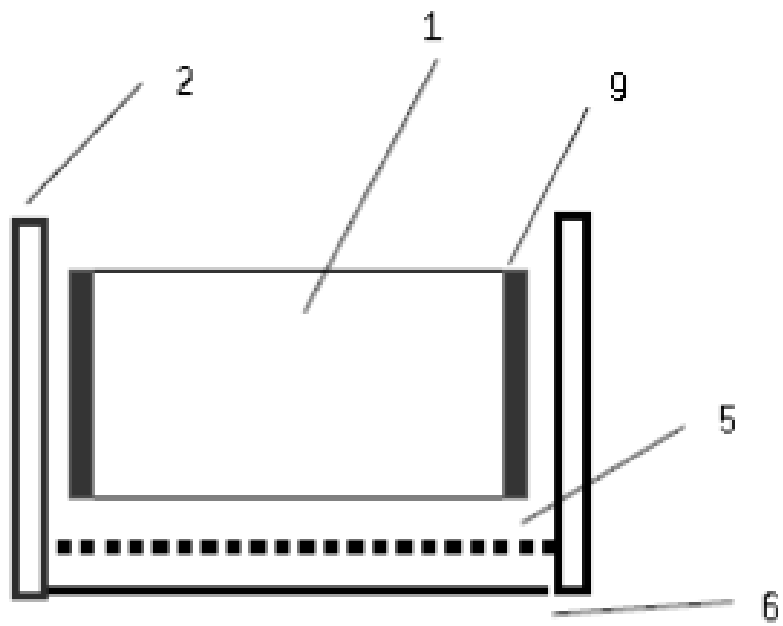


FIG 3

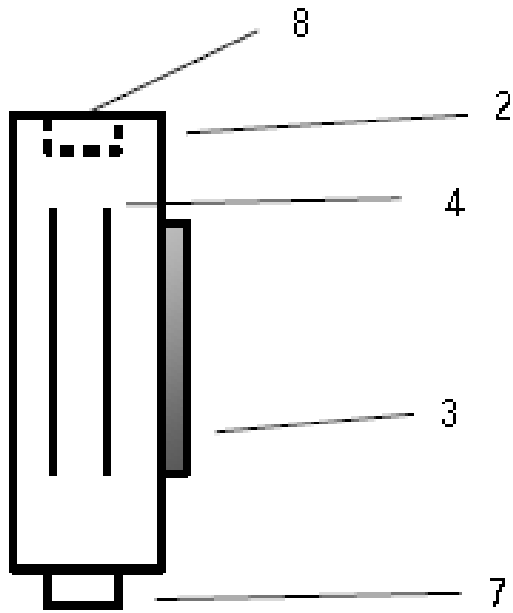


FIG 4

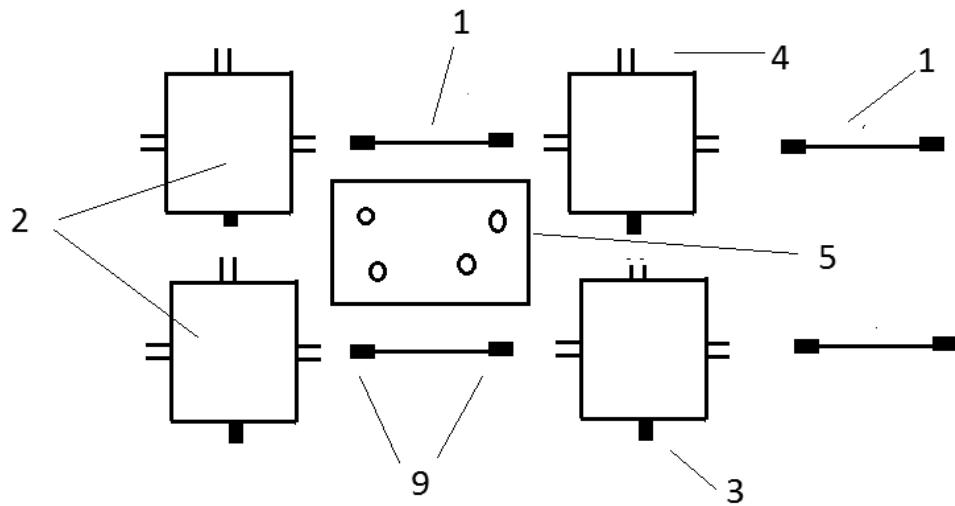


FIG 5