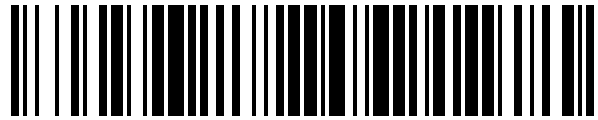


19



OFICINA ESPAÑOLA DE
PATENTES Y MARCAS

ESPAÑA



11 Número de publicación: **1 153 833**

21 Número de solicitud: 201630355

51 Int. Cl.:

A47C 1/032 (2006.01)

12

SOLICITUD DE MODELO DE UTILIDAD

U

22 Fecha de presentación:

21.03.2016

43 Fecha de publicación de la solicitud:

04.04.2016

71 Solicitantes:

**P. DE LA OLIVA, S.A. (100.0%)
C/ Brújula 18
28850 Torrejón de Ardoz (Madrid) ES**

72 Inventor/es:

PÉREZ DE LA OLIVA, Josefa

74 Agente/Representante:

URÍZAR BARANDIARAN, Miguel Ángel

54 Título: **Mecanismo que permite el movimiento del asiento y/o del respaldo de una silla en cualquier dirección, acompañando al propio movimiento de su usuario**

ES 1 153 833 U

Mecanismo que permite el movimiento del asiento y/o del respaldo de una silla en cualquier dirección, acompañando al propio movimiento de su usuario.

DESCRIPCIÓN

Objeto de la invención

5 El objeto del invento se refiere a un mecanismo que permite el movimiento del asiento y/o del respaldo de una silla en cualquier dirección, acompañando al propio movimiento de su usuario.

Ámbito de aplicación

En general, el objeto del invento resulta de aplicación en cualquier clase de sillas. Preferentemente, el objeto del invento resulta de aplicación en sillas ergonómicas giratorias de
10 oficina (columna fija, extensible o de gas), pudiendo ser utilizado también en sillas de estructura fija (cuatro patas ó patín). El mecanismo objeto del invento es completamente independiente del mecanismo basculante o sincron que puede o no incorporar la silla.

Antecedentes de la invención

En el actual estado de la técnica ya se conocen sillas provistas de múltiples mecanismos capaces
15 de mover el asiento, el respaldo o ambos (de forma sincronizada o de forma independiente) para que puedan adaptarse a usuarios con cuerpos de parámetros morfológicos muy distintos.

Estos mecanismos, que permiten el movimiento tanto del asiento como del respaldo en cualquier dirección (e incluso posibilitan bloquear dichos movimientos del asiento y/o del respaldo en cualquier posición), ofrecen soluciones complejas. Así, por ejemplo (entre otros muchos):

- 20 • en el documento EP2608700 se describe un mecanismo de inclinación para una silla, configurado para efectuar el movimiento coordinado del asiento y del respaldo.
- en el documento ES1073406 se describe un mecanismo para la inclinación sincronizada del asiento y el respaldo de una silla con respecto a su estructura/sopORTE.
- 25 • en el documento EP2070444 se describe una silla de oficina con respaldo y asiento inclinables; yendo el asiento acoplado forzosamente con el respaldo a través de un mecanismo de sincronización.

- en el documento EP1906792 se describe una silla de oficina, con un respaldo articulado en un bastidor mediante un soporte de respaldo, así como una superficie de asiento sincronizada con él.
- en el documento EP1946674 se describe una silla con un soporte de asiento reclinable y un respaldo reclinable sostenido por un soporte de respaldo.

5

Problema técnico a resolver

Las sillas, particularmente las sillas de oficina, requieren que su asiento y su respaldo tengan movimiento en cualquier dirección para poder adaptarse a los movimientos de su usuario. Las soluciones conocidas para lograr esta adaptación son complejas y, en consecuencia, muy caras y

10 difíciles de llevar a la práctica.

Descripción de la invención

El objeto del invento solventa este problema de una forma sencilla, tanto en lo que se refiere a la estructuración del propio mecanismo como en lo que se refiere a los componentes empleados y a su ejecución práctica. Se caracteriza porque, constando la silla de un asiento dispuesto sobre una

15 placa que le une a una estructura inferior y de un respaldo relacionado con dicho asiento mediante una pletina:

- entre dicho asiento y dicha placa se disponen cuatro primeras suspensiones elásticamente deformables ocupando las cuatro esquinas debajo del asiento y consiguiendo con dichas primeras suspensiones una amortiguación multidireccional auto-recuperable del asiento, así como su

20 basculación en cualquier dirección acompañando al propio movimiento de su usuario;

- en la zona de confluencia entre el asiento y el respaldo, se dispone un cuerpo articulado bajo la propia pletina; disponiéndose entre dicho cuerpo y dicha pletina dos segundas suspensiones elásticamente deformables que ocupan la zona más alejada del asiento y consiguiendo con dichas segundas suspensiones una amortiguación auto-recuperable en la rotación lateral del respaldo al

25 desplazarse éste acompañando al propio movimiento de su usuario.

Otras configuraciones y ventajas de la invención se pueden deducir a partir de la descripción siguiente, y de las reivindicaciones dependientes.

Descripción de los dibujos

Para comprender mejor el objeto de la invención, se representa en las figuras adjuntas una forma preferente de realización, susceptible de cambios accesorios que no desvirtúen su fundamento. En este caso:

5 La figura 1 representa una vista general esquemática en perspectiva del mecanismo que permite el movimiento del asiento y/o del respaldo de una silla en cualquier dirección, de acuerdo con el invento, con sus componentes en disposición de montaje para un ejemplo no limitativo de realización práctica.

Descripción detallada de una realización preferente

Se describe a continuación un ejemplo de realización práctica, no limitativa, del presente invento. 10 No se descartan en absoluto otros modos de realización en los que se introduzcan cambios accesorios que no desvirtúen su fundamento.

El mecanismo objeto del invento, que permite el movimiento del asiento y/o del respaldo de una silla en cualquier dirección, acompañando al propio movimiento de su usuario, resulta de aplicación en sillas que constan de un asiento (1) dispuesto sobre una placa (3) que le une a una 15 estructura inferior (4); y un respaldo (2) relacionado con dicho asiento (1) mediante una pletina (6).

Es indistinto a los efectos del invento que la estructura inferior (4) sea fija (de cuatro patas o patín) o de columna (fija, extensible o de gas). En el ejemplo de realización se ha representado una estructura inferior (4) de columna.

De conformidad con la invención, y según la realización representada, entre dicho asiento (1) y 20 dicha placa (3) se disponen cuatro primeras suspensiones (7) elásticamente deformables ocupando las cuatro esquinas debajo del asiento (1).

Con estas primeras suspensiones (7) así distribuidas se consigue una amortiguación multidireccional del asiento (1), así como su basculación en cualquier dirección acompañando al propio movimiento de su usuario. Esta amortiguación es auto-recuperable; es decir, el asiento (1) 25 acompaña a los propios movimientos del usuario, y retorna automáticamente a una posición de reposo (equilibrio estable) cuando el usuario no está sentado.

De conformidad con la invención, y según la realización representada, en la zona de confluencia entre el asiento (1) y el respaldo (2), se dispone un cuerpo (5) articulado bajo la propia pletina (6). Entre dicho cuerpo (5) y dicha pletina (6) se disponen dos segundas suspensiones (7')

elásticamente deformables ocupando la zona posterior; es decir, la zona que está mas alejada del asiento (1).

Con estas segundas suspensiones (7') así distribuidas se consigue una amortiguación auto-recuperable en la rotación lateral del respaldo (2) al desplazarse acompañando al propio movimiento de su usuario. Esta amortiguación es auto-recuperable; es decir, el respaldo (2) acompaña a los propios movimientos del usuario, y retorna automáticamente a una posición de reposo (equilibrio estable) cuando el usuario no está apoyado en él.

Para el ejemplo de realización representado, las primeras suspensiones (7) y las segundas suspensiones (7') son tacos de material elásticamente deformable. Están incluidas en el objeto del invento cualesquiera suspensiones (7), (7') elásticamente deformables que cumplan con el funcionamiento descrito.

Podrán ser variables los materiales, dimensiones, proporciones y, en general, aquellos otros detalles accesorios o secundarios que no alteren, cambien o modifiquen la esencialidad propuesta.

Los términos en que queda redactada esta memoria son ciertos y fiel reflejo del objeto descrito, debiéndose tomar en su sentido más amplio y nunca en forma limitativa.

REIVINDICACIONES

- 1.- Mecanismo que permite el movimiento del asiento y/o del respaldo de una silla en cualquier dirección, acompañando al propio movimiento de su usuario, caracterizado porque, constando la silla de un asiento (1) dispuesto sobre una placa (3) que le une a una estructura inferior (4) y de un respaldo (2) relacionado con dicho asiento (1) mediante una pletina (6):
- 5
- a) entre dicho asiento (1) y dicha placa (3) se disponen cuatro primeras suspensiones (7) elásticamente deformables ocupando las cuatro esquinas debajo del asiento (1) y consiguiendo con dichas primeras suspensiones (7) una amortiguación multidireccional auto-recuperable del asiento (1), así como su basculación en cualquier dirección acompañando al propio movimiento de su usuario;
- 10
- b) en la zona de confluencia entre el asiento (1) y el respaldo (2), se dispone un cuerpo (5) articulado bajo la propia pletina (6); disponiéndose entre ellos dos segundas suspensiones (7') elásticamente deformables que ocupan la zona mas alejada del asiento (1) y consiguiendo con dichas segundas suspensiones (7') una amortiguación auto-recuperable en la rotación lateral del respaldo (6) al desplazarse acompañando al propio movimiento de su usuario.
- 15
- 2.- Mecanismo, según reivindicación 1, caracterizado porque las citadas primeras suspensiones (7) y las citadas segundas suspensiones (7') son tacos de material elásticamente deformable.

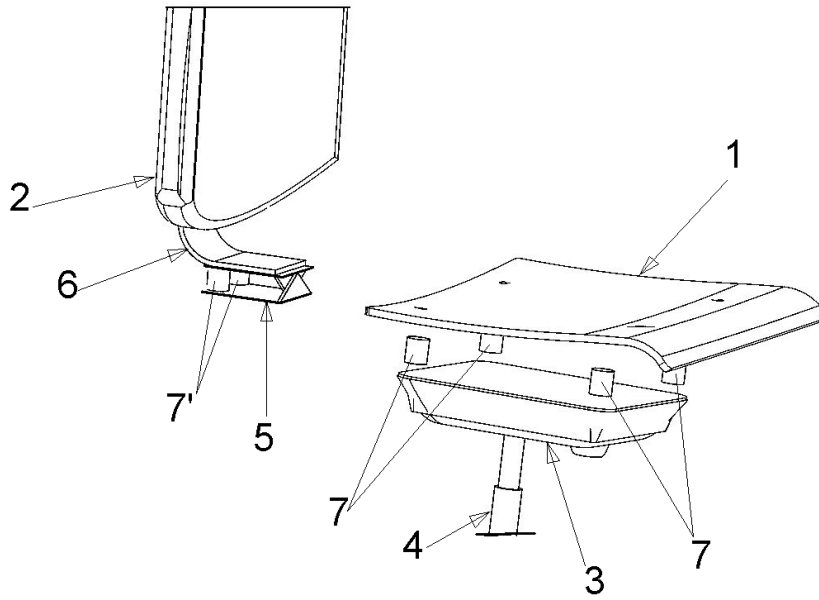


Fig. 1