

19



OFICINA ESPAÑOLA DE
PATENTES Y MARCAS

ESPAÑA



11 Número de publicación: **1 154 014**

21 Número de solicitud: 201630220

51 Int. Cl.:

B65G 59/00 (2006.01)

G07F 7/00 (2006.01)

12

SOLICITUD DE MODELO DE UTILIDAD

U

22 Fecha de presentación:

23.02.2016

43 Fecha de publicación de la solicitud:

06.04.2016

71 Solicitantes:

**RAMS FRANCISCO, Joan Baptiste (100.0%)
C/ CANARIAS, 1, 1º-5ª
43870 AMPOSTA (Tarragona) ES**

72 Inventor/es:

RAMS FRANCISCO, Joan Baptiste

74 Agente/Representante:

GUTIÉRREZ DÍAZ, Guillermo

54 Título: **MAQUINA EXPENDEDORA AL POR MAYOR**

ES 1 154 014 U

DESCRIPCIÓN

MAQUINA EXPENDEDORA AL POR MAYOR

5 OBJETO DE LA INVENCION

La invención, tal como expresa el enunciado de la presente memoria descriptiva, se refiere a una máquina expendedora al por mayor que aporta, a la función a que se destina ventajas y características de novedad, que se describirán en detalle más adelante, que suponen una destacable mejora del estado actual de la técnica en su campo de aplicación.

Más en particular, el objeto de la invención se centra en una máquina expendedora, del tipo conocido como “vending” que permite a un usuario servirse autónomamente de un producto contenido en su interior, previo pago del importe correspondiente, la cual presenta una configuración estructural especialmente concebida para que dicho producto se dispense al por mayor, permitiendo dispensar la cantidad de producto escogida, según se desee, y en el propio envase de embalaje con que se transporta en los palés de uso convencional en logística, estando preparada para que dichos envases con el producto puedan ser introducidos en la máquina directamente con el propio palé, estando así la máquina destinada a mayoristas para que sus clientes minoristas y detallistas se puedan proveer de la cantidad de producto deseada y modo totalmente automatizado y autónomo.

CAMPO DE APLICACIÓN DE LA INVENCION

El campo de aplicación de la presente invención se enmarca dentro del sector de la industria dedicada a la fabricación de máquinas expendedoras y aparatos de venta automatizada en autoservicio similares.

ANTECEDENTES DE LA INVENCION

Como referencia al estado actual de la técnica, cabe señalar que, si bien máquinas expendedoras de diferentes tipos son ampliamente conocidas, éstas suelen estar diseñadas para dispensar productos de modo unitario al consumidor final.

- Así, en la mayoría de los casos, estas máquinas comprenden una carcasa con uno o más alojamientos para los productos y un mecanismo de dispensación que, accionado a través de una electrónica asociada a sistema de pago, bien en moneda o bien en tarjeta o bien combinando ambos, da acceso a solo de dichos productos, al estar previsto su uso por parte de un consumidor final, siendo en muchos casos posible su elección de entre diferentes tipos de producto con que puede estar surtida la máquina, pero no de más de un producto cada vez que se usa, por lo que, si se desea más de uno, es necesario repetir la operación de pago y accionamiento del sistema dispensador.
- 5
- 10 Con ello, el problema que vienen a solventar o función que aportan estas máquinas es la de proporcionar un servicio de producto totalmente automatizado que no precisa de personal y, por tanto, puede funcionar en cualquier lugar y a cualquier hora con menores costes económicos, pero solo para el consumidor final.
- 15 Sería deseable, por tanto, y es el objetivo de la presente invención, ampliar la posibilidad de servicio automatizado que ofrecen las máquinas expendedoras tipo vending al sector comercial a nivel mayorista para ahorrar costes pero, sobre todo, para agilizar las operaciones y transacciones de venta a los minoristas y detallistas en almacenes de suministro y mercados de abasto, facilitando la logística tanto para proveedores como
- 20 clientes.

Sin embargo, al menos por parte del solicitante, se desconoce la existencia de ninguna máquina expendedora de dicho tipo que permita al usuario servirse de la cantidad de producto que desee, como es el caso de la máquina objeto de la presente invención, así como tampoco ninguna que presente unas características técnicas, estructurales y constitutivas semejantes a las que dicha máquina preconiza, según se reivindica.

25

EXPLICACIÓN DE LA INVENCION

- 30 Así, la máquina expendedora al por mayor que la invención propone se configura como una destacable novedad dentro de su campo de aplicación, ya que, a tenor de su implementación y de manera taxativa, se alcanzan satisfactoriamente los objetivos anteriormente señalados como idóneos, estando los detalles caracterizadores que lo hacen posible y que la distinguen de lo ya conocido, convenientemente recogidos en las

reivindicaciones finales que acompañan a la presente descripción.

En concreto, la máquina que la invención propone, como se ha apuntado anteriormente, es una máquina expendedora que, a diferencia de las ya conocidas, está estructurada para poder ser utilizada por parte de empresas mayoristas, proveedoras de producto al por mayor, y ofrecer el servicio de vending o autoservicio automatizado a clientes constituidos por comerciantes minoristas y detallistas que, a su vez, venderán posteriormente el producto al consumidor final, para lo cual, la máquina, además de los elementos esenciales ya conocidos de funcionamiento automático, está dotada de medios que, por una parte, permiten su llenado de producto directamente con un palé y, por otra parte, la dispensación de la cantidad de producto que desee cada cliente, según sus necesidades.

Así, la máquina de la invención se configura, de modo conocido, a partir de una carcasa con uno o más alojamientos para producto y un mecanismo de dispensación que da acceso al mismo al ser accionado a través de una electrónica asociada a sistema de pago, distinguiéndose por el hecho de que el alojamiento o alojamientos para el producto son aptos para recibirlo incorporado sobre un palé y por el hecho de contar con una báscula que controla el peso del producto existente y que está asociada al sistema de pago, de modo que este efectúa el cobro en función de la cantidad de producto retirado, detectado por la diferencia de peso que registre la báscula tras darse acceso al producto.

Además y para evitar fraudes o mal uso de la máquina, el sistema de pago de la máquina propuesta, preferiblemente, es un sistema restringido a clientes registrados a los que se habrá suministrado un código de acceso y/o una tarjeta tipo prepago con la que dispondrán de un límite de crédito determinado tras cuya utilización les será cargado el importe en su cuenta, para lo cual la electrónica está asociada a un lector de tarjetas y/o un teclado, e incorpora un programa informático programable que gestiona los accesos y los importes.

Con ello, para el proveedor, la máquina facilita en gran medida el poder llenar de manera rápida y cómoda una gran cantidad de máquinas de las que pueda disponer en su almacén o en el mercado de abasto o en la instalación en que sea que las instale, ya que sencillamente deberá abrir la puerta correspondiente del alojamiento de la máquina e incorporar el palé o palés con las cajas de producto, sin necesidad de desmontarlos. Únicamente, en su caso, deberá retirar el envoltorio de protección que puedan llevar los

palés para evitar deterioros durante el transporte.

Y por parte del consumidor, la máquina supone la ventaja de poder abastecerse directamente y de manera autónoma, lo cual agiliza las gestiones e incluso puede llegar a
5 permitir dicho abasto sin estar supeditado a horarios.

Cabe señalar, que la invención contempla dos opciones preferidas de realización, una, en que la carcasa es una estructura que se encuentra instalada completamente por encima de la superficie del suelo, contando con una altura suficiente para que quepa el palé completo
10 con las cajas de productos y una puerta de acceso frontal que se abre completamente para permitir dicho acceso, y una segunda opción, en la que la carcasa está parcialmente soterrada bajo el nivel del suelo, de modo que solo sobresale por encima una porción de la misma, resultando mucho menos aparatosa y desde la cual el consumidor accede a las cajas de producto de modo más cómodo.

15 En esta segunda opción, además del hueco correspondiente para soterrar la parte inferior de la carcasa, la máquina está dotada de un mecanismo de elevación que, en función del consumo que la máquina detecta que se va haciendo gracias a un sensor u otro sistema apropiado para ello, eleva paulatinamente una plataforma sobre la que se incorpora el palé,
20 de manera que el producto siempre sea accesible en la parte superior.

Asimismo, y para poder colocar el palé completo, en este caso la carcasa cuenta, en su parte externa situada sobre la superficie del suelo, con una puerta frontal y con una tapa abatible que se abren conjuntamente dando capacidad para depositar dicho palé en el
25 alojamiento interior con el toro que lo traslada desde el vehículo de transporte.

Visto lo que antecede, se constata que la descrita máquina expendedora al por mayor representa una estructura innovadora de características estructurales y constitutivas desconocidas hasta ahora para el fin a que se destina, razones que unidas a su utilidad
30 práctica, la dotan de fundamento suficiente para obtener el privilegio de exclusividad que se solicita.

DESCRIPCIÓN DE LOS DIBUJOS

Para complementar la descripción que se está realizando y con objeto de ayudar a una mejor comprensión de las características de la invención, se acompaña a la presente memoria descriptiva, como parte integrante de la misma, de un juego de planos, en los que con carácter ilustrativo y no limitativo se ha representado lo siguiente:

La figura número 1.- Muestra una vista esquemática en perspectiva de un ejemplo de realización de la máquina expendedora al por mayor, objeto de la invención, en su variante de superficie, apreciándose su configuración general externa.

La figura número 2.- Muestra una vista en perspectiva seccionada del ejemplo de la máquina de la invención mostrada en la figura 1, apreciándose las principales partes y elementos que comprende, así como su configuración y disposición.

La figura número 3.- Muestra una vista en alzado lateral y sección del mismo ejemplo de la máquina, según la invención, representado en las figuras 1 y 2, mostrando en este caso el modo de apertura de acceso al producto.

La figura número 4.- Muestra una vista en perspectiva de un ejemplo de agrupación de varias máquinas expendedoras de la variante externa, según la invención, mostrando la versatilidad que presenta.

La figura número 5.- Muestra una vista en perspectiva de otro ejemplo de la máquina expendedora objeto de la invención, en este caso en su variante parcialmente soterrada, mostrando su configuración general y disposición de la carcasa.

Y la figura número 6.- Muestra una vista en alzado y sección del ejemplo de la máquina de la invención mostrado en la figura 5, apreciándose las partes y elementos que comprende y su disposición.

REALIZACIÓN PREFERENTE DE LA INVENCION

A la vista de las mencionadas figuras, y de acuerdo con la numeración adoptada, se puede

apreciar en ellas un ejemplo de realización preferida, pero no limitativa, de la máquina expendedora al por mayor preconizada, la cual comprende las partes y elementos que se indican y describen en detalle a continuación.

5 Así, tal como se observa en dichas figuras, la máquina (1) en cuestión se configura a partir de una carcasa (2) que determina, al menos, un alojamiento (3) para producto (4), estando dicho, al menos un, alojamiento (3) provisto de, al menos, una puerta practicable (5) para la incorporación del producto (4) y de acceso para su dispensación, cuyo mecanismo de apertura, al menos para dicha dispensación, está asociado, a través de una placa
10 electrónica y los correspondientes componentes eléctricos (no representados), a un sistema de pago a través de un dispositivo electrónico (6).

A partir de dicha configuración, común a la mayor parte de máquinas conocidas del tipo que aquí concierne, la máquina (1) se distingue por el hecho de que, el alojamiento o
15 alojamientos (3) y la abertura practicable de introducción de producto (4) son aptos para recibir dicho producto (4) directamente incorporado en el palé (7) con que se transporta para su distribución al por mayor, es decir, que las dimensiones interiores del, al menos un, alojamiento (3) de la máquina (1) son suficientemente grandes para que quede dicho palé (7) de producto (4) incorporado en las cajas o embalajes correspondientes, y la abertura que
20 permite su introducción también es suficientemente amplia para que dicho palé (7) de producto (4) pueda ser incorporado sin desmontar en el interior del alojamiento (3) de la máquina (1).

Además, la máquina (1) cuenta también con una báscula (8), preferiblemente integrada en
25 la base del alojamiento (3), en cualquier caso dispuesta y conectada a la electrónica de la máquina de modo que controla el peso del producto (4) en todo momento, permitiendo conocer al sistema de pago la cantidad de producto (4) existente previamente a la apertura del acceso de dispensación y la restante tras la retirada de una parte del mismo al efectuarse la apertura de acceso al producto para el usuario de la máquina, es decir, de
30 manera que controla el peso del producto (4) y lo asocia al sistema de pago, permitiendo la retirada variable de cantidad de producto (4) que se desea adquirir.

Asimismo, de modo preferido, el dispositivo electrónico (6) del sistema de pago de la máquina (1) al que está asociada la electrónica que controla la apertura de acceso al

producto (4) comprende un lector de tarjetas (9) y/o un teclado (10) para inserción de códigos, que previamente se habrá suministrado a los clientes usuarios de la máquina (1), así como un programa informático programable que controla y gestiona el cobro del importe del producto (4) retirado directamente a los poseedores del código, según el sistema de pago previamente pactado y/o asignado, por ejemplo cargo a una tarjeta con límite de crédito.

Preferentemente, la electrónica y software informático del sistema de pago, junto al lector (9) y teclado (10) anteriormente citados, están alojados en un terminal con pantalla (11) que muestra mensajes informativos de interés sobre el contenido y transacción que efectúa la máquina (1), por ejemplo tipo de producto, peso, cantidad retirada, precio, confirmación del código, crédito utilizado, etc.

Por su parte, en una primera opción de realización preferida de la invención, mostrada en las figuras 1 a 4, la máquina (1) cuenta con una carcasa (2) conformada por una estructura que se encuentra instalada completamente por encima de la superficie del suelo (S), contando con uno o más alojamientos (3) de altura suficiente para que quepa el palé completo a ras de suelo. Además, en esta opción, la abertura para la introducción del producto (4) incorporado en el palé (7), se efectúa a través de una puerta practicable (5) prevista en su parte frontal que abre totalmente dicha parte frontal de la carcasa (2).

Además, dicha puerta practicable (5) para la incorporación del producto (4) incorporado en el palé (7), es la misma que determina el acceso para la dispensación del producto (4) y consiste, preferentemente, en una puerta corredera tipo persiana, apreciable en su funcionamiento de elevación en la figura 3, que está provista de ventanas (12) para permitir visualizar el producto (4) contenido en el alojamiento (3) interior de la máquina (1), así como provista del correspondiente cierre de seguridad asociado a la electrónica de accionamiento que controla su apertura mediante el sistema de códigos asociado al sistema de pago, de modo que tanto el propietario de la máquina u operario encargado, para la incorporación del palé (7) de producto (4), como los clientes usuarios para el acceso a las cajas de producto (4) que deseen adquirir, deberán utilizar el sistema de códigos que acciona su apertura.

Y atendiendo a las figuras 5 y 6, se observa una segunda opción de realización preferida de la máquina (1), en la que la carcasa (2) está constituida por una estructura parcialmente

soterrada bajo el nivel del suelo (S), de modo que comprende una parte superior (2a) que sobresale por encima de dicho nivel, desde la cual se efectúa la introducción del palé (7) y el consumidor accede a las cajas de producto (4), y una parte inferior (2b) que queda por debajo, haciendo que el conjunto ocupe menos espacio superiormente.

5

Para ello, en esta opción, la máquina (1) está dotada de un mecanismo de elevación (13), el cual, preferentemente, está constituido por un sistema de pistón hidráulico (14) que acciona un soporte extensible (15) sobre el que se sitúa una plataforma (16) que constituye la base inferior del alojamiento (3) para el palé de producto (4) y en la que, preferentemente, se integra la báscula (8), habiéndose previsto, además, un sensor (17) que detecta la existencia de cajas de producto (4) en el alojamiento (3) para que, a través de la electrónica, controle el mecanismo de elevación (13) para ir elevando paulatinamente la plataforma (16) y mantenerla a la altura necesaria para que el producto (4) siempre sea accesible desde la parte superior (2a) de la carcasa.

15

Además, preferentemente, sobre la plataforma (16) se contempla la existencia de un tabique (18) que determina una barrera perimetral en dos o tres de sus lados, a excepción del frontal, destinado a impedir cualquier obstrucción entre las cajas de producto (4) y las paredes de la carcasa (2) que por una incorrecta colocación pudiera provocar un mal funcionamiento del sistema de elevación (13) y, consecuentemente, de la dispensación del producto.

20

Asimismo, en esta opción, la apertura de introducción del producto (4) con palé (7) completo en el alojamiento (3) la forman una puerta frontal (5') con ventanas (12) y una tapa abatible (19) superior, siendo opcional su apertura conjunta o independiente para el acceso a las cajas de producto (4) por parte del cliente usuario.

25

Por último en cualquiera de ambas opciones, la máquina (1) incorpora, opcionalmente, un sistema de ventilación (20), preferiblemente con control de temperatura y humedad, ubicado en la zona más apropiada de la carcasa (2), para mantener el producto (4) en óptimas condiciones dentro del alojamiento (3), según convenga en cada caso, ya que, preferentemente, se tratará de productos frescos de mercado.

30

Descrita suficientemente la naturaleza de la presente invención, así como la manera de

ponerla en práctica, no se considera necesario hacer más extensa su explicación para que cualquier experto en la materia comprenda su alcance y las ventajas que de ella se derivan,

5 Asimismo, se hace constar que, dentro de su esencialidad, la máquina de la invención podrá ser llevada a la práctica en otras formas de realización que difieran en detalle de la indicada a título de ejemplo, y a las cuales alcanzará igualmente la protección que se recaba siempre que no se altere, cambie o modifique lo fundamental.

REIVINDICACIONES

1.- MÁQUINA EXPENDEDORA AL POR MAYOR que, configurada a partir de una carcasa (2) que determina, al menos, un alojamiento (3) para producto (4) provisto de una puerta practicable (5) para su incorporación y acceso para su dispensación, estando dicho acceso asociado a un sistema de pago mediante dispositivo electrónico (6) con placa electrónica que controla los mecanismos y componentes eléctricos, está **caracterizada** por el hecho de que el alojamiento o alojamientos (3) son aptos para recibir el producto (4) directamente incorporado en un palé (7); y porque cuenta con una báscula (8) dispuesta y conectada a la electrónica de la máquina de modo tal que controla el peso del producto (4) y lo asocia al sistema de pago, permitiendo la retirada variable de cantidad de producto (4).

2.- MÁQUINA EXPENDEDORA AL POR MAYOR, según la reivindicación 1, **caracterizada** porque la báscula (8) está integrada en la base del alojamiento (3).

3.- MÁQUINA EXPENDEDORA AL POR MAYOR, según la reivindicación 1 ó 2, **caracterizada** porque el dispositivo electrónico (6) del sistema de pago al que está asociada la electrónica que controla la apertura de acceso al producto (4) comprende un lector de tarjetas (9)

4.- MÁQUINA EXPENDEDORA AL POR MAYOR, según cualquiera de las reivindicaciones 1 a 3 **caracterizada** porque el dispositivo electrónico (6) del sistema de pago al que está asociada la electrónica que controla la apertura de acceso al producto (4) comprende un teclado (10) para inserción de códigos y un software informático programable que controla y gestiona el cobro del importe del producto (4) retirado.

5.- MÁQUINA EXPENDEDORA AL POR MAYOR, según cualquiera de las reivindicaciones 1 a 4, **caracterizada** porque la electrónica y el software del dispositivo electrónico (6) del sistema de pago están alojados en un terminal con pantalla (11) que muestra mensajes informativos de interés sobre el contenido y transacción que efectúa la máquina (1).

6.- MÁQUINA EXPENDEDORA AL POR MAYOR, según cualquiera de las reivindicaciones 1 a 5, **caracterizada** porque la carcasa (2) se encuentra dispuesta completamente por encima de la superficie del suelo (S).

7.- MÁQUINA EXPENDEDORA AL POR MAYOR, según la reivindicación 6, **caracterizada** porque la puerta practicable (5) para la incorporación del producto (4) incorporado en el palé (7), es la misma que determina el acceso para la dispensación del producto (4).

5

8.- MÁQUINA EXPENDEDORA AL POR MAYOR, según la reivindicación 7, **caracterizada** porque la puerta practicable (5) y de dispensación del producto (4) es una puerta corredera tipo persiana con ventanas (12), para permitir visualizar el producto (4) contenido en el alojamiento (3) interior de la máquina (1),

10

9.- MÁQUINA EXPENDEDORA AL POR MAYOR, según cualquiera de las reivindicaciones 1 a 5, **caracterizada** porque la carcasa (2) está constituida por una estructura parcialmente soterrada bajo el nivel del suelo (S), comprendiendo una parte superior (2a) que sobresale por encima de dicho nivel, desde la cual se efectúa la introducción del palé (7) y el consumidor accede a las cajas de producto (4), y una parte inferior (2b) que queda por debajo.

15

10.- MÁQUINA EXPENDEDORA AL POR MAYOR, según la reivindicación 9, **caracterizada** porque está dotada de un mecanismo de elevación (13) y una plataforma (16) que constituye la base inferior del alojamiento (3) para el palé de producto (4) en la que se integra la báscula (8).

20

11.- MÁQUINA EXPENDEDORA AL POR MAYOR, según la reivindicación 10, **caracterizada** porque el mecanismo de elevación (13) está constituido por un sistema de pistón hidráulico (14) que acciona un soporte extensible (15) sobre el que se sitúa la plataforma (16) que constituye la base inferior del alojamiento (3).

25

12.- MÁQUINA EXPENDEDORA AL POR MAYOR, según la reivindicación 10 u 11, **caracterizada** porque incorpora un sensor (17) que detecta la existencia de cajas de producto (4) en el alojamiento (3) que, a través de la electrónica, controla el mecanismo de elevación (13) para ir elevando paulatinamente la plataforma (16) y mantenerla a la altura necesaria para que el producto (4) siempre sea accesible desde la parte superior (2a) de la carcasa.

30

13.- MÁQUINA EXPENDEDORA AL POR MAYOR, según cualquiera de las reivindicaciones 10 a 12, **caracterizada** porque sobre la plataforma (16) existe un tabique (18) que determina una barrera perimetral en dos o tres de sus lados, a excepción del frontal, destinado a impedir cualquier obstrucción entre las cajas de producto (4) y las paredes de la carcasa (2).

5

14.- MÁQUINA EXPENDEDORA AL POR MAYOR, según cualquiera de las reivindicaciones 9 a 13, **caracterizada** porque la apertura de introducción del producto (4) con palé (7) completo en el alojamiento (3) la forman una puerta frontal (5') y una tapa abatible (19) superior.

10

15.- MÁQUINA EXPENDEDORA AL POR MAYOR, según cualquiera de las reivindicaciones 1 a 14, **caracterizada** porque incorpora un sistema de ventilación (20) ubicado en la zona más apropiada de la carcasa (2).

15

16.- MÁQUINA EXPENDEDORA AL POR MAYOR, según la reivindicación 15, **caracterizada** porque el sistema de ventilación cuenta con control de temperatura y humedad del alojamiento (3).

20

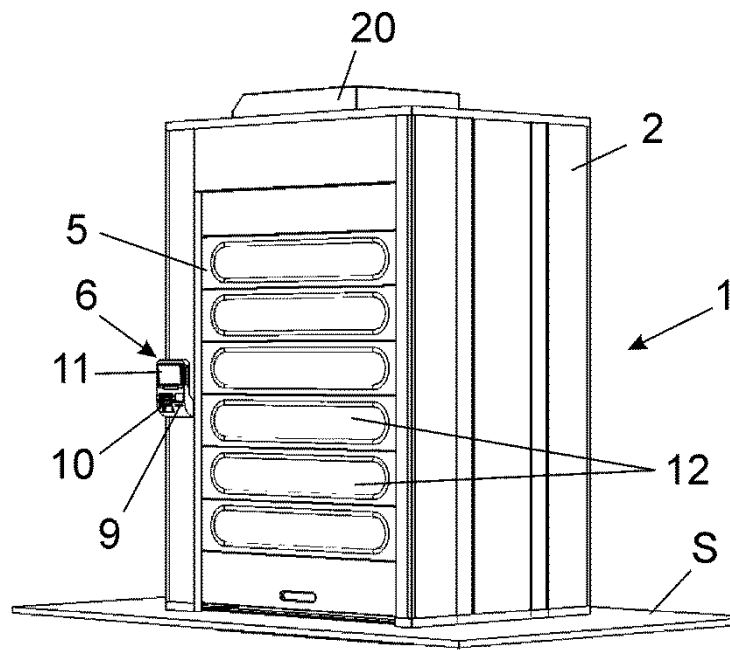


FIG. 1

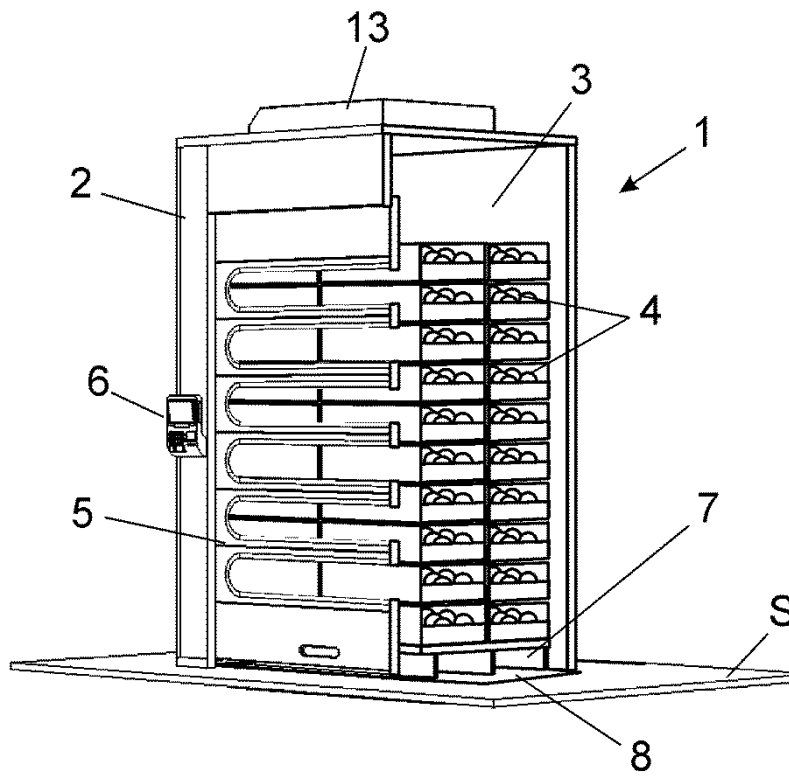


FIG. 2

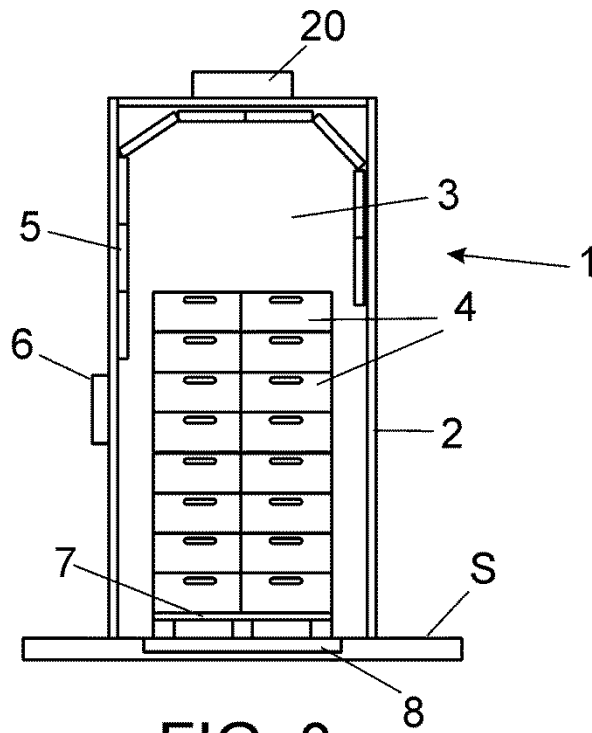


FIG. 3

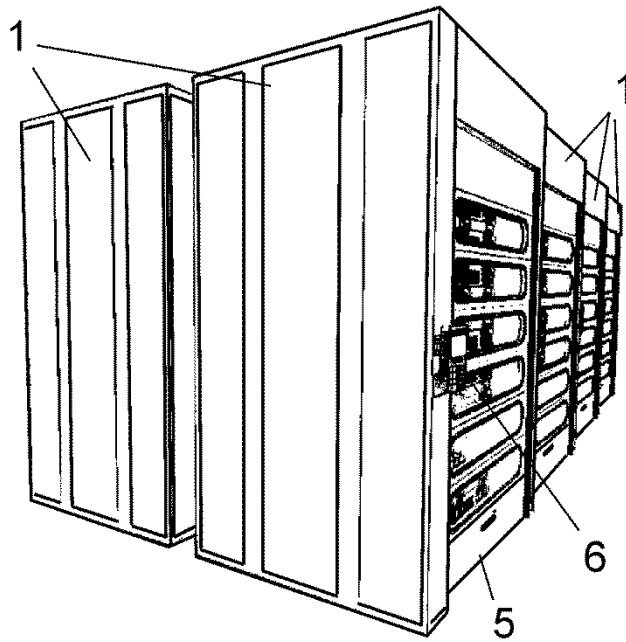


FIG. 4

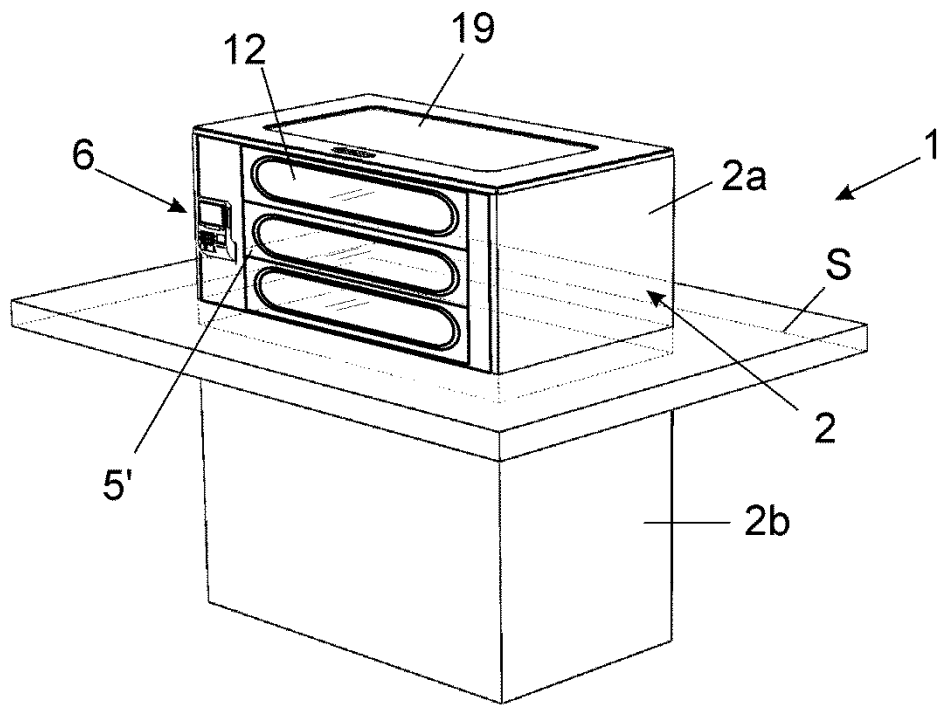


FIG. 5

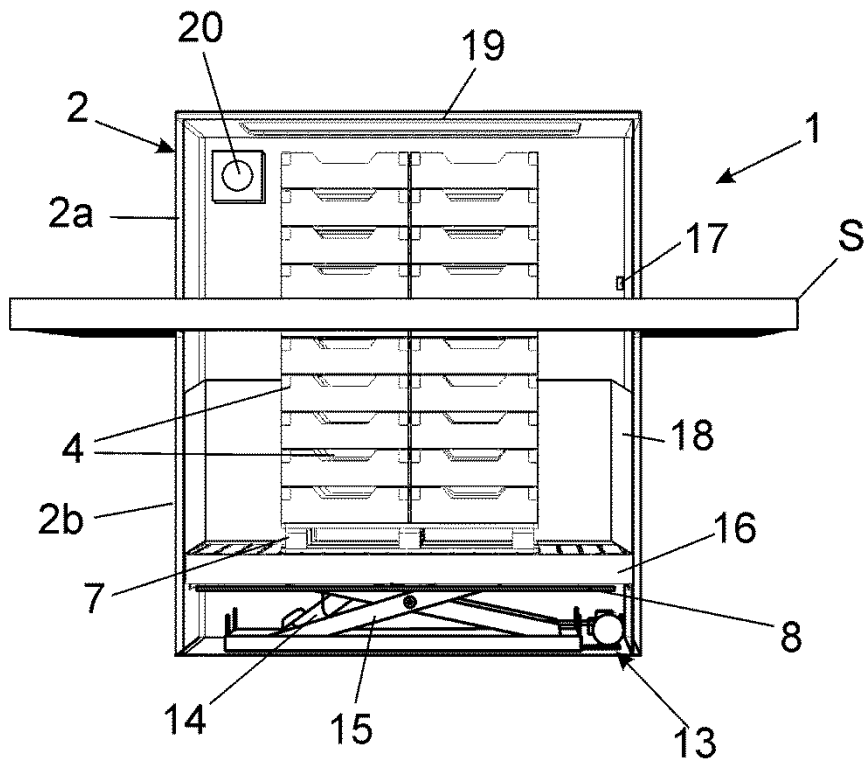


FIG. 6