

19



OFICINA ESPAÑOLA DE  
PATENTES Y MARCAS

ESPAÑA



11 Número de publicación: **1 154 037**

21 Número de solicitud: 201630376

51 Int. Cl.:

**B62B 3/04** (2006.01)

12

SOLICITUD DE MODELO DE UTILIDAD

U

22 Fecha de presentación:

**26.03.2016**

43 Fecha de publicación de la solicitud:

**06.04.2016**

71 Solicitantes:

**RODRIGUEZ RODRIGUEZ, Candida (100.0%)  
C/ NTRA SRA. DEL ROSARIO 37  
41420 FUENTES DE ANDALUCÍA (Sevilla) ES**

72 Inventor/es:

**RODRIGUEZ RODRIGUEZ, Candida**

74 Agente/Representante:

**FORNELLS CARRERAS, Montserrat**

54 Título: **CARRITO AUXILIAR PARA HIGIENE PERSONAL**

**ES 1 154 037 U**

## DESCRIPCIÓN

### Objeto de la invención

- 5 La invención que se presenta se refiere a un carrito auxiliar para higiene personal que, por su conformación, características y aplicaciones, mejora los dispositivos y artículos existentes en el mercado y todo aquello que forma parte del estado de la técnica correspondiente.
- 10 Muy especialmente, este carrito auxiliar para higiene personal está diseñado para aglutinar en un único soporte móvil los enseres y material necesario para la higiene personal de personas enfermas o incapacitadas que por su situación dependen de cuidadores o asistentes sanitarios para su aseo y cuidado personal, destinado a ser utilizado en casas particulares y especialmente en hospitales, residencias de ancianos, geriátricos y centros
- 15 asistenciales.

### Sector de la técnica

- La invención que se presenta afecta al Sector de Necesidades Corrientes de la Vida, en particular al capítulo de Salud, Protección y Diversiones en lo referente a objetos de
- 20 higiene y atención sanitaria, incidiendo directamente en la fabricación de complementos y accesorios para hospitales y centros públicos de salud.

### Estado de la técnica

- 25 Uno de los sectores que cuenta con un mayor número de profesionales tanto en centros públicos como privados es el sanitario, con un amplio colectivo de enfermeros/as y auxiliares que asumen la asistencia directa del paciente en cuidados y curas médicas y en cuestiones relativas al cuidado personal, en particular la higiene íntima que resulta cuanto
- 30 menos embarazosa tanto para el paciente como para el cuidador.

- Este último aspecto, el cuidado y la higiene íntima, se entiende como uno de los más complejos tanto para el profesional como para el paciente. El profesional se enfrenta a una
- 35 tarea que se repite varias veces al día, en especial cuando el paciente se encuentra imposibilitado y carente de autonomía para levantarse de la cama, lo que implica que requiere de una atención y cuidados específicos para hacer sus necesidades en ese

estado de postración. Y el paciente, ante esa situación de desamparo e incapacidad, ve comprometida su fuerza moral.

Existen, por supuesto, artículos sanitarios que permiten que el paciente haga sus necesidades sin levantarse de la cama, siendo los más usuales las cuñas y las botellas. Sin embargo tales artículos son sumamente incómodos, en particular las cuñas. Y ciertamente, una de las soluciones más ampliamente usadas especialmente en ancianos o personas con su capacidad mental disminuida son los pañales, los cuales cumplen su función pero tienden a provocar lesiones en la piel por el roce o la inevitable humedad.

En esta situación, la higiene íntima del paciente, igualmente imposibilitado para utilizar una ducha o bañera de forma habitual, se realiza en la misma cama usando esponjas jabonosas y toallitas de un solo uso en una operación que resulta incómoda tanto para el paciente como para el profesional sanitario, y también para otros pacientes que compartan la misma habitación y se encuentran en camas contiguas. La solución pasa por colocar biombos separadores que en absoluto evitan que olores desagradables ni protegen la intimidad de las personas como sería deseable.

Actualmente, en centros sanitarios, hospitales, clínicas o centros geriátricos se utilizan dos tipos de carros: uno, que transporta material de limpieza (bayetas, fregonas, etc.) y otro que transporta material sanitario, por ejemplo gasas, compresas, medicamentos, yodos, toallitas jabonosas, aparatos para medir la glucosa, tensiómetros, termómetros, etc.

Sin embargo, la solicitante no tiene conocimiento de que exista un carrito auxiliar especialmente concebido y diseñado para llevar, debidamente colocados, todos los elementos y materiales necesarios para atender a la higiene íntima de estos pacientes especiales.

#### Descripción de la invención

El objeto de esta invención es un carrito auxiliar para higiene personal destinado principalmente para ser utilizado en centros hospitalarios y geriátricos donde existen pacientes que, por sus circunstancias y patologías, deben permanecer postrados en cama durante largos periodos de tiempo, carentes de autonomía y movilidad y dependientes del personal sanitario para su higiene íntima.

El carrito auxiliar para higiene personal de la invención está concebido para ser autosuficiente en las operaciones de aseo de enfermos o incapacitados a los que hay que atender en la cama por lo cual está dotado de todo aquello que es necesario para cumplir dicho fin, con las dimensiones y la movilidad adecuada para que pueda deslizarse por pasillos y corredores estrechos habituales entre las camas de los hospitales.

Así pues, el nuevo carrito auxiliar para higiene personal comprende un chasis preferentemente tubular de material ligero, dotada de ruedas delanteras y traseras de caucho y orientables para su fácil manejo y su estabilidad en todas las posibilidades de carga, con una estructura específicamente diseñada para soportar e incorporar distintos elementos necesarios para realizar el aseo de las personas, en particular un depósito de agua conectado a una ducha colgada de un brazo extensible y dos depósitos para admisión de aguas mayores y menores que pueden bascular fácilmente para vaciar su contenido en cualquier WC.

El depósito de agua limpia destinada al aseo del paciente se instala en la zona superior del carrito para optimizar la salida del agua a través de un tubo flexible en cuyo extremo hay una alcachofa de ducha con llave de apertura/cierre. Está depósito es fácilmente descolgable para cambiar o rellenar el agua ya consumida. En cuanto a la ducha/alcachofa, la misma cuenta con un elemento auxiliar, concretado en un brazo extensible que permite que dicha alcachofa quede colgada del extremo del mismo, permitiendo aproximar la ducha al paciente en caso de problemas de espacio.

El carrito comprende asimismo un secador / aparato de aire caliente y/o frío sujeto de un punto de anclaje en el chasis.

Los depósitos de aguas mayores y menores se destinan a almacenar las micciones y deposiciones que el paciente ha realizado en las cuñas y/o botellas o en/o por otros medios, estando estos depósitos sujetos al carrito aproximadamente por su zona central en una barra de sección cuadrada, preferentemente, con capacidad de giro en sus extremos previa liberación del gatillo que los mantiene fijos en su posición normal, lo que permite vaciar su contenido en el WC.

De igual modo, estos depósitos para micciones y deposiciones se pueden segregar del carrito para colocarlos en el suelo sobre sus patas o para colgarlos de los largueros de la cama aprovechando los mismos ganchos de suspensión en el carrito.

El carrito incluye asimismo un pequeño compartimento destinado al acopio de prendas o bolsas higiénicas para el paciente, las cuales son del tipo de recipientes flexibles de lámina de plástico transparente debidamente conformados para adaptarse a la anatomía de las personas que lo deben utilizar, y bolsas o fundas recambiables para proteger los depósitos de aguas mayores y menores.

5

El uso práctico del carrito auxiliar para higiene personal descrito es sencillo e intuitivo al estar los distintos elementos que integra perfectamente distribuidos y fácilmente localizables.

10

Llegado el momento del aseo, y previa inspección del personal sanitario para evaluar las necesidades limpieza del paciente, el primer paso es aproximar el carrito, descolgar el depósito de micciones o deposiciones en el suelo o bien colgado de una de las barras laterales de la cama. A continuación se procede al vertido de micciones o deposiciones en sus depósitos directamente desde la cuña o botella o, en su caso, si se han utilizado las prendas especiales de plástico adaptadas a la anatomía del paciente, abriendo los pasos de evacuación correspondientes, pasando a continuación al uso de la ducha para realizar las operaciones de higiene.

15

Atendido así el paciente solo queda desplazar el carrito al WC de vaciado, proceder al vertido de micciones y deposiciones por simple volcado, cambiar las fundas de los depósitos y rellenar de agua el depósito correspondiente dejando carrito auxiliar para higiene personal dispuesto para atender a otro paciente.

20

#### 25 Descripción de los dibujos

Al objeto de facilitar la comprensión de la innovación que aquí se reivindica, se adjuntan unas láminas con unos dibujos, los cuales deben ser analizados y considerados únicamente a modo de ejemplo y sin ningún carácter limitativo ni restrictivo

30

Figura 1.- Vista posterior del carrito auxiliar.

Figura 2.- Vista lateral del carrito auxiliar.

Figura 3.- Vista lateral que representa esquemáticamente la descarga en WC del contenido de los depósitos de micciones y deposiciones del carrito.

35

Figura 4.- Detalle esquemático del depósito de deposiciones

Figura 5.- Detalle esquemático del depósito de deposiciones

En estas figuras se representan las siguientes partes:

- 1 Chasis de estructura tubular
- 2 Ruedas delanteras
- 5 - 3 Ruedas traseras
- 4 Depósito de agua
- 5 Tubo flexible
- 6 Cabezal de ducha
- 7 Válvula de apertura/cierre
- 10 - 8 Brazo extensible
- 9 Depósito para micciones
- 10 Depósito para deposiciones
- 11 Barra giratoria
- 12 Ganchos de suspensión
- 15 - 13 Tapones
- 14 Compartimento de prendas
- 15 WC
- 16 Collarín roscado
- 17 Bolsa protectora
- 20 - 18 Patas
- 19 Secador / aparato de aire caliente/frío

Realización preferente de la invención

25 De acuerdo con estos dibujos, el objeto de este modelo de utilidad es un carrito auxiliar para higiene personal, el cual presenta una conformación sustancialmente distinta y única respecto de lo existente.

En estas figuras se muestran distintas vistas del carrito auxiliar que consiste en un  
30 pequeño vehículo que se mueve empujado por el cuidador o enfermero y que está dotado de todo lo necesario para procurar la higiene personal de personas de movilidad reducida y postradas en la cama provisional o permanentemente.

En las figuras 1 y 2 se muestran sendas vistas posterior y lateral del carrito auxiliar,  
35 conformado por un chasis (1) de estructura tubular y material ligero, con ruedas de caucho delanteras (2) y traseras (3), siendo todas ellas orientables y giratorias para facilitar la

movilidad, comprendiendo dicho chasis (1) un depósito de agua limpia (4), con su correspondiente tapón (13), situado en la parte más alta del chasis (1) con un tubo flexible (5) de salida de agua y un cabezal de ducha (6) con válvula de apertura/cierre (7), quedando colgada el cabezal de la ducha (6) en un brazo extensible (8) que permite actuar  
5 en un radio aproximado de 1,5 metros desde el carrito auxiliar, incluyendo igualmente un secador / aparato de aire caliente/frío (19) que permite secar de forma conveniente al paciente o bien utilizar aire frío de ser necesario, estando dicho secador / aparato de aire caliente/frío (19) debidamente sujeto en un punto de anclaje del chasis (1).

10 El carrito auxiliar cuenta con suficiente espacio en su zona media/inferior para alojar un depósito para micciones (9) y un depósito para deposiciones (10) con sus correspondientes tapones (13). Estos depósitos de micciones (9) y deposiciones (10) están anclados con ganchos de suspensión (12) en una barra giratoria (11), de sección cuadrada, asegurados con medios de bloqueo que, una vez liberados, permiten el  
15 movimiento de giro de tales depósitos (9) y (10), un desplazamiento que los sitúa sobre la taza del WC para el volcado de su contenido. Precisamente, al estar depósitos de micciones (9) y deposiciones (10) anclados con ganchos de suspensión (12), ambos pueden separarse del chasis (1) del carrito auxiliar colocándolos o bien colgados sobre los largueros de la cama o bien sobre el suelo apoyados sobre unas protuberancias a modo  
20 de patas (18) situadas en su parte inferior.

En estas figuras 1 y 2 se muestra asimismo un compartimento de prendas (14) destinado a almacenar las prendas higiénicas que se deben aplicar a los pacientes, las bolsas protectoras (17) de los depósitos (9) y (10) y cualquier otro objeto que con la práctica diaria  
25 se considere necesario.

En la figura 3 se muestra el detalle del vaciado del contenido de los depósitos de micciones (9) y de deposiciones (10), los cuales, gracias al diseño del carrito auxiliar, son desplazables, con capacidad de giro y basculación para efectuar el volcado o descarga del  
30 contenido directamente en cualquier WC (15). Para ello es suficiente con liberar los medios de bloqueo mecánicos (cerrojo o similar), retirar los tapones (13) de las bocas de descarga y hacer girar el conjunto sobre la barra giratoria (11). En esta figura 3 se representa la posición normal de ambos depósitos (9) y (10), la posición con un giro de 90 grados y la posición con un giro de 180 grados, representadas estas dos últimas  
35 posiciones mediante punteado.

En las figuras 4 y 5 se muestran dos vistas de uno de los depósitos de micciones (9) o deposiciones (10), ambos con igual configuración, con en un corte transversal por su plano de simetría en la que se puede ver el depósito (9) (10) propiamente dicho, el tapón (13), la bolsa protectora (17) con su collarín roscado (16) que permite mantener siempre limpios los referidos depósitos y las patas (18) y una vista que representa el depósito completamente montado y cerrado. Especialmente en la figura 4 se muestra la existencia de la bolsa protectora (17) que tiene un collarín roscado (16) para su debido engarce con el depósito (10). Ello permite el vaciado de la bolsa protectora (17) e impide la caída de dicha bolsa al WC (15). Cuando se ha vaciado y limpiado la bolsa (17), se gira el depósito (10) a su posición normal y se coloca el tapón (13), que también tiene rosca, para la debida sujeción sobre el depósito (10).

A la vista de lo descrito, resulta evidente que el nuevo carrito auxiliar para higiene personal que se reivindica, por su sencillez y facilidad de utilización, este carrito auxiliar es muy adecuado para su uso en centros sanitarios y geriátricos, haciendo más llevadera la labor de los cuidadores y procurando a los pacientes una higiene completa.

No se considera necesario hacer más extensa esta descripción para que cualquier experto en la materia comprenda el alcance de la invención y las ventajas que de la misma se derivan. Los materiales, forma, tamaño y disposición de los elementos serán susceptibles de variación siempre y cuando ello no suponga una alteración en la esencialidad del invento. Los términos en que se ha redactado esta memoria deberán ser tomados siempre en sentido amplio y no limitativo.



REIVINDICACIONES

1ª Carrito auxiliar para higiene personal, del tipo que se destina a facilitar la higiene personal de enfermos o incapacitados, conformado por un chasis (1) de estructura tubular y material ligero, con ruedas de caucho delanteras (2) y traseras (3), siendo todas ellas orientables y giratorias, caracterizado esencialmente porque comprende un depósito de agua limpia (4), con su correspondiente tapón (13), situado en la parte más alta del chasis (1) con un tubo flexible (5) de salida de agua y un cabezal de ducha (6) con válvula de apertura/cierre (7), quedando colgada la ducha (6) en un brazo extensible (8), incluyendo igualmente un secador / aparato de aire caliente/frío (19) debidamente sujeto en un punto de anclaje del chasis (1), un compartimento de prendas (14) y unos depósitos de micciones (9) y deposiciones (10), que cuentan en su parte inferior con unas protuberancias a modo de patas (18) y estando equipados con bolsas protectoras (17) debidamente sujetas con collarines roscados (16), estando dichos depósitos (9) y (10) vinculados con el chasis (1) del carrito mediante unos ganchos de suspensión (12) que los relacionan con una barra giratoria (11) de sección cuadrada, contando con unos medios de bloqueo mecánicos.

2ª Carrito auxiliar para higiene personal, según la 1ª reivindicación, caracterizado esencialmente porque los depósitos de micciones (9) y deposiciones (10) son desplazables gracias a la barra giratoria (11) y tienen capacidad de basculación para descargar su contenido en un WC.

FIGURA 1

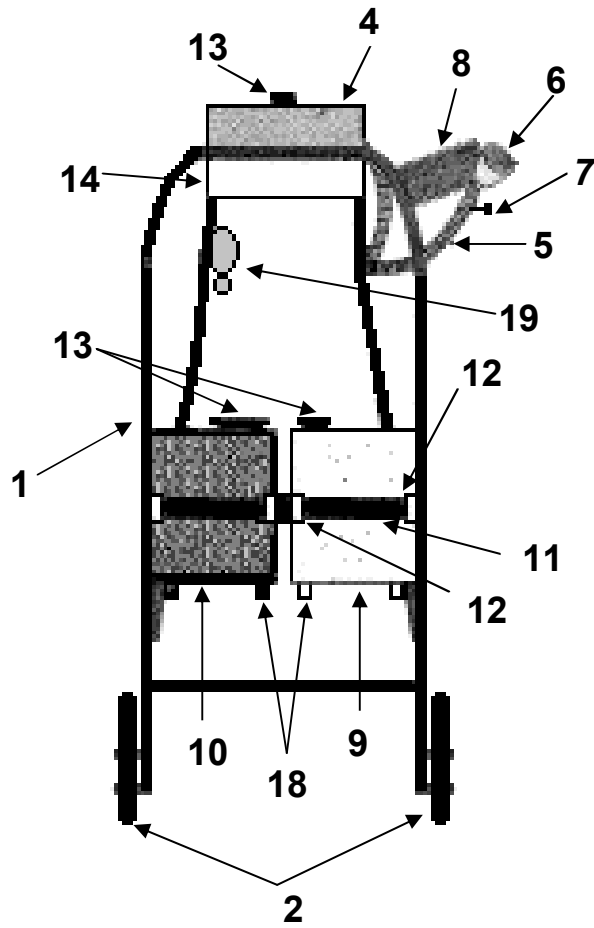
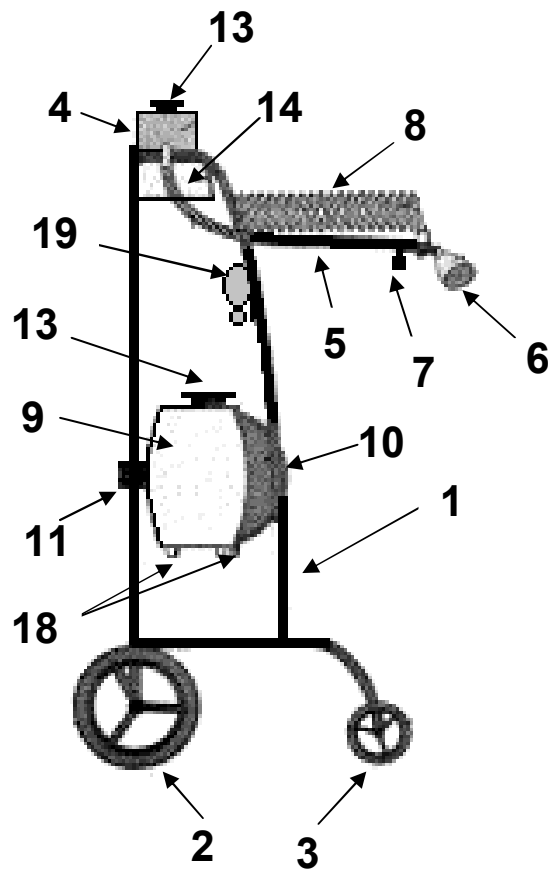
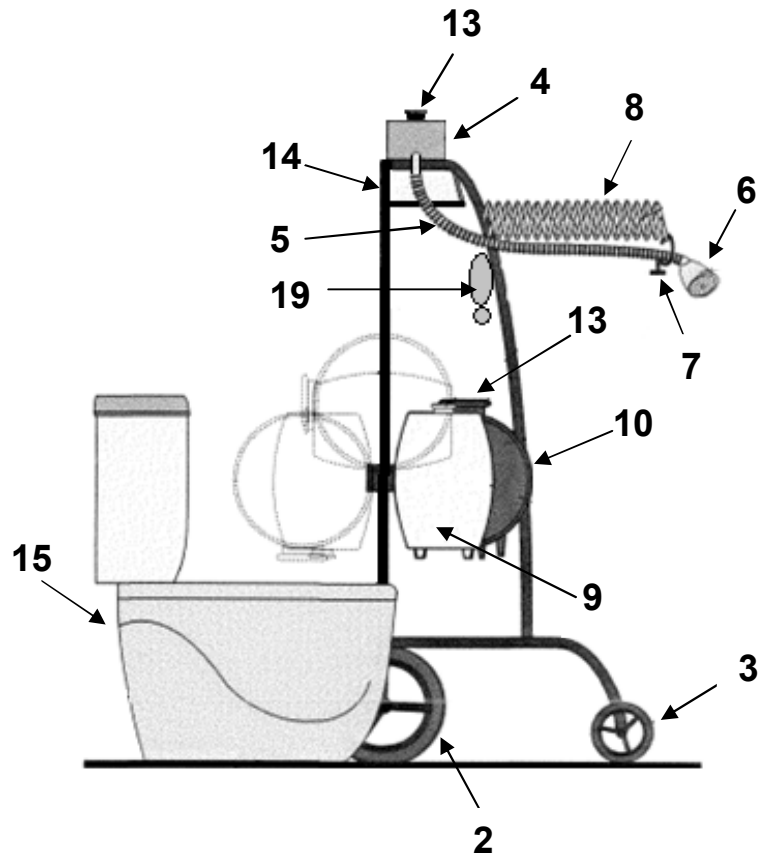


FIGURA 2



**FIGURA 3**



**FIGURA 4**

