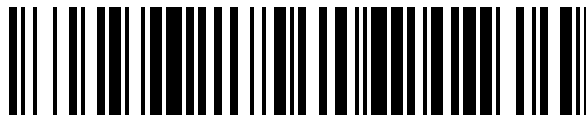


19



OFICINA ESPAÑOLA DE  
PATENTES Y MARCAS

ESPAÑA



11 Número de publicación: **1 154 183**

21 Número de solicitud: 201630370

51 Int. Cl.:

**A45F 5/00** (2006.01)

**H04M 1/04** (2006.01)

12

SOLICITUD DE MODELO DE UTILIDAD

U

22 Fecha de presentación:

**23.03.2016**

43 Fecha de publicación de la solicitud:

**08.04.2016**

71 Solicitantes:

**WTF SMART STICKERS, S.L. (100.0%)**  
**Pasaje de la Fundación, 18 Bajo**  
**28028 MADRID ES**

72 Inventor/es:

**GONZALEZ-CONEJERO HILLA, Antonio**

74 Agente/Representante:

**SERRANO RODRIGUEZ, Carlos**

54 Título: **ACCESORIO DE FIJACIÓN TEMPORAL PARA UN DISPOSITIVO ELECTRÓNICO**

ES 1 154 183 U

**ACCESORIO DE FIJACIÓN TEMPORAL PARA  
UN DISPOSITIVO ELECTRÓNICO**

**DESCRIPCIÓN**

5

**SECTOR DE LA TÉCNICA**

La invención se encuadra en el sector de la técnica de los complementos para dispositivos electrónicos que se emplean para fijar temporalmente el dispositivo a cualquier superficie con la posibilidad de retirar posteriormente el dispositivo. El accesorio se puede usar con dispositivos de comunicación bien sean tabletas, móviles, con cualquier dispositivo de los empleados para sacar fotos, lo que hace el dispositivo también viable para cámaras de fotos, o con un dispositivo de posicionamiento global (GPS) en el interior de un vehículo.

15 **ANTECEDENTES DE LA INVENCION**

En la actualidad han sufrido una expansión enorme los dispositivos que consisten en un elemento lineal en cuyo extremo se sitúa un teléfono con cámara de fotos o una cámara de fotos, y que, en algunas ocasiones cuentan incluso con un disparador de fotos, de manera que sacan autofotos sin necesidad de recurrir a una tercera persona que saque la foto.

20

El alcance de estos dispositivos lineales, está limitado a la longitud del palo y la pericia en el uso del que saca la foto, quedando limitado un poco el uso del mencionado dispositivo.

Además resulta engorroso tener que llevar además del dispositivo de comunicación o la cámara de fotos, un elemento adicional que no es ni siquiera cómodo de llevar puesto que abulta bastante y en un extremo tiene un elemento de mayor tamaño para alojar el dispositivo de comunicación o la cámara de fotos.

No se conocen dispositivos similares al que aquí se divulga que incrementa la capacidad de uso del dispositivo de comunicación o de la cámara a la que se adhiere sin incrementar significativamente su tamaño ni representar ningún elemento adicional al propio dispositivo de comunicación o cámara.

Igualmente existen multitud de ocasiones en las que se mantienen conversaciones telefónicas a la vez que se está realizando cualquier otra tarea que requiere para su realización en condiciones normales de las dos manos, y hasta ahora se dejaba el teléfono y se empleaba

el altavoz del mismo, pero no ofrecía la posibilidad de una videoconferencia a través del móvil.

Un ejemplo de esta última aplicación lo encontramos en el uso del teléfono en un vehículo donde se tiene que sujetar el teléfono a un dispositivo adicional que va fijado al vehículo, y a partir de ahí usar el teléfono con altavoz, pero esta aplicación requiere de un elemento adicional que se fija al vehículo y se queda en el vehículo fijado.

Los sistema de posicionamiento global (GPS) que se usan en los vehículos se facilitan con un elemento de fijación al cristal del vehículo que añade un elemento adicional al campo de visión, ya que como se ha expuesto antes, se fija al cristal del vehículo, limitando el campo de visión.

### **EXPLICACIÓN DE LA INVENCIÓN**

Es objeto de la invención un accesorio de fijación temporal para un dispositivo electrónico que permite pegar y despegar de cualquier superficie el dispositivo a que se adhiere el accesorio.

El accesorio de fijación temporal para un dispositivo electrónico caracterizado objeto de la invención comprende un cuerpo de material plástico, que cuenta con una arista configurada para que el cuerpo se doble alrededor de la arista, un primer elemento de pegado configurado para fijar el accesorio a cualquier superficie y un segundo elemento de pegado para pegar el accesorio al dispositivo electrónico.

El primer elemento de pegado, que a su vez tiene una primera cara pegada por un lado al cuerpo de manera inamovible, y una segunda cara que aloja un pegamento configurado para fijar el parche a cualquier superficie

El segundo elemento de pegado tiene una primera cara apta para fijar el accesorio al dispositivo electrónico y una segunda cara fijada de manera inamovible al cuerpo en la misma posición que el primer elemento de pegado pero en una cara opuesta del cuerpo.

En una realización alternativa del dispositivo objeto de la invención el segundo elemento de pegado, con la primera cara y la segunda cara forman parte de una funda para el dispositivo electrónico.

El accesorio de fijación temporal para un dispositivo electrónico objeto de la invención comprende motivos publicitarios en el cuerpo.

El cuerpo del accesorio de fijación temporal para un dispositivo electrónico objeto de la invención tiene unas dimensiones de 10 x 5 cm, en posición desplegada y en posición doblada tiene unas dimensiones de 5 x 5 cm, lo que lo hace apropiado para la mayoría de los dispositivos electrónicos conocidos.

### **BREVE DESCRIPCIÓN DE LOS DIBUJOS**

Para complementar la descripción que se está realizando y con objeto de ayudar a una mejor comprensión de las características de la invención, se acompaña como parte integrante de dicha descripción, un juego de dibujos en donde con carácter ilustrativo y no limitativo, se ha representado lo siguiente:

Figura 1.- Muestra una vista en perspectiva de un parche objeto de la invención fijado a un teléfono móvil.

Figura 2.- Muestra una vista en explosión del parche objeto de la invención.

### **REALIZACIÓN PREFERENTE DE LA INVENCION**

El accesorio de fijación temporal para un dispositivo electrónico objeto de la invención comprende un cuerpo (1) plano de forma rectangular, que en el centro del rectángulo cuenta con una arista (2) alrededor de la cual se dobla el cuerpo (1) plano de modo que, el cuerpo (1) plano queda con forma aproximadamente cuadrada.

En la realización preferente de la invención el cuerpo (1) plano está fabricado en un plástico, preferiblemente en PVC.

El accesorio objeto de la invención está desarrollado para fijar un dispositivo electrónico de a cualquier superficie plana de manera provisional o temporal, de modo que después se pueda despegar de esa superficie a la que se ha pegado sin dejar ningún rastro del pegamento.

El cuerpo (1) plano presenta una mitad a un lado de la arista (2) que está libre de pegamentos, sin embargo la otra mitad del cuerpo (1) plano, cuenta con un primer elemento de pegado (3) en una cara a un lado del cuerpo (1) plano y un segundo elemento de pegado (6) en la cara opuesta del cuerpo (1), situada en correspondencia con el primer elemento de pegado (3). Así pues se puede dividir el accesorio objeto de la invención en una zona de pegado (la mitad que aloja los elementos de pegado (3, 6)) y una tapa (9) (zona libre de pegamentos)

El primer elemento de pegado (3) tiene una primera cara (4) pegada por un lado al cuerpo (1) de manera inamovible, y una segunda cara (5) que aloja una goma configurada para fijar el accesorio a cualquier superficie.

5

La goma de la segunda cara (5) del primer elemento de pegado (3) del accesorio es un novedoso adhesivo que permite realizar hasta 1000 operaciones de fijación y retirada, sin perder sus condiciones de fijación, ya que mantiene sus propiedades permitiendo sostener el peso del dispositivo al que se fija durante todas esas operaciones; además la citada goma tiene un tratamiento especial que permite pegar y despegar el dispositivo sin dejar huella o suciedad en la superficie donde se adhiere.

10

En general, la goma de la segunda cara (5) se adhiere a la mayoría de superficies planas tales como plástico, madera, yeso (paredes), cristal, espejo, metal, piedra, aluminio, hierro, etc

15

El primer elemento de pegado (3) se fija a una cara del cuerpo plano (1) de modo que cuando el cuerpo plano (1) se dobla sobre sí mismo, queda protegido por la tapa (9), esto la parte cuerpo plano (1) que se dobla.

20

El segundo elemento de pegado (6) tiene una primera cara (7) apta para fijar el accesorio al dispositivo electrónico y una segunda cara (8) fijada de manera inamovible al cuerpo (1) plano en la misma posición que el primer elemento de pegado (3) pero en una cara opuesta del cuerpo (1) plano.

25

El accesorio objeto de la invención se adhiere mediante la primera cara (7) del segundo elemento de pegado (6) al dispositivo electrónico y la segunda cara (5) del primer elemento de pegado (3) queda a la vista, aunque va cubierta con la tapa (8) móvil, que se levanta cuando queremos adherir el accesorio a cualquier tipo de superficie.

30

El tamaño del accesorio objeto de la invención es personalizable, aunque la medida standard del accesorio es un cuadrado de 5 x 5 cm, con el cuerpo (1) plano en posición doblada alrededor de la arista (2). Existe una realización del accesorio en la que el accesorio forma parte de una funda para el dispositivo electrónico.

35

En este documento se detalla una realización particular del dispositivo objeto de la invención, por tanto un experto en la materia puede desarrollar realizaciones alternativas considerando

la información divulgada en este documento. Así pues, el alcance de la invención se define por las siguientes reivindicaciones.

5 **Aplicación industrial**

El accesorio objeto de la invención es de aplicación en la industria de los dispositivos electrónicos concretamente en la industria de los complementos para dispositivos electrónicos.

10 Las referencias numéricas empleadas en las figuras son:

1. cuerpo,
2. arista,
3. primer elemento de pegado,
4. primera cara del primer elemento de pegado,
- 15 5. segunda cara del primer elemento de pegado,
6. segundo elemento de pegado,
7. primera cara del segundo elemento de pegado,
8. segunda cara segundo elemento de pegado,

**REIVINDICACIONES**

1. Accesorio de fijación temporal para un dispositivo electrónico caracterizado porque comprende:
- 5        - un cuerpo (1) que cuenta con una arista (2) configurada para que el cuerpo (1) se doble alrededor de la arista (2),
- un primer elemento de pegado (3), que a su vez tiene una primera cara (4) pegada por un lado al cuerpo (1) de manera inamovible, y una segunda cara (5) que aloja un pegamento configurado para fijar el accesorio a cualquier superficie.
- 10       - un segundo elemento de pegado (6), que a su vez tiene una primera cara (7) apta para fijar el accesorio al dispositivo electrónico y una segunda cara (8) fijada de manera inamovible al cuerpo (1) en la misma posición que el primer elemento de pegado (3) pero en una cara opuesta del cuerpo (1).
- 15       2. Accesorio de fijación temporal para un dispositivo electrónico según la reivindicación 1 caracterizado porque el segundo elemento de pegado (6), con la primera cara (7) y la segunda cara (8) forman parte de una funda para el dispositivo electrónico.
- 20       3. Accesorio de fijación temporal para un dispositivo electrónico según las reivindicaciones anteriores caracterizado porque el cuerpo (1) es de material plástico.
4. Accesorio de fijación temporal para un dispositivo electrónico según las reivindicaciones anteriores caracterizado porque comprende motivos publicitarios en el cuerpo (1).
- 25       5. Accesorio de fijación temporal para un dispositivo electrónico según las reivindicaciones anteriores caracterizado porque el cuerpo (1) tiene unas dimensiones de 10 x 5 cm.

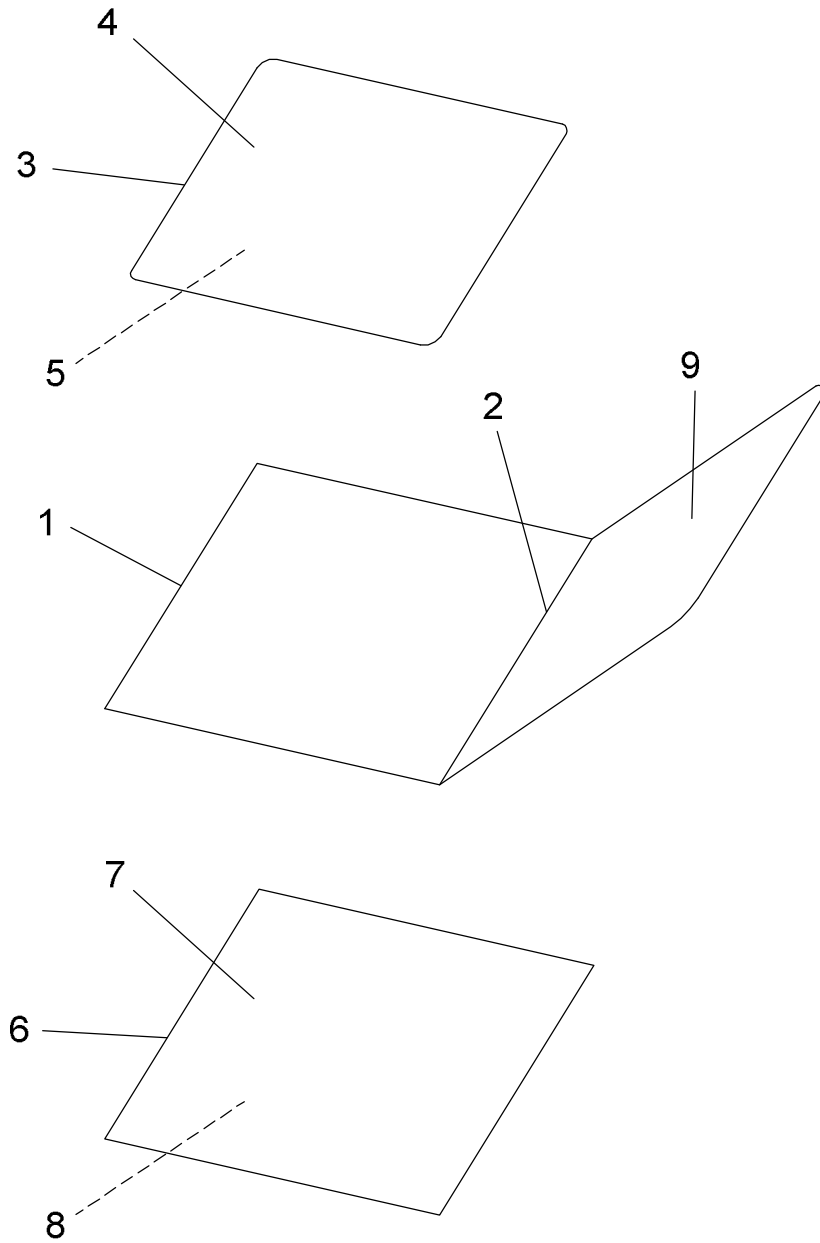


FIG. 1



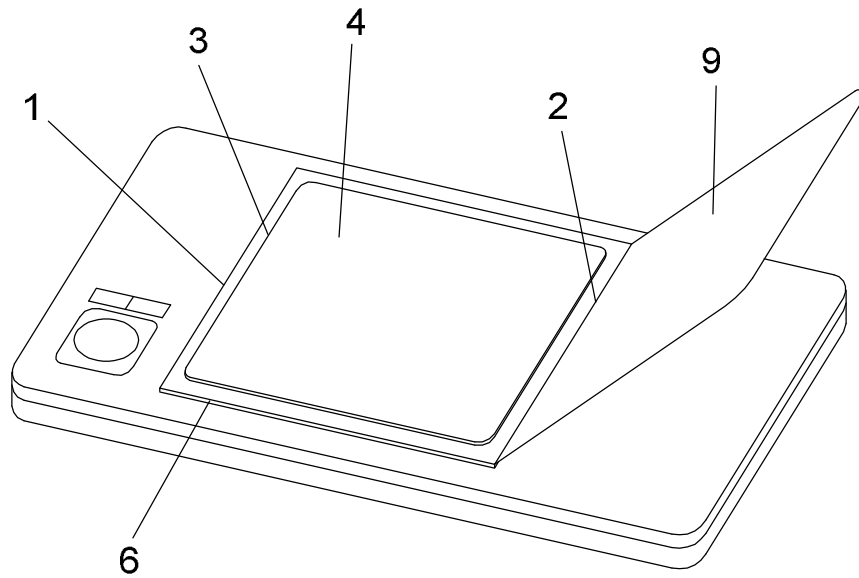


FIG. 2