

19



OFICINA ESPAÑOLA DE
PATENTES Y MARCAS

ESPAÑA



11 Número de publicación: **1 154 208**

21 Número de solicitud: 201600125

51 Int. Cl.:

A01K 1/01 (2006.01)

E01H 1/12 (2006.01)

12

SOLICITUD DE MODELO DE UTILIDAD

U

22 Fecha de presentación:

25.02.2016

43 Fecha de publicación de la solicitud:

08.04.2016

71 Solicitantes:

OTÓN ALBARRACÍN, Juan Antonio (100.0%)
Avda. Reina Victoria Eugenia, 36, 4º A
30205 Cartagena (Murcia) ES

72 Inventor/es:

OTÓN ALBARRACÍN, Juan Antonio

74 Agente/Representante:

HERRERA DÁVILA, Álvaro

54 Título: **Interceptor de excrementos caninos.**

ES 1 154 208 U

DESCRIPCIÓN

Interceptor de excrementos caninos.

5 Objeto de la invención

La presente invención se refiere a un interceptor de excrementos caninos antes de su llegada al suelo al colocarse y usarse en el espacio comprendido entre el ano del animal y el suelo, consistente en un aro de plástico provisto de sujeciones para fijar una bolsa de las existentes en el mercado para recogida de excrementos de perros, con un enganche donde articula un mango tubular telescópico para facilitar el uso del recogedor con dicho mango tubular abierto por su articulación y extendido telescópicamente, así como su transporte con el mismo plegado y cerrado.

Viene a resolver con novedades que se verán con detalle en la descripción el problema de ensuciado de la vía pública motivado por recoger los excrementos de los perros después de su calda al suelo, quedando siempre restos en la calle sobre todo cuando el animal hace el excremento blando o cuando tiene diarrea.

También resuelve el problema de tener que agacharse a recoger el excremento del suelo, sobre todo en caso de personas mayores o impedidas. Tampoco con la presente invención hay que acercarse al origen del mal olor, ni coger las heces con las manos, sino que las heces, sea cual sea su consistencia, caen dentro de la bolsa impidiendo que se manchen las aceras y parques de nuestras ciudades. Con la presente invención las heces se manipulan a distancia, con lo cual no nos acercamos a su mal olor, sino que con un leve giro del mango tubular articulado y telescópico y gracias al efecto de la gravedad la bolsa se cierra y permanece cerrada hasta que sea retirada y depositada en un contenedor o en una papelera.

Es prácticamente irrompible por el uso, y una vez utilizada, se le inserta otra bolsa y ya está lista para utilizar de nuevo.

No se mancha y por lo tanto no hay que limpiarla, ya que la propia bolsa de recogida la protege de las heces, en las pruebas de uso con distintos perros los resultados han sido satisfactorios al 100%, ya que cuando el perro se agacha para defecar se queda quieto y no se mueve hasta que termina, con lo que es muy fácil colocar debajo el recogedor de excrementos objeto de la presente invención e interceptarlas antes de llegar al suelo.

Antecedentes de la invención

Los recogedores de excrementos caninos conocidos, aunque utilizan una técnica similar, presentan varios inconvenientes que esta invención viene a resolver todos y cada uno de ellos.

El documento ES1056924U presenta el inconveniente de que hay que montarla y es de un solo uso, hay que agacharse para recoger las heces y acercarse al mal olor y mancha el suelo al coger las heces una vez depositadas, no apta para diarreas.

El documento ES1054808U, presenta los mismos inconvenientes reflejados en el párrafo anterior más que las bolsas son especiales, no valen las que actualmente se comercializan.

El documento ES1074647U, presenta los inconvenientes siguientes: se puede mover con el movimiento del animal y mancharse, para retirar las heces si cayeran dentro hay que manipularlas y no es apto para todos los perros, ya que les sería incomodo de portar.

- 5 El documento ES1033181U, se mancha en cada uso, y habría que lavarlo después de cada utilización y difícilmente recogería heces blandas o diarreas.

Descripción de la invención

- 10 El interceptador de excrementos caninos objeto de la presente invención se constituye a partir de un aro de plástico inyectado de unos 12 cm. de diámetro por 3 cm de ancho, con un gancho de doble pletina con tornillo perpendicular donde articula un mango tubular por su extremo anterior de menor diámetro y perforado, quedando dicho mango tubular inclinado hacia atrás en su posición de abierto y horizontal al aro en su posición de
15 cerrado, siendo dicho mango tubular telescópico para su extensión o repliegue. En la pared circular de dicho aro se encuentran tres orificios y a cada lado de éstos unos espacios definidos por hendiduras en zigzag, siendo los extremos triangulares de dicho zigzag abiertos de tal manera que se puede insertar entre ellos apretando simplemente con el dedo índice por los orificios la embocadura de una bolsa de plástico y tirando hacia
20 fuera hasta que los pliegues resultantes entren por las hendiduras en zigzag y quede sujeta dicha bolsa de plástico, sirviendo el tubo telescópico en posición de abierto y extendido para facilitar el uso del interceptador de excrementos sin agacharse, y en posición de plegado y cerrado para su transporte y almacenamiento. Para facilitar el trasporte presenta un orificio practicable en la esquina del gancho donde puede insertarse una argolla a la que se le puede enganchar un mosquetón o cualquier otro
25 sistema de agarre.

Breve descripción de los dibujos

- 30 Para una mejor comprensión de lo descrito se acampanan a esta memoria descriptiva unos dibujos que representan una realización preferente de la presente invención.

Figura 1: Vista en perspectiva del interceptador de excrementos caninos, apreciándose el aro, los orificios, las hendiduras en zigzag, el gancho de articulación y el mango abierto y
35 plegado.

Figura 2: Vista en perspectiva del aro y su gancho de articulación.

Figura 3: Vista en perspectiva del mango tubular telescópico, articulado, en posición
40 abierto y extendido, y con la embocadura de la bolsa de plástico sujeta por las hendiduras en zigzag.

Figura 4: Vista en alzado lateral con mango tubular cerrado y replegado.

45 Figura 5: Vista en planta con mango tubular cerrado y replegado.

Figura 6: Vista en detalle del interceptador enganchado por la argolla en un mosquetón o similar.

- 50 Las referencias numéricas que aparecen en dichas figuras corresponden a los siguientes elementos constitutivos de la presente invención:

1. Aro
2. Gancho
- 5 3. Pletina
4. Tornillo
5. Mango tubular telescópico
- 10 6. Extremo anterior de menor diámetro
7. Perforación
- 15 8. Orificio del aro
9. Hendidura en zigzag
10. Bolsa de plástico
- 20 11. Orificio para argolla
12. Argolla

25 **Descripción de una realización preferente**

Una realización preferente de la presente invención se puede basar en un aro (1) de plástico inyectado de unos 12 cm. de diámetro por 3 cm de ancho, con un gancho (2) de doble pletina (3) con tornillo (4) perpendicular donde articula un mango tubular telescópico (5) por su extremo anterior (6) de menor diámetro y perforado (7), quedando dicho mango tubular telescópico (5) inclinado hacia atrás en su posición de abierto y horizontal al aro en su posición de cerrado, siendo dicho mango tubular telescópico (5) para su extensión o repliegue. En la pared circular de dicho aro (1) se encuentran tres orificios (8) y a cada lado de éstos unos espacios definidos por hendiduras en zigzag (9), siendo los extremos triangulares de dichas hendiduras en zigzag (9) abiertos de tal manera que se puede insertar entre ellos apretando simplemente con el dedo índice por los orificios la embocadura de una bolsa de plástico (10) y tirando hacia fuera hasta que los pliegues resultantes entren por las hendiduras en zigzag (9) y quede sujeta dicha bolsa de plástico (10), sirviendo el mango tubular telescópico (5) en posición de abierto y extendido para facilitar el uso del interceptador de excrementos sin agacharse, y en posición de plegado y cerrado para su transporte y almacenamiento. Para facilitar el transporte presenta un orificio (11) practicable en la esquina del gancho donde puede insertarse una argolla (12) a la que se le puede enganchar un mosquetón o cualquier otro sistema de agarre.

45

REIVINDICACIONES

- 5 1. Interceptador de excrementos caninos, consistente en un aro (1) portador de bolsa de plástico recambiable, siendo el aro de plástico inyectado de 12 cm. de diámetro por 3 cm de ancho, **caracterizado** por presentar un gancho (2) de doble pletina (3) atravesado perpendicularmente por un tornillo (4) que hace de eje de articulación de un mango tubular telescópico (5) por su extremo anterior (6) de menor diámetro y perforado (7), quedando dicho mango tubular telescópico (5) inclinado hacia atrás en su posición de abierto y horizontal al aro en su posición de cerrado, siendo además dicho mango tubular telescópico (5) extensible y replegable.
- 10
- 15 2. Interceptador de excrementos caninos, según reivindicación 1, **caracterizado** porque en la pared circular de dicho aro (1) se encuentran tres orificios (8) y a cada lado de dichos orificios unos espacios definidos por hendiduras en zigzag (9), siendo los extremos angulares de dichas hendiduras en zigzag (9) abiertos para poder insertar entre ellos, apretando simplemente con el dedo índice en los orificios, la embocadura de una bolsa de plástico (10) hasta que los pliegues resultantes entren por las hendiduras en zigzag (9) y quede sujeta dicha bolsa de plástico (10).
- 20 3. Interceptador de excrementos caninos, según reivindicación 2, **caracterizado** porque dicho mango tubular telescópico (5) tiene dos posiciones: Cerrado y plegado en su posición de transporte y almacenamiento y abierto y extendido en su posición de trabajo sin agacharse.
- 25 4. Interceptador de excrementos caninos, según reivindicación 2, **caracterizado** porque para facilitar su transporte presenta un orificio (11) practicable en la esquina del gancho donde inserta una argolla (12) a la que se le puede enganchar un mosquetón o cualquier otro sistema de agarre.

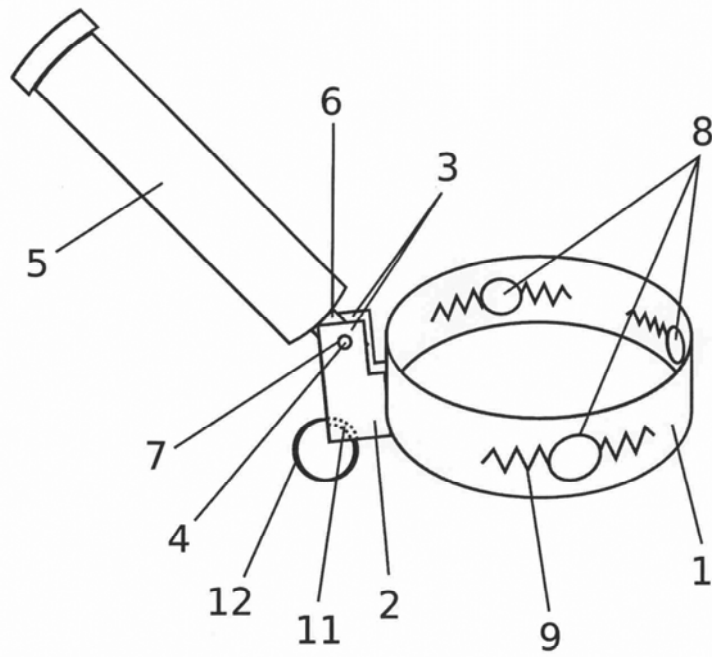


FIG 1

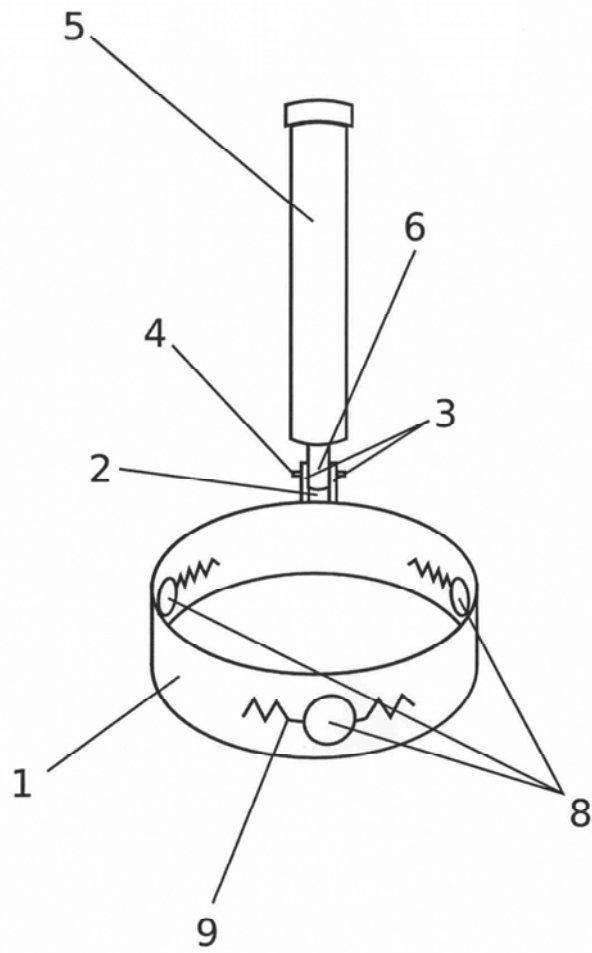


FIG 2

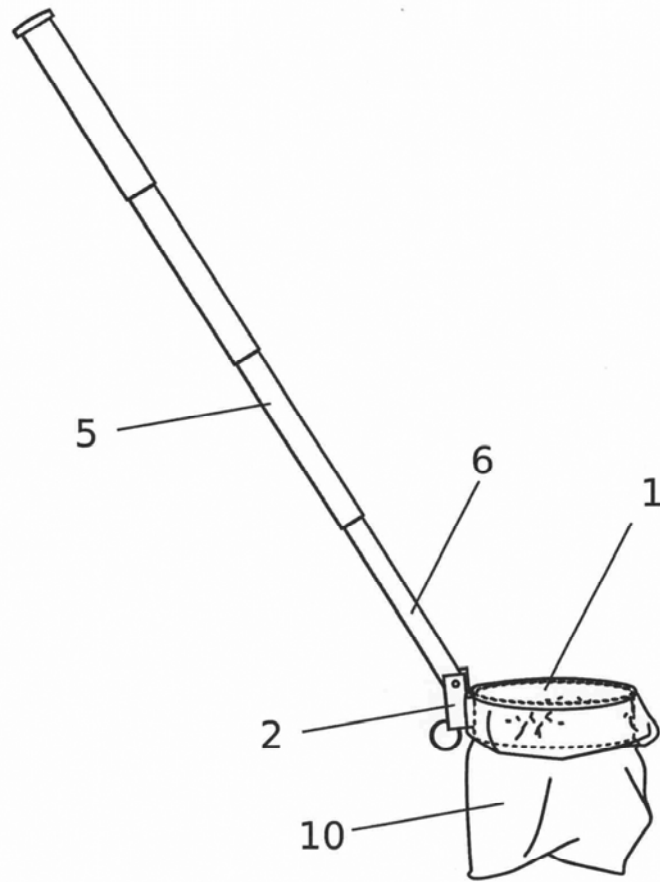


FIG 3

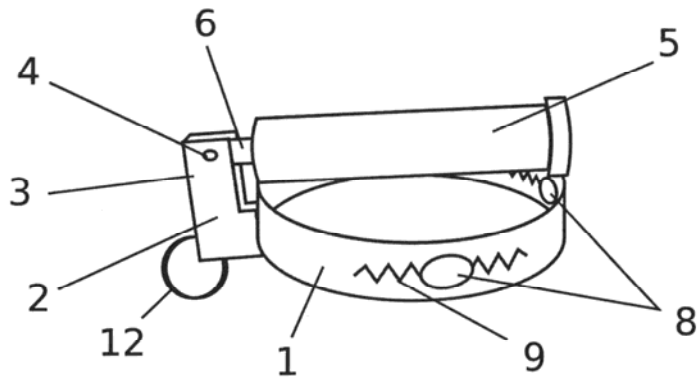


FIG 4

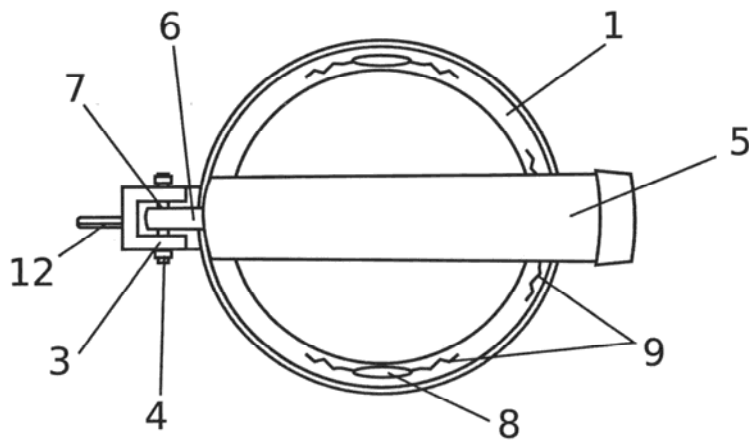


FIG 5

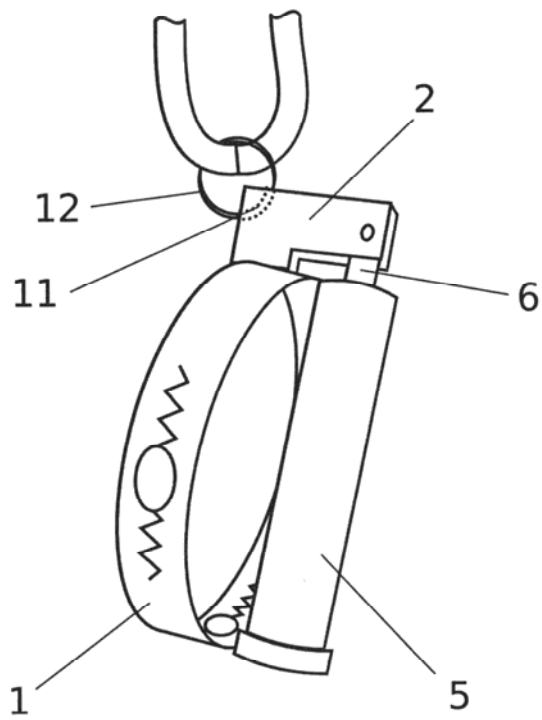


FIG 6