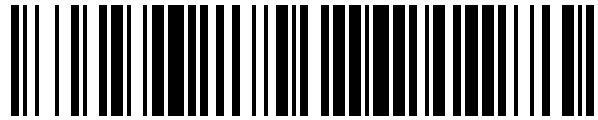


19



OFICINA ESPAÑOLA DE  
PATENTES Y MARCAS

ESPAÑA



11 Número de publicación: **1 154 533**

21 Número de solicitud: 201600220

51 Int. Cl.:

**A01M 1/14** (2006.01)

12

SOLICITUD DE MODELO DE UTILIDAD

U

22 Fecha de presentación:

**21.03.2016**

43 Fecha de publicación de la solicitud:

**15.04.2016**

71 Solicitantes:

**CABALLERO CABELLUD , David (100.0%)  
Reverendo Agustín Sancho Bargues n. 18 pta. 1  
46110 Godella (Valencia) ES**

72 Inventor/es:

**CABALLERO CABELLUD , David**

54 Título: **Trampa atrapa insectos**

**ES 1 154 533 U**

**TRAMPA ATRAPA INSECTOS.**

5

**OBJETO DE LA INVENCION**

La presente invención tiene por objeto presentar un nuevo dispositivo atrapa insectos, que permite atrapar insectos de una forma simple e higiénica.

10

Este nuevo dispositivo atrapa insectos tiene especial aplicación en el sector agrícola y doméstico, donde debido a las circunstancias, sea necesario disponer de un dispositivo con dichas características.

15

**ANTECEDENTES DE LA INVENCION**

En las actuales trampas para insectos es común tener que recoger o eliminar los insectos atrapados en su interior.

20

En el actual estado de la técnica no se relata ningún tipo de dispositivo atrapa insectos, con las características técnicas que se reatan en la presente invención.

25

**DESCRIPCION DE LA INVENCION**

30

Dispositivo atrapa insectos, compuesto básicamente por un recipiente de color luminoso, fosforescente, fluorescente, o luminiscente la cual tiene un anillo primario en su boca.

El recipiente tiene un anillo en su interior.

El interior de dicho recipiente contiene una cola adhesiva.

35

La cola adhesiva contiene feromonas.

La presente invención aporta las siguientes ventajas:

Fácil de instalar en cualquier ubicación.

5 Permite un funcionamiento seguro.

Los insectos se quedan en su interior.

No contamina.

10

### DESCRIPCIÓN DE LOS DIBUJOS

15 Para complementar la descripción que se está realizando, y con objeto de ayudar a una mejor comprensión de las características del invento, se acompaña a la presente memoria descriptiva, como parte integrante de la misma, una serie de figuras en las cuales, con carácter ilustrativo y no limitativo, se ha representado lo siguiente:

20 Figura 1: vista de dispositivo atrapa insectos.

Figura 2: vista explosionada del dispositivo atrapa insectos.

25

### REALIZACIÓN PREFERENTE DE LA INVENCION

30 Como es posible observar en las figuras adjuntas, el dispositivo atrapa insectos, está compuesto por un recipiente de color luminoso, fosforescente, fluorescente, o luminiscente (2) con sistema de sujeción (3) un aro (4) cola adhesiva (5) y un sistema de anclaje (1).

Dicha cola adhesiva (5) contiene feromonas.

35 Una vez descrita suficientemente la naturaleza de la presente invención, así como una forma de llevarla a la práctica, queda por añadir que dicha invención puede sufrir variaciones en forma y materiales, siempre y cuando dichas alteraciones no varíen sustancialmente las características que se reivindican a continuación.

**REIVINDICACIONES**

1.- Dispositivo atrapa insectos, caracterizado porque está compuesto por un recipiente de color luminoso, fosforescente, fluorescente, o luminiscente (2) que alberga en su interior un anillo primario (4) cola adhesiva (5) sistema de anclaje (1) y sistema de sujeción (3).

10

15

20

25

30

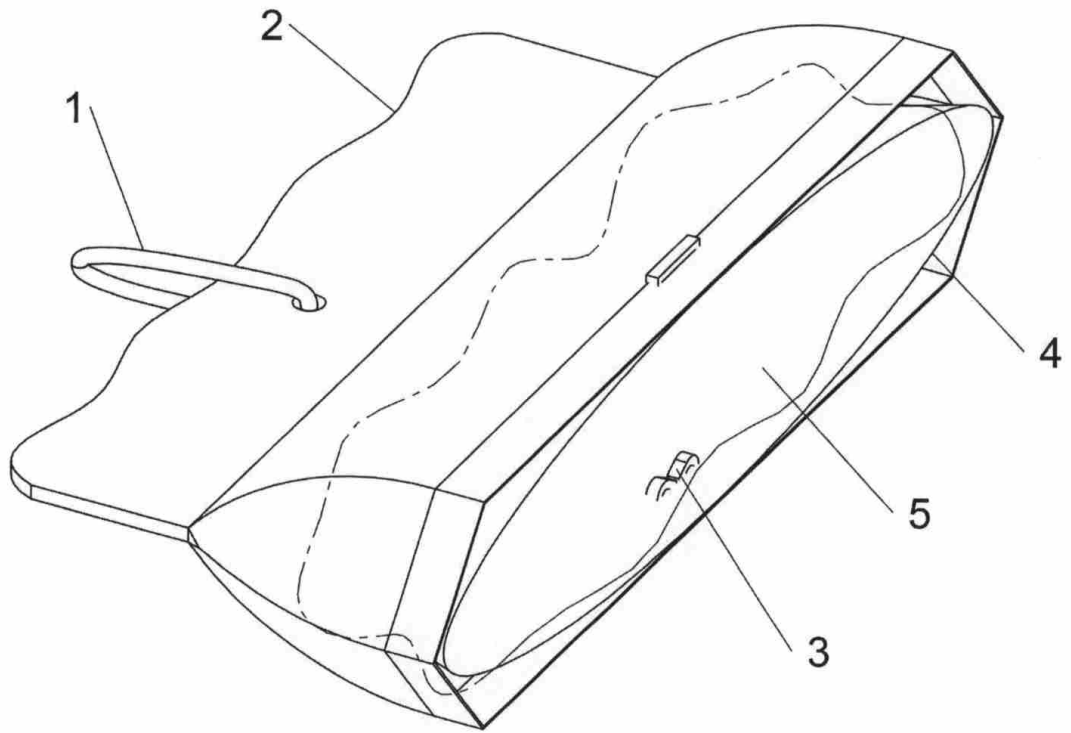


Fig.1

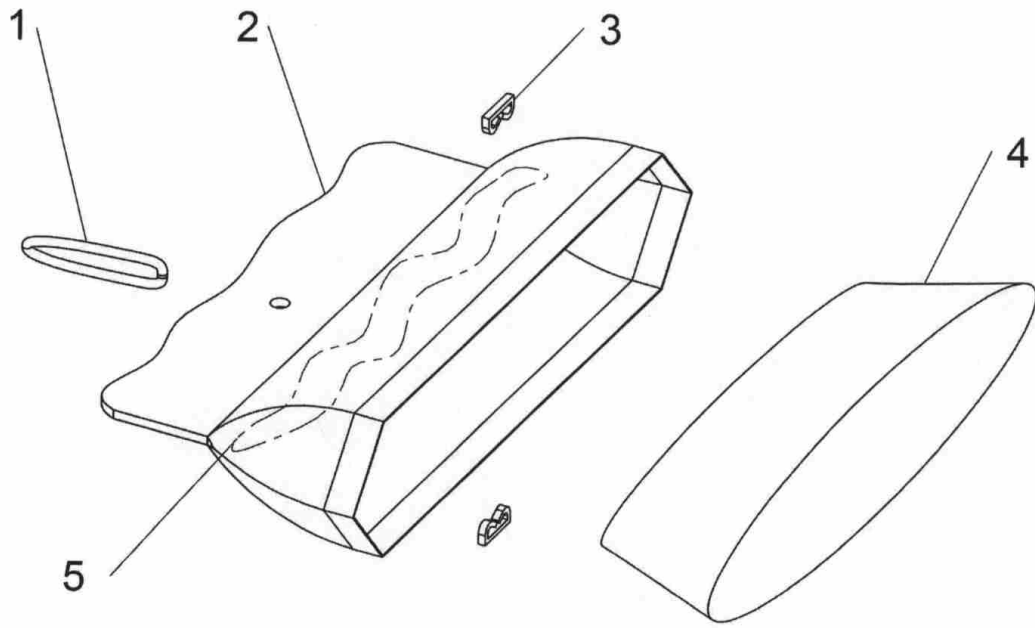


Fig.2