

19



OFICINA ESPAÑOLA DE  
PATENTES Y MARCAS

ESPAÑA



11 Número de publicación: **1 155 009**

21 Número de solicitud: 201600241

51 Int. Cl.:

**A01M 1/14** (2006.01)

12

SOLICITUD DE MODELO DE UTILIDAD

U

22 Fecha de presentación:

**30.03.2016**

43 Fecha de publicación de la solicitud:

**25.04.2016**

71 Solicitantes:

**CABALLERO CABELLUD , David (100.0%)  
Reverendo Agustín Sancho Bargues n. 18 pta. 1  
46110 Godella (Valencia) ES**

72 Inventor/es:

**CABALLERO CABELLUD , David**

54 Título: **Guía trampa para insectos**

**ES 1 155 009 U**

## DESCRIPCIÓN

Guía trampa para insectos.

### 5 **Objeto de la invención**

La presente invención tiene por objeto presentar una nueva guía trampa para insectos, que permite facilitar el crecimiento para cualquier tipo de planta, a la vez que atrapa los insectos que se acercan a la misma.

10

Esta nueva guía trampa para insectos tiene especial aplicación en el sector agrícola, donde debido a las circunstancias, sea necesario disponer de una guía con dichas características.

15

### **Antecedentes de la invención**

En la actualidad existe una gran variedad de plagas en los campos de cultivo, que atacan los mismos y dificultan el crecimiento de estos.

20

Las actuales guías son con base tipo caña, sin más función que la de sujetar la planta.

En el actual estado de la técnica no se relata ningún tipo de guía trampa para insectos, con las características técnicas que se reatan en la presente invención.

25

### **Descripción de la invención**

Guía trampa para insectos, compuesto básicamente por un perfil de color luminoso, fosforescente, fluorescente, luminiscente, o termoluminiscente, el cual dispone de una serie de agujeros, de una cola adhesiva en su zona interna especial para insectos, y de un sistema de sujeción para la planta.

30

La cola adhesiva contiene feromonas.

35

La presente invención aporta las siguientes ventajas:

Permite capturar de forma rápida y cómoda, cualquier insecto o plaga que haya colonizado la planta.

40

Permite proteger la planta frente agentes externos dañinos.

No daña la planta.

45

Económico.

Fácil de instalación y de mantenimiento reducido.

No contaminante.

50

### **Descripción de los dibujos**

5 Para complementar la descripción que se está realizando, y con objeto de ayudar a una mejor comprensión de las características del invento, se acompaña a la presente memoria descriptiva, como parte integrante de la misma, una serie de figuras en las cuales, con carácter ilustrativo y no limitativo, se ha representado lo siguiente:

Figura 1: vista en perspectiva de la guía trampa para insectos.

10 Figura 2: vista en perspectiva explosionada de la guía trampa para insectos.

### **Realización preferente de la invención**

15 Como es posible observar en las figuras adjuntas, la guía trampa para insectos, está compuesto por un perfil de color luminoso, fosforescente, fluorescente, luminiscente, termoluminiscente (1) el cual dispone de una serie de agujeros (2) una cola adhesiva en su zona interna (3) y un sistema de sujeción (4).

20 Dicha cola adhesiva (3) contiene feromonas.

Una vez descrita suficientemente la naturaleza de la presente invención, así como una forma de llevarla a la práctica, queda por añadir que dicha invención puede sufrir variaciones en forma y materiales, siempre y cuando dichas alteraciones no varíen sustancialmente las características que se reivindican a continuación.

25

**REIVINDICACIONES**

- 5 1. Guía trampa para insectos, **caracterizado** porque está compuesto por un perfil de color luminoso, fosforescente, fluorescente, luminiscente, termoluminiscente (1) el cual dispone de una serie de agujeros (2) una cola adhesiva en su zona interna (3) y un sistema de sujeción (4).
- 10 2. Guía trampa para insectos, según reivindicación primera, **caracterizado** porque dicha cola adhesiva (3) contiene feromonas.

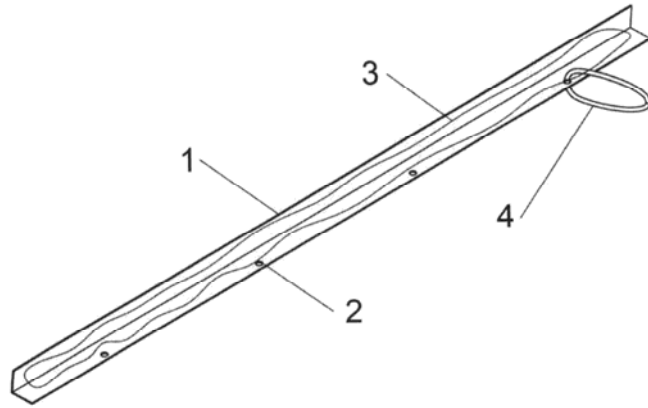


Fig.1

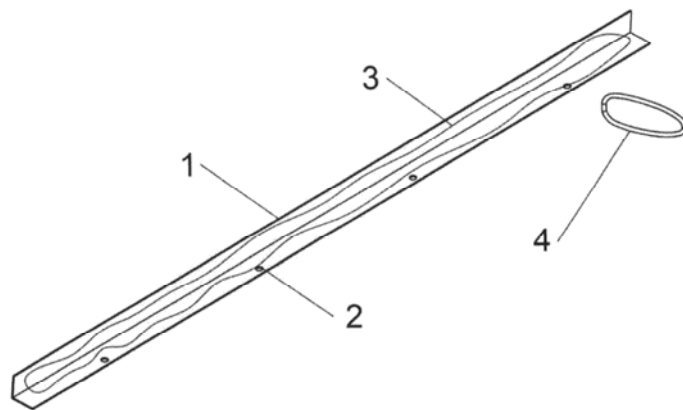


Fig.2