

19



OFICINA ESPAÑOLA DE
PATENTES Y MARCAS

ESPAÑA



11 Número de publicación: **1 155 458**

21 Número de solicitud: 201600257

51 Int. Cl.:

B60J 3/02 (2006.01)

12

SOLICITUD DE MODELO DE UTILIDAD

U

22 Fecha de presentación:

13.04.2016

43 Fecha de publicación de la solicitud:

29.04.2016

71 Solicitantes:

**GÓMEZ GRANCHA, Ángel (100.0%)
C/ Cuatro Caminos 19
46368 Macastre (Valencia) ES**

72 Inventor/es:

GÓMEZ GRANCHA, Ángel

74 Agente/Representante:

VILLACÉ DE LA FUENTE, Enrique

54 Título: **Conjunto protector de deslumbramientos**

ES 1 155 458 U

DESCRIPCIÓN

Conjunto protector de deslumbramientos.

5 Sector de la técnica

La invención enunciada se encuadra dentro del sector destinado a los accesorios auxiliares adquiridos para vehículos y posteriormente instalados por los propios usuarios.

10 Concretando mas el sector de la técnica al que va dirigido, la invención enunciada se encuadra en el campo de los accesorios destinados a salvaguardar la visión del conductor o sus acompañantes al objeto de evitar deslumbramientos.

15 Estado de la técnica

Existen en la actualidad gran variedad de accesorios destinados al fin mencionado en el apartado anterior. Dichos accesorios se pueden catalogar, de una forma generalizada, por la forma de instalación de los mismos en el vehículo y la cual atiende a los siguientes,

- 20 - Los que son acoplados directamente en las viseras presentes en los vehículos.
- Los que son acoplados sobre superficies lisas tales como cristales o salpicaderos de los mismos.

25 Atendiendo a la forma última de instalación, la invención enunciada se incluye dentro de los referidos a la misma y de los cuales no se tiene constancia respecto de una semejanza total a dicha invención.

30 Objeto de la invención

Los accesorios los cuales se integran en último lugar en función de su instalación en el vehículo y referidos a los que sustentan laminas antideslumbrantes atienden a una serie de características intrínsecas las cuales limitan su funcionalidad y manejo. Dichas características pasan a convertirse en una serie de inconvenientes los cuales se exponen a continuación,

- 35 - Limitación a un único sistema de fijación de las láminas antideslumbrantes.
- 40 - Limitación en un empleo con forma específica de las mismas.

La invención enunciada pretende aportar una solución a los inconvenientes expuestos aportando un conjunto de accesorio con variedad de fijaciones y empleo de variedades de láminas no limitado.

45 Descripción de la invención

El conjunto protector de deslumbramientos que comprende, un brazo soporte, dos ventosas, un soporte de fijación y una lámina antideslumbrante, se caracteriza por que la lámina se fija al soporte de fijación mediante un sistema de aprisionamiento existente en dicho soporte. Se caracteriza, además, por que una de las ventosas existentes en el

brazo soporte permite adherir a la misma y a voluntad del usuario el soporte de fijación o la lámina antideslumbramientos directamente.

5 Otra caracterización es la de poder orientar el elemento el cual se adhiera a dicha ventosa en cualquier posición espacial, bien sea el soporte de fijación o de forma directa la propia lámina, merced a sendas articulaciones presentes en las uniones de ambos extremos del soporte con las ventosas.

10 A tenor de lo expuesto anteriormente, el usuario fijará mediante una de las ventosas el brazo soporte en cualquier superficie del vehículo apta para ello, posteriormente y siempre a voluntad procederá a la fijación del soporte en la otra ventosa para acto seguido soportar la lámina al mismo de tal forma que la porción de la misma para su fin se disponga en cualquiera de los lados del soporte condicionado por las circunstancias de uso.

15

Breve descripción de los dibujos

20 Con el fin de no pretender limitar dicha invención en su variedad de realización, siempre respetando la funcionalidad de cada parte integrante de la invención, a continuación se ilustra una forma preferida de realización.

Figura 1.- Representa una vista en perspectiva del accesorio con indicadores de desplazamiento de algunas partes.

25 Descripción de una forma de realización preferida

30 Con referencia a las figuras anexas, atendiendo a la numeración reflejada en ellas y en una realización preferida de la invención pero no limitada, el conjunto protector de deslumbramientos comprende, un brazo soporte (1) el cual dispone en cada una de sus extremos de sendas ventosas (2 y 3) unidas al mismo mediante sendas articulaciones (4 y 5). Dispone de una base extraíble (6) con forma preferida rectangular sin descartar otras formas geométricas la cual, a su vez, dispone de un sistema de fijación (7) compuesto por dos elementos de aprisionamiento retráctiles. Conforma además, el conjunto, la inclusión de una lamina (8) traslúcida adecuada para filtrar los rayos
35 provenientes de luz emitida de forma natural o artificial.

40 Los materiales que conforman la invención estarán determinados por las características intrínsecas de los mismos, siendo los preferidos los plásticos rígidos para la realización de los componentes los cuales soportaran tensiones, sin descartar algún componente metálico a elección del fabricante, y los derivados del caucho en los elementos adherencia.

REIVINDICACIONES

- 5 1. Conjunto protector de deslumbramientos de los que comprenden una lámina protectora (8) y un medio de fijación, **caracterizado** por que el medio de fijación se encuentra formado por un brazo soporte (1) con dos ventosas (2 y 3) acopladas a los extremos y una base de fijación (6) para la lámina (8).
- 10 2. Conjunto protector de deslumbramientos según reivindicación anterior, **caracterizado** por que la base de fijación (6) dispone de un sistema de aprisionamiento retráctil (7) de la lámina.
- 15 3. Conjunto protector de deslumbramientos según reivindicación primera, **caracterizado** por que la unión del brazo soporte (1) con las ventosas (2 y 3) se produce mediante articulaciones (4 y 5).

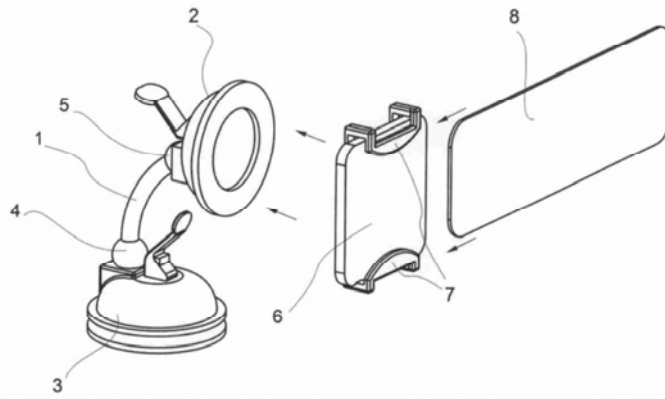


FIG. 1