

19



OFICINA ESPAÑOLA DE
PATENTES Y MARCAS

ESPAÑA



11 Número de publicación: **1 155 535**

21 Número de solicitud: 201630445

51 Int. Cl.:

B26D 3/00 (2006.01)

12

SOLICITUD DE MODELO DE UTILIDAD

U

22 Fecha de presentación:

11.04.2016

43 Fecha de publicación de la solicitud:

29.04.2016

71 Solicitantes:

**PARDO AZAÑON, José (100.0%)
C/ Dr. GOMEZ FERRER Nº 27
46410 SUECA (Valencia) ES**

72 Inventor/es:

PARDO AZAÑON, José

74 Agente/Representante:

SASTRE NAVARRO, Javier

54 Título: **CORTADORA DE CÍTRICOS O SIMILARES EN RODAJAS**

ES 1 155 535 U

DESCRIPCIÓN

Cortadora de cítricos o similares en rodajas

5

Objeto de la invención

El objeto del presente modelo de utilidad es una herramienta cortadora de cítricos o similares en rodajas, que puede emplearse como utensilio de cocina y que sirve para rebanar principalmente cítricos, de una manera fácil y sencilla, produciendo un corte en rodajas con un grosor uniforme (e incluso proporcionar medias rodajas).

10

Antecedentes de la invención

En la actualidad, a la hora de cortar cítricos o similares en rodajas, dicho corte suele hacerse de forma manual por el usuario, con el inconveniente principal que el grosor de las rodajas resultantes varía dependiendo de la pericia del usuario.

15

Otro inconveniente de dicho modo de corte, es el hecho de que en dicha acción, pueden producirse cortes relacionados con el uso del cuchillo, de mayor o menor gravedad, desde cortes superficiales a cortes más graves que pueden derivar en lesiones de gravedad.

20

Para paliar esta problemática existen soluciones encaminadas a facilitar el cortado de frutas o verduras, como por ejemplo, el modelo de utilidad español ES 1 071 677 que describe un dispositivo para cortar cítricos en rodajas con equilibrado de fuerzas de corte caracterizado porque comprende: un cuerpo cerrado; una ventana definida en el cuerpo, para la introducción de un cítrico que se desea cortar; un primer soporte ubicado en el interior del cuerpo y accesible desde la ventana, dotado de agujas para pinchar y sujetar el cítrico; al menos un vástago sostenido sustancialmente horizontal entre dos taladros ubicados en las caras laterales del cuerpo, dicho vástago fijado al primer soporte; y unas primeras cuchillas dispuestas inclinadas y al tresbolillo en un portacuchillas deslizable en dirección vertical hacia el cítrico por medio de accionamiento manual de unas asas a lo largo de una guía y fijadas a dicho portacuchillas.

25

30

Otro ejemplo, es el modelo de utilidad español ES 1 077 527 que describe un dispositivo

35

perfeccionado para cortar cítricos en medias rodajas, consistente en un útil para uso doméstico o para establecimientos de hostelería destinado al corte de cítricos, preferentemente limones, en una serie de medias rodajas, caracterizado por constar de una base de forma rectangular, o cualquier otra, con una oquedad que alberga un cajón, un soporte ranurado que presenta una ranura longitudinal y una pluralidad de ranuras transversales, dos guías, un cabezal deslizante, un módulo de cuchillas con una cuchilla longitudinal y una pluralidad de cuchillas transversales, estando gobernado el movimiento vertical del cabezal por un mecanismo de palanca compuesto por una columna, un brazo, un tirante y una serie de articulaciones.

El modelo de utilidad aquí preconizado, mediante una estructura más sencilla y más económica de implementar consigue lograr cortar cítricos, de una manera uniforme e incluso poder cortar medias rodajas.

Descripción de la invención

El problema técnico que resuelve la presente invención es un dispositivo o cortadora de cítricos que permita al usuario cortar los cítricos o similares en rodajas uniformes. Para ello, la cortadora de cítricos o similares en rodajas, comprende una campana que sirve de mando de accionamiento de la cortadora, y una base compuesta por dos piezas que se deslizan entre sí, y que a su vez, alojan unas cuchillas afiladas que pueden abatirse para posibilitar el corte en rodajas del cítrico en rodajas o medias rodajas.

Gracias a su diseño, la cortadora aquí presentada, podrá servir para ser empleada tanto en el entorno doméstico como en hostelería (bares, discotecas, cafeterías, etc.) tan sólo será necesario una superficie plana donde colocarla, y la sencillez y rapidez de su uso, permite su empleo por cualquier persona.

A lo largo de la descripción y las reivindicaciones la palabra "comprende" y sus variantes no pretenden excluir otras características técnicas, aditivos, componentes o pasos. Para los expertos en la materia, otros objetos, ventajas y características de la invención se desprenderán en parte de la descripción y en parte de la práctica de la invención. Los siguientes ejemplos y dibujos se proporcionan a modo de ilustración, y no se pretende que restrinjan la presente invención. Además, la presente invención cubre todas las posibles combinaciones de realizaciones particulares y preferidas aquí indicadas.

Breve descripción de las figuras

5 A continuación se pasa a describir de manera muy breve una serie de dibujos que ayudan a comprender mejor la invención y que se relacionan expresamente con una realización de dicha invención que se presenta como un ejemplo no limitativo de ésta.

FIG 1. Muestra una vista una vista en perspectiva de la cortadora de cítricos o similares en rodajas, objeto del presente modelo de utilidad.

FIG 2. Muestra una vista lateral de la cortadora de cítricos o similares en rodajas.

10 FIG 3. Muestra una vista explosionada de la cortadora de cítricos o similares en rodajas.

FIG 4. Muestra una vista en detalle de la base como parte de la cortadora de cítricos o similares en rodajas.

Realización preferente de la invención

15 En las figuras adjuntas se muestra una realización preferida de la invención. Más concretamente, la cortadora de cítricos o similares en rodajas, objeto de la presente memoria está compuesta por una campana (1) que sirve de mando de accionamiento de la cortadora, y una base (2) compuesta por dos piezas (2a, 2b) que se deslizan entre sí, y que a su vez, alojan
20 unas cuchillas (7) afiladas que pueden abatirse para posibilitar el corte en rodajas del cítrico en rodajas o medias rodajas.

La base (2) en su parte superior incorpora un alojamiento para el cítrico (8), una vez que dicho cítrico o similar ha sido colocado, se coloca la campana (1) uniéndola a la base (2) cerrando el
25 conjunto tal y como se muestra en la figura 1. Posteriormente se realiza un movimiento de dicha campana (1) habilitando el deslizamiento de las piezas (2a, 2b) que conforman la base (2), lo que permitirá el corte de una rodaja por cada movimiento.

La base (2) incorpora en uno de sus laterales un medio de accionamiento de las cuchillas (3),
30 que permite habilitar el movimiento de la base (2) y por tanto el corte del cítrico.

Una vez, que las rodajas se han cortado, éstas se deslizan por un cuerpo cilíndrico o vaso (6) que lo comunica con una bandeja (4) donde se depositarán las rodajas obtenidas, gracias a una hendidura presente en una de las piezas (2a) que conforman la base (2).

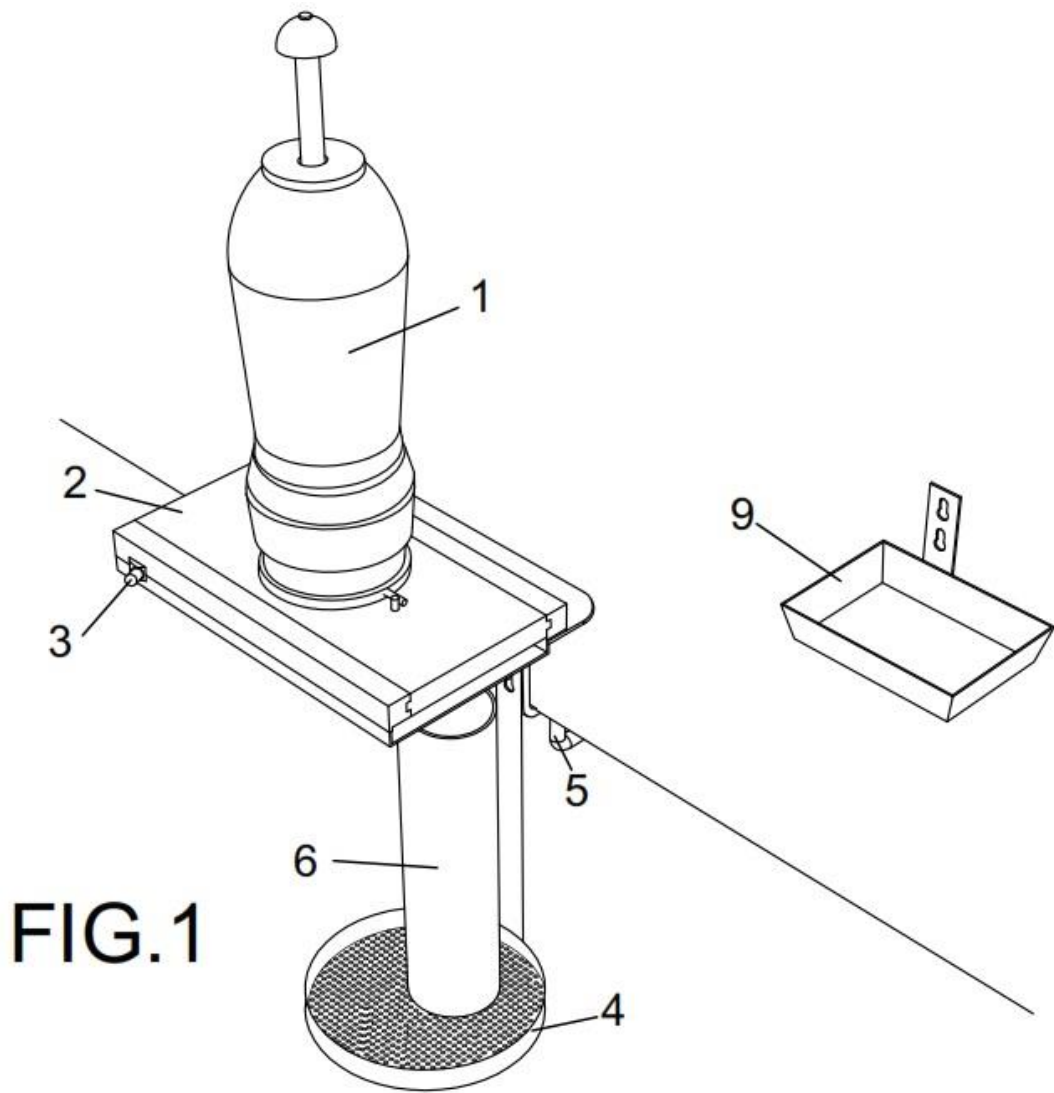
35

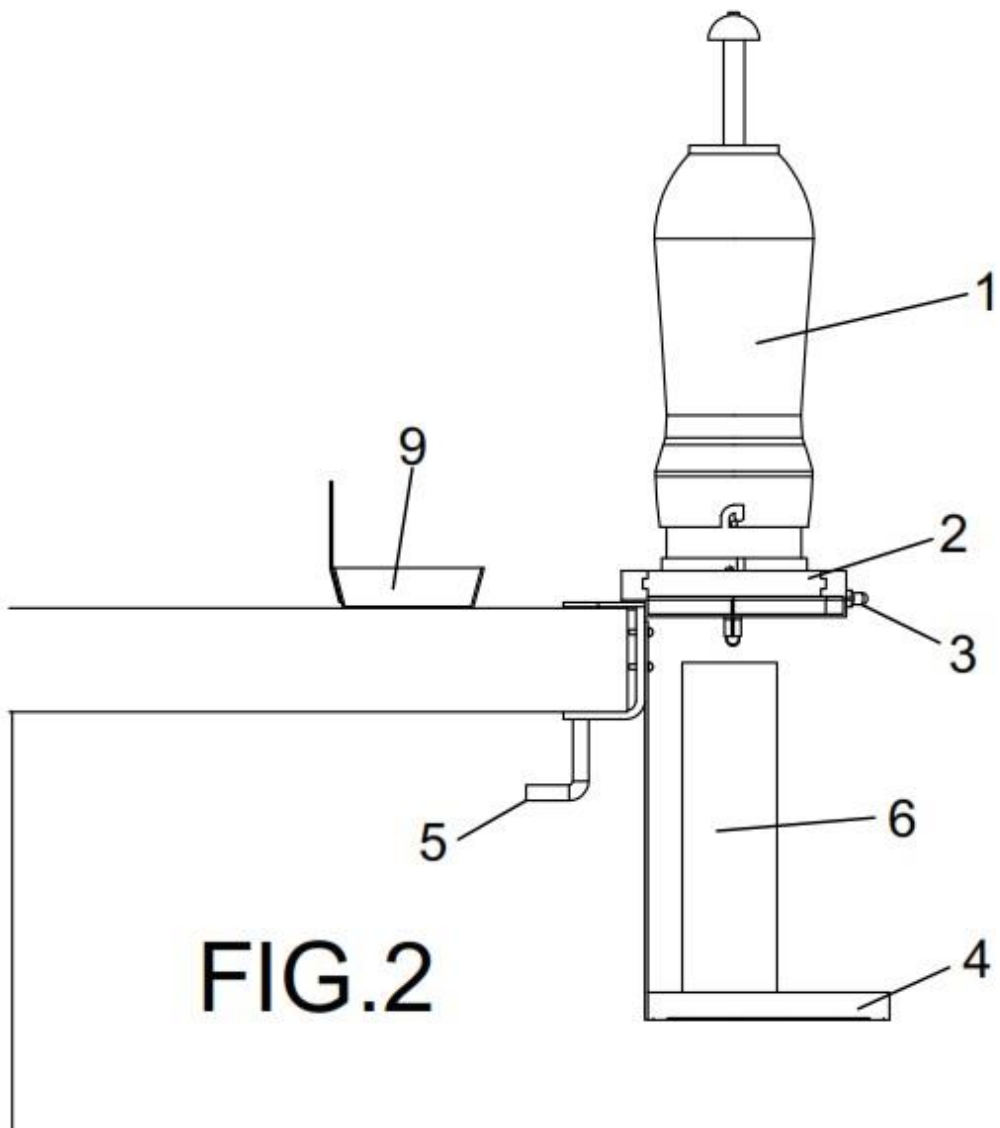
Finalmente, la cortadora incorporará una mordaza (5) o similar, que permitirá su acoplamiento a cualquier superficie plana, como por ejemplo, una mesa.

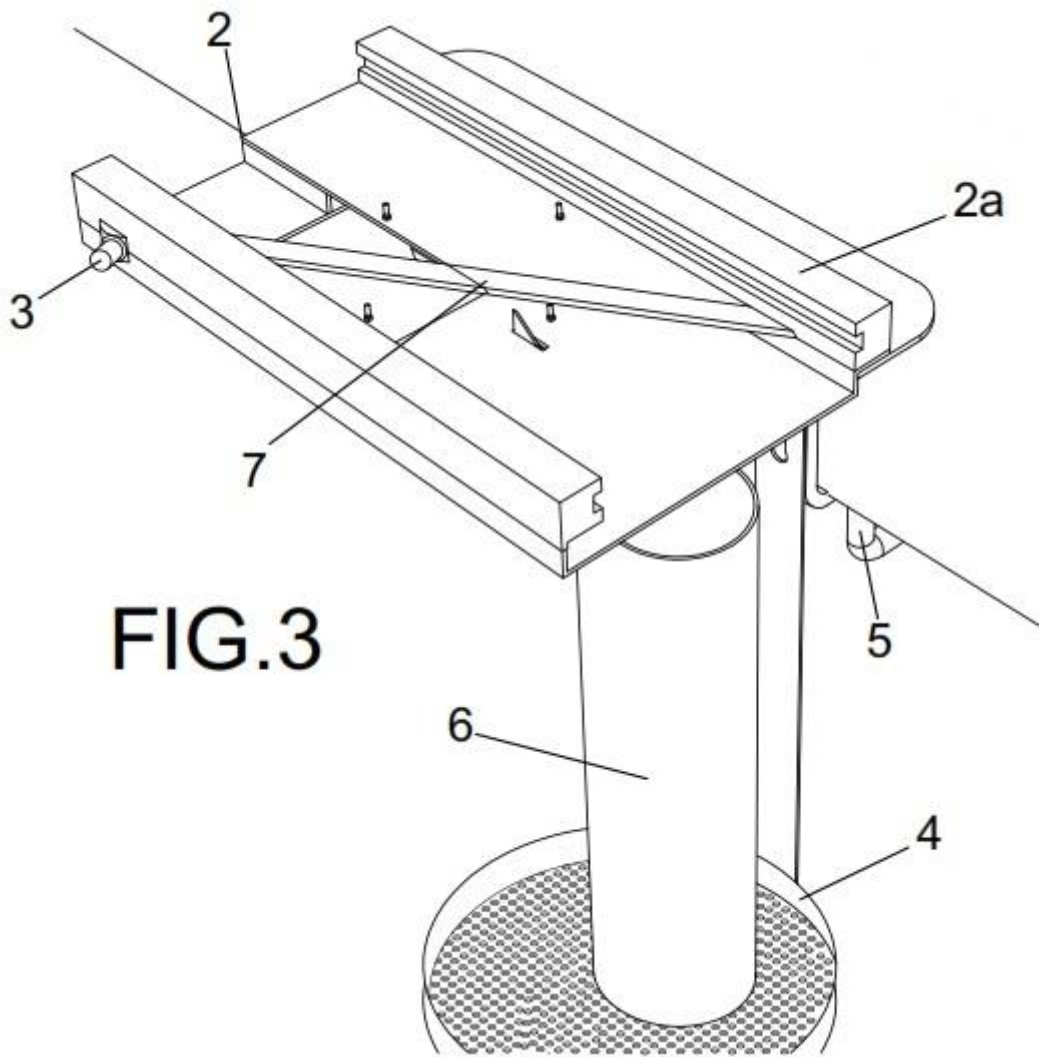
5 Adicionalmente, la cortadora incorporará una pequeña fuente o segunda bandeja (9) para depositar las rodajas y transportarlas una vez que éstas han sido obtenidas del cítrico.

REIVINDICACIONES

- 1.- Cortadora de cítricos o similares en rodajas que está **caracterizada porque** comprende una campana (1) que sirve de mando de accionamiento de la cortadora, y una base (2) compuesta por dos piezas (2a, 2b) que se deslizan entre sí, y que a su vez, alojan unas cuchillas (7) afiladas que pueden abatirse para posibilitar el corte en rodajas del cítrico en rodajas o medias rodajas; y donde la base (2) en su parte superior incorpora un alojamiento para un cítrico (8) o similar.
- 2.- Cortadora de acuerdo con la reivindicación 1 en donde la base (2) incorpora en uno de sus laterales un medio de accionamiento de las cuchillas (3).
- 3.- Cortadora de acuerdo con cualquiera de las reivindicaciones 1 – 2 en donde la base (2) incorpora en su parte inferior un cuerpo cilíndrico o vaso (6) que lo comunica con una bandeja (4) donde se depositarán las rodajas obtenidas.
- 4.- Cortadora de acuerdo con cualquiera de las reivindicaciones 1 – 3 en donde incorpora una mordaza o similar para su fijación.
- 5.- Cortadora de acuerdo con cualquiera de las reivindicaciones anteriores en donde incorpora una fuente (9) o segunda bandeja donde se depositan las rodajas obtenidas.







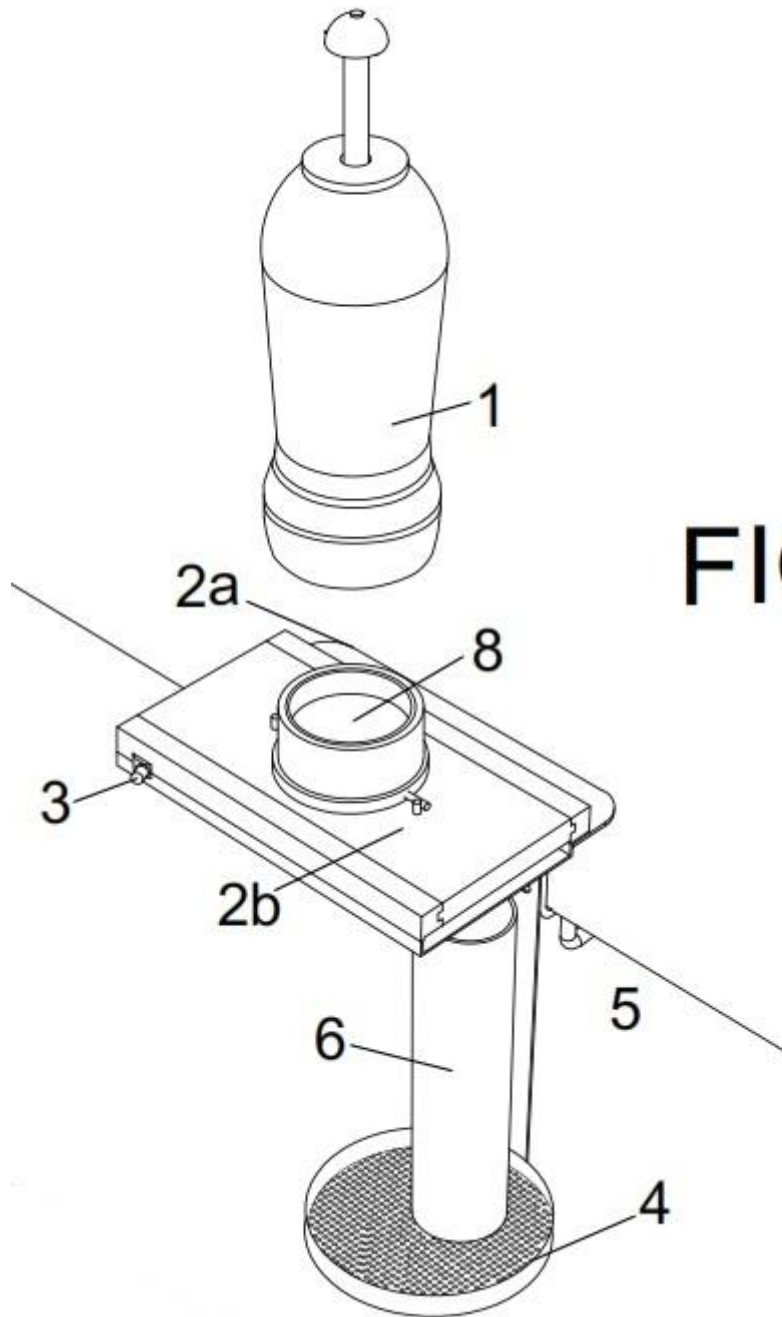


FIG.4