

19



OFICINA ESPAÑOLA DE
PATENTES Y MARCAS

ESPAÑA



11 Número de publicación: **1 155 583**

21 Número de solicitud: 201630474

51 Int. Cl.:

A46B 3/00 (2006.01)

A46B 7/06 (2006.01)

12

SOLICITUD DE MODELO DE UTILIDAD

U

22 Fecha de presentación:

15.04.2016

43 Fecha de publicación de la solicitud:

03.05.2016

71 Solicitantes:

RUBIO BUENO, Carmen (100.0%)

C/. Brutau nº 127, 1º 1ª

08203 Sabadell (Barcelona) ES

72 Inventor/es:

RUBIO BUENO, Carmen

74 Agente/Representante:

ESPIELL VOLART, Eduardo María

54 Título: **Cepillo de cerdas ocultables.**

ES 1 155 583 U

DESCRIPCIÓN

CEPILLO DE CERDAS OCULTABLES

5 OBJETO DE LA INVENCION

La presente invención se refiere a un cepillo para peinar el cabello de cerdas ocultables que comprende:

- un núcleo portador de unos grupos de cerdas,
- 10 - un tubo provisto de unos orificios para el paso de respectivos grupos de cerdas hacia el interior o exterior del mismo,
- unos medios para el desplazamiento de núcleo con cerdas entre dos posiciones extremas en las que dichas cerdas se disponen respectivamente en el interior del tubo y sobresaliendo del mismo,
- 15 - un mango.

CAMPO DE APLICACIÓN DE LA INVENCION

La invención es aplicable en el campo dedicado a cepillos especialmente
20 destinados a peinar el cabello.

ANTECEDENTES DE LA INVENCION

La propia solicitante ha sido titular de los registros que a continuación se
25 detallan:

- El modelo de utilidad 201130219 consiste en un cepillo para el
cabello, con cerdas ocultables que está constituido por una
empuñadura formada por una unidad delantera y una unidad
posterior alineadas y contiguas, que envuelven un eje central sobre
30 el que están dispuestos grupos de cerdas que sobresalen por unos
orificios practicados en la carcasa. El citado eje central es

5 susceptible de desplazarse axialmente mediante el giro circular manual de la unidad posterior del mango o empuñadura. Este cepillo presenta el inconveniente de que pueda accionarse las cerdas de manera involuntaria al sujetar el cepillo por la unidad posterior de la empuñadura mientras se utiliza el cepillo para peinar el cabello.

10 - El modelo de utilidad 200801767 describe un cepillo para el cabello, autolimpiable, que permite llevar a cabo de modo inmediato la separación de los cabellos enredados sobre sus cerdas consistiendo dicho cepillo en un cuerpo o carcasa cilíndrica en cuyo interior se encuentra un núcleo central desplazable axialmente sobre el que están fijadas el conjunto de cerdas que en su posición normal sobresalen a través de unos orificios de la carcasa disponiendo dicha carcasa en su parte posterior de una zona desprovista de orificios que delimita el desplazamiento axial del núcleo junto con las
15 cerdas al ser empujado por la acción de un pulsador situado en el frontal de la carcasa, de manera que al efectuarse el desplazamiento del núcleo central las cerdas se ocultan en el interior de la carcasa arrastradas por el núcleo central dejando la superficie exterior de la carcasa lista para permitir la retirada de los cabellos procedentes del
20 peinado que se encontraban previamente enredados en las cerdas. El accionamiento axial del núcleo central mediante un pulsador requiere mantener dicha pulsación mientras se retiran los cabellos lo que resulta incómodo para el usuario.

25 - El modelo de utilidad 201030268 se refiere a un cepillo para el cabello con cerdas retráctiles que comprende un eje longitudinal cilíndrico en cuya zona central quedan insertadas las cerdas y cuyo extremo posterior queda fijado a una empuñadura mientras que su
30 extremo anterior finaliza en una zona torneada sobre el propio eje,

de contorno redondeado en su parte central con su diámetro igual al diámetro del eje y con sus dos extremos exterior e interior de menor diámetro finalizando en un corto extremo de base plana y diámetro igual al del propio eje. Su fabricación resulta algo onerosa.

5

- El modelo de utilidad U201030269 describe un cepillo con cerdas ocultables para el cabello que comprende un eje central axial cilíndrico desplazable por el interior de un cuerpo cilíndrico perforado finalizando dicho eje en sendos discos imantados, en sus extremos superior e inferior respectivamente. Su coste es algo elevado.

10

- El modelo de utilidad 201030312 recae en un cepillo de bolsillo para el cabello cuyas cerdas pueden quedar ocultas a voluntad del usuario en una zona del cepillo en cuyo interior está situado un eje central sobre el que están insertadas dichas cerdas, en el interior de una empuñadura, con lo que la longitud total del cepillo queda reducida prácticamente a la mitad de tal modo que las cerdas al ocultarse dejan sin obstáculos la cara lateral externa de la carcasa facilitando la retirada de los cabello que han quedado enredados en las cerdas después del cepillado. Igualmente es algo onerosa su fabricación.

15

20

Además, ninguno de los modelos someramente descritos proporciona el control necesario del desplazamiento del núcleo entre sus dos posiciones extremas como para el correspondiente desplazamiento de las cerdas unidas a dicho núcleo goce de la necesaria progresividad.

25

DESCRIPCION DE LA INVENCION

El dispositivo para peinar el cabello, objeto de esta invención; siendo del tipo de los cepillos que comprenden:

30

- un núcleo portador de unos grupos de cerdas,
- un tubo provisto de unos orificios para el paso de respetivos grupos de cerdas hacia el interior o exterior del mismo.
- unos medios para el desplazamiento del núcleo con cerdas entre dos
5 posiciones extremas en las que dichas cerdas se disponen respectivamente en el interior del tubo y sobresaliendo del mismo, y
- un mango.

10 presenta unas particularidades constructivas orientadas a dotar al dispositivo de unos medios para conseguir un desplazamiento controlado y progresivo de las cerdas unidas al núcleo cuando éste pasa de una de las dos posiciones extremas a la otra. Así, aplicando un movimiento de giro relativo entre el mango y el extremo anterior del cepillo, las cerdas sobresalientes pasan a estar ocultas, y posteriormente se puede hacer que
15 dichas cerdas aparezcan de nuevo sin otra molestia que la de aplicar un movimiento de giro en sentido contrario al anterior movimiento de giro.

Con las cerdas ocultas, los cabellos desprendidos reposan sobre la superficie exterior del tubo perforado, de donde se pueden retirar
20 manualmente.

Opcionalmente, y de acuerdo con la invención, el extremo posterior del tubo presenta una porción carente de orificios sobre la que opcionalmente se encuentra montado un aro limpiador posibilitado de desplazamiento a lo
25 largo de la superficie exterior del tubo.

Mediante el desplazamiento de este aro limpiador opcional a lo largo del tubo, una vez ocultas las cerdas, se consigue de una vez, y con un único movimiento, que la totalidad de cabellos que quedan posicionados sobre la superficie exterior del tubo sean conducidos y acumulados en el extremo
30 anterior del cepillo, lo cual permite retirar la totalidad de los mismos en una

única operación y de una manera sencilla y rápida.

De acuerdo con la invención los medios para el desplazamiento del núcleo entre las dos posiciones extremas comprenden un anillo-guía acoplado sin
5 posibilidad de giro en un extremo anterior del tubo, un elemento empujador montado en el interior del anillo-guía con posibilidad de desplazamiento lineal y provisto de una superficie frontal enfrentada al conjunto formado por el núcleo y los grupos de cerdas; y un actuador o cabezal giratorio de accionamiento manual montado con posibilidad de giro respecto al anillo-
10 guía y dotado de un apéndice con unos canales helicoidales en los que se encuentran alojados unos dientes interiores del elemento empujador; provocando el giro del cabezal o actuador un desplazamiento lineal de dicho empujador y del núcleo portador de las cerdas entre las dos posiciones extremas.

15

Dado que el tubo se encuentra fijado por su extremo posterior al mango y que el cabezal o actuador giratorio se encuentra en el extremo anterior del cepillo, dicho cepillo puede utilizarse de un modo convencional rotándolo para peinar o moldear el cabello sin que exista riesgo alguno de que se
20 accione el cabezal o actuador y se oculten las cerdas de una forma involuntaria.

Adicionalmente, el movimiento de ocultación de las cerdas se consigue muy sencillamente ya que basta sujetar el cepillo por el mango con una mano y
25 girar con la otra mano el cabezal o actuador giratorio dispuesto en el extremo opuesto de dicho cepillo para conseguir el desplazamiento axial del núcleo y el ocultamiento de las cerdas.

De acuerdo con la invención, el elemento empujador y el anillo-guía
30 presentan en las respectivas superficies enfrentadas exterior e interior unos

canales longitudinales rectos y unos apéndices alojados en el interior de dichos canales.

5 Estos canales y apéndices garantizan el desplazamiento axial del elemento empujador aunque dicho movimiento sea producido por la actuación de los canales helicoidales del cabezal o actuador giratorio contra los dientes interiores del aludido elemento empujador.

10 Con las características descritas anteriormente se ha previsto que el mango presente un orificio axial en el que se encuentra alojado de una manera holgada una porción posterior del núcleo portador de las cerdas y que carece en dicha porción posterior de grupos de cerdas.

15 Esta disposición permite el guiado del núcleo por el interior del mango durante su desplazamiento en dirección axial.

20 De acuerdo con la invención el mango presenta en su extremo anterior, en torno al extremo posterior del tubo, una cavidad anular para el alojamiento de la menos una porción del aro limpiador en una posición inoperante. Esta cavidad anular permite ocultar el aro limpiador evitando que el usuario puede desplazarlo involuntariamente hacia delante durante la normal utilización del cepillo.

25 En una realización de la invención se ha previsto que el aro limpiador opcional y la cavidad anular del mango presentan en las superficies enfrentadas un apéndice y un rebaje para su acoplamiento y la retención estable del aro limpiador en la posición inoperante, dentro de la mencionada cavidad anular.

30 Según la invención los medios para el desplazamiento del núcleo entre las

dos posiciones extremas comprenden unos topes para la retención estable del núcleo de dichas posiciones extremas.

DESCRIPCIÓN DE LOS DIBUJOS

5

Para complementar la descripción que se está realizando y con objeto de facilitar la comprensión de las características de la invención, se acompaña a la presente memoria descriptiva un juego de planos en el que, con carácter ilustrativo y no limitativo, se representa lo siguiente:

10

La figura 1 muestra una vista en alzado de un ejemplo de realización del cepillo para peinar el cabello, según la invención, con las cerdas en una posición operativa, es decir, sobresaliendo a través de los orificios practicados en el tubo y con el aro limpiador opcional situado sobre el extremo posterior del mencionado tubo;

15

La figura 2 muestra una vista del cepillo de la figura anterior con los grupos de cerdas ocultos en el interior del tubo y durante el desplazamiento del aro limpiador opcional hacia el extremo anterior del propio tubo, arrastrando los cabellos depositados sobre la superficie exterior del mismo;

20

La figura 3 muestra un detalle ampliado del extremo anterior del dispositivo de la figura 1 seccionado por un plano vertical y en la que se pueden observar los medios para el desplazamiento del núcleo en la posición extrema correspondiente a la disposición sobresaliente de las cerdas;

25

La figura 4 muestra una vista análoga a la anterior con los medios para el desplazamiento del núcleo portador de las cerdas dispuesto en una segunda posición extrema en las que dichas cerdas quedan ocultas en el interior del tubo del cepillo; y

30

La figura 5 corresponde a la sección A-A', referenciada en la figura 4, pudiendo observarse en la misma un ejemplo de realización de unos topes aptos para la retención estable del núcleo en cualquiera de sus posiciones extremas.

REALIZACIÓN PREFERENTE DE LA INVENCION

Como se puede observar en las figuras 1 y 2 el cepillo para peinar cabello de la invención comprende un mango (1) al que se encuentra fijado un tubo (2) provisto de una serie de orificios (21) para el paso de unos grupos de cerdas (3) fijadas a un núcleo (31) dispuesto axialmente respecto al mango (1) y al tubo (2); encontrándose montado sobre el extremo anterior del tubo (2) unos medios para el desplazamiento longitudinal del núcleo (31) portador de las cerdas (3) entre dos posiciones extremas y en las que las cerdas (3) se disponen en el interior del tubo (2) tal como se muestra en las figuras 2 y 4, o sobresaliendo del mismo tal como se muestra en las figuras 1 y 3.

Los medios para el desplazamiento del núcleo (31) en dirección axial o longitudinal comprenden un anillo-guía (5) montado sobre el extremo anterior del tubo (2), un elemento empujador (6) montado en el interior del anillo-guía (5) con posibilidad de desplazamiento lineal y un actuador o cabezal giratorio (7), de accionamiento manual, que al ser girado en uno u otro sentido provoca el avance o retroceso del referido empujador (6) y consiguientemente el desplazamiento del conjunto formado por el núcleo (31) y las cerdas (3) entre las dos posiciones extremas en las que las cerdas (3) se disponen ocultas en el interior del tubo (2) o sobresaliendo del mismo a través de los orificios (21). Figura una zona (22) cercana al mango (1) carente de orificios.

Como se puede observar en las figuras 3 y 4 el elemento empujador (6) presenta exteriormente unos canales (61) rectos, orientados longitudinalmente y en el interior de los cuales se encuentran alojados unos apéndices (51) interiores del anillo-guía, determinando que el mencionado empujador (6) sólo se pueda desplazar linealmente y en dirección axial del cepillo.

A su vez, el actuador o cabezal giratorio (7) está dotado de un apéndice (71) con unos canales (72) helicoidales en los que inciden unos dientes interiores (62) del elemental empujador (6) de tal modo que al girar manualmente el cabezal o actuador giratorio (7) en uno u otro sentido provoca el avance o retroceso lineal del elemento empujador (6) respecto al anillo-guía (5) y consiguientemente respecto al tubo (2) del cepillo de la invención.

La actuación frontal del elemento empujador (6) contra los grupos de cerdas (3) provoca el desplazamiento del conjunto formado por el núcleo (31) y los grupos de cerdas (3) para desplazarlas hacia la posición de ocultamiento.

Cuando se acciona el actuador o cabezal giratorio (7) en sentido opuesto, el núcleo (31) y las cerdas (3) retornan a su posición inicial sobresaliendo entonces las cerdas a través de los orificios (21) del tubo (2) tal como se muestra en las figuras 1 y 3.

En la invención se ha previsto que el mango (1) presente un orificio axial para el alojamiento de manera holgada de una porción posterior del núcleo (31) que carece de grupos de cerdas (3).

30

Como se observa en la mencionada figura 2, el aro limpiador opcional (4) presenta, en la superficie enfrentada a la cavidad anular (11) del mango, un apéndice (41) mientras que en dicha cavidad anular, ante la presencia opcional del aro limpiador (4), está practicado un rebaje (12) el "L" para su
5 acoplamiento al apéndice (41) y así proporcionar la retención estable del aro limpiador opcional (4) en la posición inoperante de la figura 1.

En la sección representada en la figura 5 se puede observar que el actuador o cabezal giratorio (7) y el anillo-guía (5) disponen, en sus superficies
10 enfrentadas, de unos topes (73) y (52) que se acoplan en las posiciones extremas de accionamiento del cabezal o actuador giratorio (7) respecto al anillo-guía (5), garantizando la retención estable del núcleo (31) en sus posiciones extremas.

15 Una vez descrita suficientemente la naturaleza de la invención, así como un ejemplo de realización preferente, se hace constar a los efectos oportunos que los materiales, forma, tamaño y disposición de los elementos descritos podrán ser modificados, siempre y cuando ello no suponga una alteración de las características esenciales de la invención que se reivindica
20 a continuación.

REIVINDICACIONES

1.- Cepillo de cerdas ocultables, del tipo destinado a peinar cabello, que comprende: un mango (1); un núcleo (31) portador de unos grupos de
5 cerdas (3); un tubo (2) dotado de unos orificios (21) para el paso de los respectivos grupos de cerdas (3) hacia el exterior del mismo; y unos medios para desplazamiento del núcleo (31), entre dos posiciones extremas en las que las cerdas (3), se disponen respectivamente en el interior del citado tubo (2) y sobresaliendo del mismo; **caracterizado** porque los medios para
10 el desplazamiento del núcleo entre las dos posiciones extremas comprenden:

- un anillo-guía (5) acoplado y sin posibilidad de giro, en un extremo anterior del tubo (2);
- un elemento empujador (6) montado en el interior del anillo-guía (5)
15 con posibilidad de desplazamiento lineal y provisto de una superficie frontal enfrentada al conjunto formado por el núcleo (31) y los grupos de cerdas (3) y;
- un actuador o cabezal giratorio (7) de accionamiento manual montado con posibilidad de giro respecto al anillo-guía (5) y dotado de un apéndice (71) que presenta unos canales heliocoidales (72)
20 en los que inciden unos dientes interiores (62) del elemento empujador (6), provocando el giro del cabezal o actuador (7) un desplazamiento lineal del empujador (6) y del núcleo (31) portador de las cerdas (3) entre las dos posiciones extremas.

25

2.- Cepillo de cerdas ocultables, según la reivindicación 1, **caracterizado** porque el elemento empujador (6) y el anillo-guía (5) presentan, en las superficies enfrentadas, exterior e interior respectivamente, unos canales longitudinales (61), rectos, y unos apéndices (51) alojados en el interior de
30 dichos canales (61).

3.- Cepillo de cerdas ocultables, según las reivindicaciones anteriores, **caracterizado** porque el mango presenta un orificio axial en el que se encuentra alojado de manera holgada una porción posterior del núcleo (31) carente de grupos de cerdas (3).

5

4.- Cepillo de cerdas ocultables, según las reivindicaciones anteriores, **caracterizado** porque los medios para el desplazamiento del núcleo (31) entre las dos posiciones extremas comprenden unos topes (73) y (52) para la retención estable del propio núcleo (31) en dichas posiciones extremas.

10

5.- Cepillo de cerdas ocultables, según las reivindicaciones anteriores, **caracterizado** porque el tubo (2) presenta opcionalmente un extremo posterior fijado al mango (1) y en dicho extremo posterior una porción (22) carente de orificios sobre la que se encuentra montado un aro limpiador (4) posibilitado de desplazamiento a lo largo de la superficie exterior del tubo (2).

15

6.- Cepillo de cerdas ocultables, según la reivindicación 5, **caracterizado** porque el mango (1) presenta en su extremo anterior, en torno al extremo posterior del tubo (2) una cavidad anular (11) para el alojamiento de al menos una porción del aro limpiador (4) en una posición inoperante.

20

7.- Cepillo de cerdas ocultables, según la reivindicación 6 **caracterizado** porque el aro limpiador opcional (4) y la cavidad anular (11) del mango (1) presentan en las superficies respectivas enfrentadas un apéndice (41) y un rebaje (12) para su acoplamiento y la retención estable del aro limpiador (4) en la posición inoperante.

25

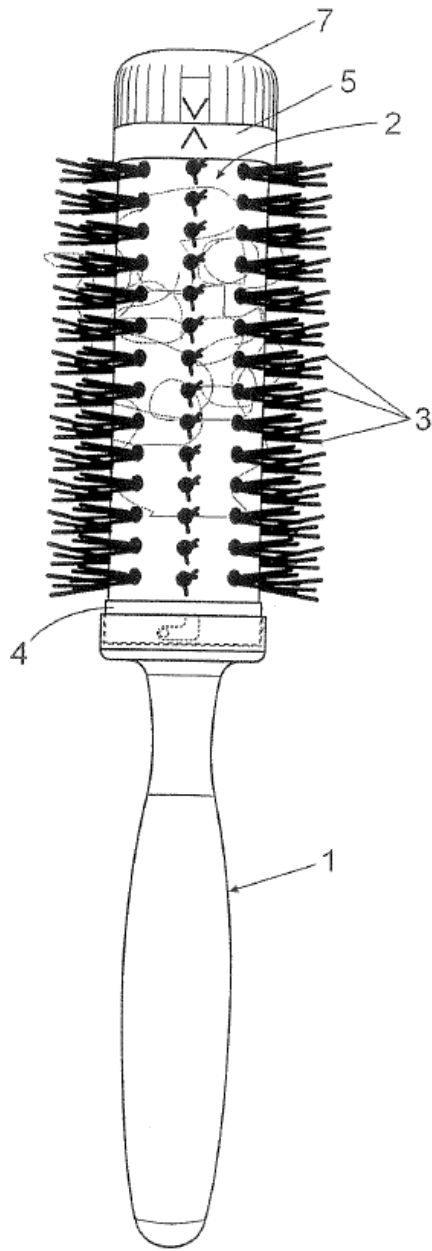


Fig. 1

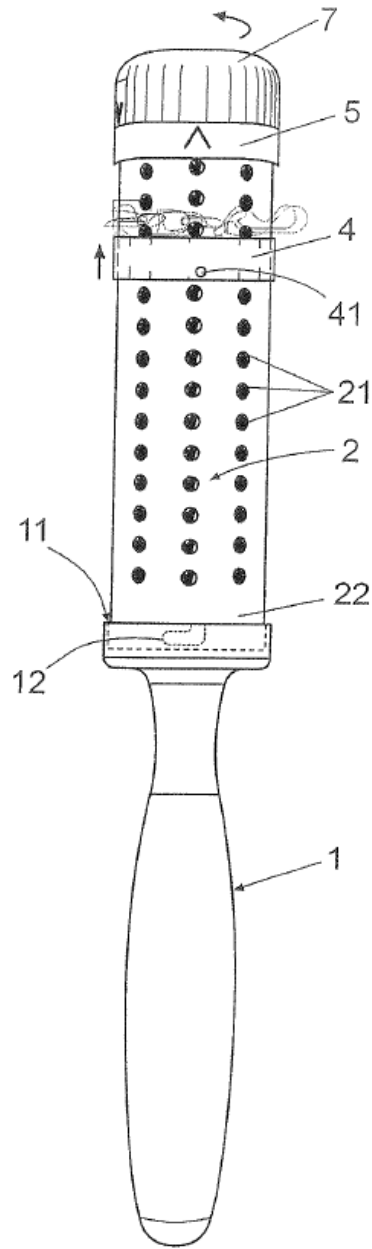
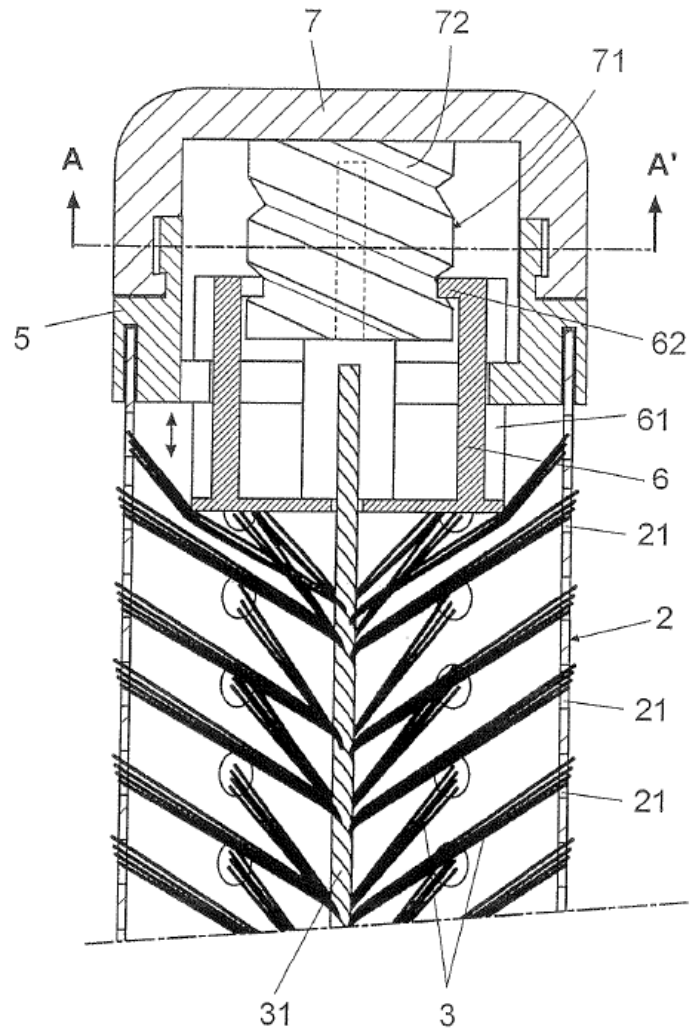


Fig. 2



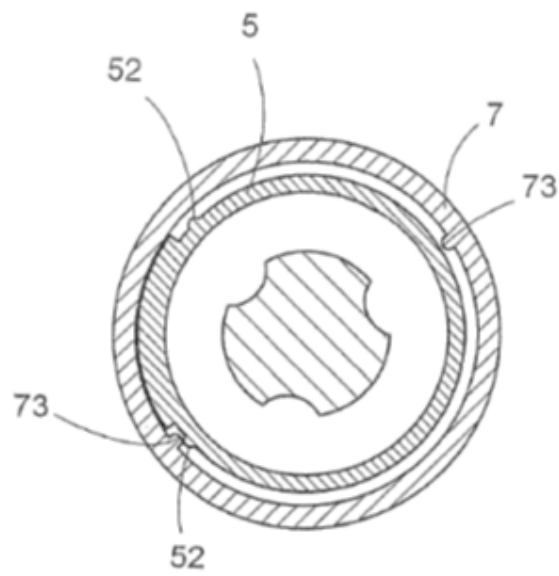


Fig. 5