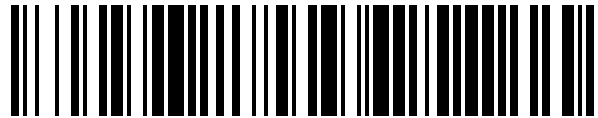


19



OFICINA ESPAÑOLA DE
PATENTES Y MARCAS

ESPAÑA



11 Número de publicación: **1 155 984**

21 Número de solicitud: 201630463

51 Int. Cl.:

D06F 81/00 (2006.01)

12

SOLICITUD DE MODELO DE UTILIDAD

U

22 Fecha de presentación:

13.04.2016

43 Fecha de publicación de la solicitud:

09.05.2016

71 Solicitantes:

FERRANDO GIRÓN, Santiago José (50.0%)

CALLE ENCINAR 90

28290 LAS ROZAS (Madrid) ES y

FERRANDO GIRÓN, Luis Carlos (50.0%)

72 Inventor/es:

FERRANDO GIRÓN, Santiago José y

FERRANDO GIRÓN, Luis Carlos

54 Título: **ACCESORIO PARA RETENCIÓN DE LA ROPA DURANTE EL PLANCHADO**

ES 1 155 984 U

ACCESORIO PARA RETENCIÓN DE LA ROPA DURANTE EL PLANCHADO

5

SECTOR DE LA TÉCNICA

La tarea doméstica de planchado es una de las actividades del hogar que con menos simpatizantes cuenta por considerarla, entre otras cosas, aburrida, y, en especial, engorrosa e
10 incómoda. Y más aún si durante la tarea de planchado hay que estar constantemente pendiente de que la ropa no entre en contacto con el suelo.

Un ejemplo de ello lo tenemos durante el planchado de camisas de manga larga, pues dada la disposición habitual de la camisa sobre la tabla de planchar, la manga de la camisa llega a alcanzar el suelo, lo que implica, para la persona que realiza la actividad, y con el objeto de evitar
15 que la manga de la camisa se ensucie, que tenga que sujetar con una de las manos la manga de la camisa durante el planchado con la consiguiente incomodidad que ello supone pues debe realizar el planchado con una sola mano, además del cansancio que la propia postura antinatural provoca. La misma situación se produce con cualquier prenda (pantalones, sábanas, toallas, etc.) que por motivo de sus dimensiones durante el planchado pueda llegar a alcanzar el suelo.

20 El presente modelo viene a resolver este problema de tener una mano ocupada sujetando la prenda durante el planchado al proporcionar mediante un accesorio adicional adaptable a la mayoría de las tablas de planchar convencionales una superficie de retención que sobresale tanto por delante como por el lateral de la tabla de planchar donde las prendas pueden reposar evitando así que lleguen a alcanzar el suelo y haciendo mucho más cómoda la tarea de planchado.

25

ANTECEDENTES DE LA INVENCION

Existe un dispositivo inscrito anteriormente que pudiera tener una finalidad similar, no obstante, y a diferencia del modelo propuesto, aquél forma parte intrínseca de la tabla de planchar, no
30 proporciona una superficie real de soporte o retención y actúa únicamente por la parte lateral de la tabla de planchar entre otras diferencias. La referencia a dicha solicitud es:

1. Tabla de planchar. Número de publicación ES1067558 U (16.05.2008). Solicitante: Comercial Daimielea Melero, S.L. (ES).

35 **EXPLICACIÓN DE LA INVENCION**

La presente invención, según se expresa en el enunciado de esta memoria descriptiva, se refiere

ES 1 155 984 U

a un accesorio para incorporar a una tabla de planchar doméstica que tiene como finalidad impedir que la ropa entre en contacto con el suelo durante el proceso de planchado. Este accesorio, por tanto, facilita la labor de planchado al evitar la incomodidad y cansancio que supone estar constantemente pendiente de que la ropa no toque el suelo, y de que, por consiguiente, ésta se ensucie.

El accesorio está basado en dos piezas (1) y (2) encastrables entre sí. La primera pieza (1), o pieza de sujeción, tiene como objeto servir de sujeción del accesorio a la pata de la tabla de planchar y mantenerlo en posición horizontal. La segunda pieza (2), o pieza de retención, es una rejilla con mástil que proporciona la superficie de soporte que impide que la ropa llegue a tocar el suelo.

La pieza de sujeción (1), en el extremo en que se sujeta a la pata de la tabla de planchar, tiene forma envolvente y dispone de dos orificios pasantes (4) por los cuales puede pasarse un tornillo o elemento similar con el objeto de apretar la pieza a la pata. Adicionalmente, se cuenta con una pieza o almohadilla (7) de adaptación antideslizante que se coloca entre la pieza sujeción y la pata de la plancha con el objeto de adaptarse a los distintos grosores de las patas de las tablas de planchar. En el otro extremo, la pieza finaliza en un receptor hueco (3) para el mástil de la pieza de retención (2).

La pieza de retención (2) comprende una rejilla (6) y un mástil (5) que se encastra en la primera pieza (1) por el extremo abierto (3). El entramado de la rejilla está diseñado para impedir que elementos menores como la manga de una camisa puedan colarse por él.

Una vez encastrada la pieza de retención (2) en la pieza de sujeción (1), y, estando ésta sujeta a la pata de la tabla de planchar, la rejilla sobresaldrá tanto por la parte delantera como por el lateral de la tabla de planchar. Será en esta rejilla (6) donde la prenda o parte de ella reposará durante su planchado de manera que no llegue a tocar el suelo.

Según se coloque el accesorio a mayor o menor altura en la pata de la tabla de planchar, el usuario podrá controlar la mayor o menor superficie de salvaguarda que sobresaldrá de la tabla de planchar.

La disposición habitual será la de colocar un accesorio de retención en cada una de las patas de la tabla de planchar de forma que exista salvaguarda por ambos lados de la tabla de planchar así como por la totalidad de la parte delantera de la misma.

Una de las principales ventajas de este accesorio, y que constituye una diferencia con el estado de la técnica, es que no requiere modificación del diseño de la tabla de planchar pues se trata de un accesorio independiente de la misma.

Su instalación y uso es muy sencillo, pues solo requiere asegurar la pieza de sujeción a la pata de la tabla de planchar e insertar el mástil de la rejilla en la misma sin ninguna otra operación adicional.

Otra característica diferenciadora es que este accesorio proporciona una salvaguarda tanto por el

extremo final como por los laterales de la tabla de planchar por lo que es útil tanto para prendas de tamaño medio (camisas por ejemplo) como para prendas de mayor tamaño (por ejemplo sábanas).

5 BREVE DESCRIPCIÓN DE LOS DIBUJOS

Para complementar la descripción que se está realizando y con objeto de ayudar a una mejor comprensión de las características de la invención, se acompaña como parte integrante de dicha descripción, un juego de dibujos en donde con carácter ilustrativo y no limitativo, se ha representado lo siguiente:

Figura 1.- Muestra una vista lateral de la pieza de sujeción (1) del accesorio de la invención.

Figura 2.- Muestra una vista lateral de la pieza de retención (2) del accesorio de la invención.

En la Figura 1 se muestra la pieza de sujeción (1) sujeta a una pata de una tabla de planchar, donde se observa como en uno de los extremos dispone de unos orificios pasantes (4) por donde poder introducir un elemento de presión (tornillo con tuerca, tornillo con palometa, etc.) para fijar el accesorio a la pata de planchar. Así mismo, puede observarse la utilización de una pieza de ajuste (7) que permite –en el caso de que fuera necesario- adaptar el diámetro interior del accesorio en su extremo de sujeción al grosor de la pata de la plancha.

En el lado opuesto al extremo de sujeción, la pieza de sujeción (1) tiene una abertura (3) donde se insertará el mástil (5) de la pieza de retención (2).

Siguiendo con los dibujos, la figura 2 muestra la pieza de retención (2) en la que se observa que está formada por un mástil (5) y una rejilla lateral (6). La forma y longitud del mástil permite su inserción en el extremo receptor (3) de la pieza de sujeción (1). Por otro lado, la rejilla (6) está formada por una serie de cuadrículas que componen la superficie de retención y cuyo diseño impide que la prendas puedan colarse a través de la misma.

REALIZACIÓN PREFERENTE DE LA INVENCION

A título de ejemplo, se representa un caso de realización práctica del accesorio para retención de la ropa durante el planchado, objeto del presente modelo de utilidad. El accesorio se constituye mediante dos piezas 1 y 2 acoplables entre sí, estando formada la pieza 1 en un extremo por un cuerpo con forma semicircular para adaptarse a una pata de la tabla de planchar que finaliza con dos pestañas con orificios pasantes para la inserción de un tornillo y tuerca. El otro extremo de la pieza 1 corresponde a un cuerpo rectangular hueco que permite la inserción del mástil de la pieza 2. La pieza 2, a su vez, está formada por un mástil rectangular encastrable en el hueco de la pieza

ES 1 155 984 U

1, y una rejilla rectangular unida solidariamente al mástil que proporciona la superficie de retención donde reposará la ropa durante el proceso de planchado.

5 Se fabricará el accesorio para la retención de la ropa durante el planchado, objeto del presente modelo de utilidad, con los materiales apropiados a sus elementos y componentes, en material de plástico, ABS o metálico.

REIVINDICACIONES

1. Accesorio para tabla de planchar doméstica para evitar que la ropa llegue a tocar el suelo durante el planchado, formado por una pieza de sujeción (1), una pieza de retención (2) y al menos una almohadilla de adaptación (7) caracterizado porque la pieza de sujeción (1) se ajusta a una pata de la tabla de planchar usando opcionalmente una almohadilla de adaptación (7) y apretando el conjunto mediante un mecanismo de tornillo o palometa a través de los orificios pasantes (4) logrando así mantener una posición horizontal respecto al suelo, y en cuyo extremo hueco (3) se encastra el mástil (5) de la pieza de retención (2).
2. Accesorio según reivindicación 1 caracterizado porque el ángulo de la pieza de sujeción (1) respecto a la pata de la tabla de planchar es variable con objeto de mantener una posición horizontal respecto al suelo.
3. Accesorio según cualquiera de las reivindicaciones 1 o 2 caracterizado porque el extremo hueco de la pieza de sujeción (3) puede tener distintas formas: rectangular, cuadrangular, cilíndrico, semicilíndrico, etc. Siendo, así mismo, el mástil (5) de la pieza de retención (2) de la forma apropiada correspondiente para encastrarse en el hueco de la pieza de amarre (3).
4. Accesorio según cualquiera de las reivindicaciones 1 o 2 o 3 caracterizado porque el extremo de amarre de la pieza de sujeción (3) puede tener distintas formas: semicircular, rectangular, etc. con el objeto de adaptarse a la forma de la pata de la tabla de planchar.
5. Accesorio según cualquiera de las reivindicaciones 1 o 2 o 3 o 4 caracterizado porque la longitud del mástil (5) de la pieza de retención (2) es variable.
6. Accesorio según cualquiera de las reivindicaciones 1 o 2 o 3 o 4 o 5 caracterizado porque la superficie de la rejilla (6) de la pieza de retención (2) es variable así como el número de cuadrículas que la componen
7. Accesorio según cualquiera de las reivindicaciones 1 o 2 o 3 o 4 o 5 o 6 caracterizado porque la pieza de sujeción (1) consta de bisagras que permiten que el extremo hueco se abata sobre la pata de la tabla de planchar.
8. Accesorio según cualquiera de las reivindicaciones 1 o 2 o 3 o 4 o 5 o 6 o 7 caracterizado porque la rejilla (6) consta de bisagras que permiten que la misma se pliegue a lo largo de su eje longitudinal.

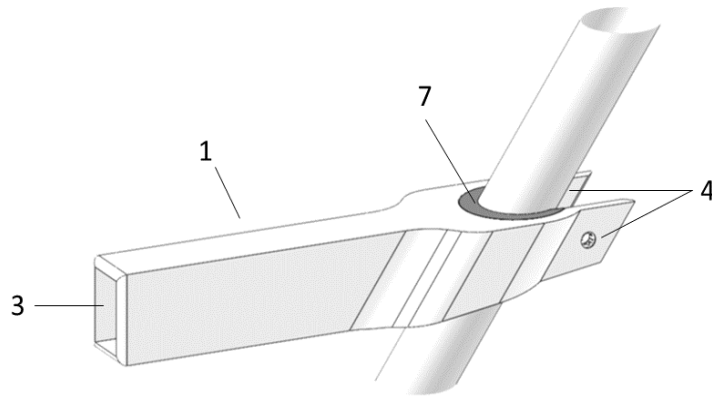


FIG.-1

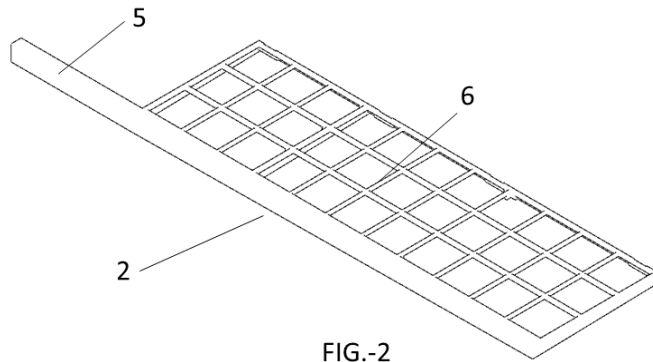


FIG.-2