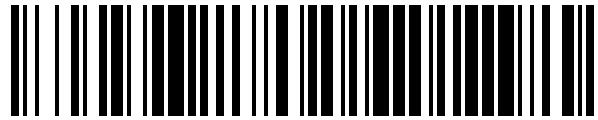


19



OFICINA ESPAÑOLA DE
PATENTES Y MARCAS

ESPAÑA



11 Número de publicación: **1 156 259**

21 Número de solicitud: 201600240

51 Int. Cl.:

A01M 1/14 (2006.01)

12

SOLICITUD DE MODELO DE UTILIDAD

U

22 Fecha de presentación:

30.03.2016

43 Fecha de publicación de la solicitud:

11.05.2016

71 Solicitantes:

**CABALLERO CABELLUD , David (100.0%)
Reverendo Agustín Sancho Bargues n. 18 pta. 1
46110 Godella (Valencia) ES**

72 Inventor/es:

CABALLERO CABELLUD , David

54 Título: **Rulo dispositivo atrapa insectos**

ES 1 156 259 U

DESCRIPCIÓN

Rulo dispositivo atrapa insectos.

5 **Objeto de la invención**

La presente invención tiene por objeto presentar un nuevo rulo dispositivo atrapa insectos, que permite controlar de forma sencilla la aparición de una plaga.

10 Este nuevo rulo dispositivo atrapa insectos tiene especial aplicación en el sector agrícola, donde debido a las circunstancias, sea necesario disponer de un rulo dispositivo con dichas características.

15 **Antecedentes de la invención**

Actualmente los dispositivos para controlar plagas suponen un considerable coste económico, además de resultar complejos en cuanto a instalación, uso y manipulación refiere.

20 En el actual estado de la técnica no se relata ningún tipo de rulo dispositivo atrapa insectos, con las características técnicas que se reatan en la presente invención.

Descripción de la invención

25 Rulo dispositivo atrapa insectos, compuesto básicamente por una pieza tubular, que alberga en su superficie enrollado una o varias laminas de color luminoso, fosforescente, fluorescente, luminiscente, o termoluminiscente, con una cola adhesiva añadida y un peso en uno de los extremos. Dicha lámina tendrá un elemento de sujeción.

30 La cola adhesiva contiene feromonas.

La presente invención aporta las siguientes ventajas: Económico.

Fácil instalación y uso.

35

Posibilidad de brillar en la oscuridad.

No contamina.

40 **Descripción de los dibujos**

Para complementar la descripción que se esta realizando, y con objeto de ayudar a una mejor comprensión de las características del invento, se acompaña a la presente memoria descriptiva, como parte integrante de la misma, una serie de figuras en las
45 cuales, con carácter ilustrativo y no limitativo, se ha representado lo siguiente:

Figura 1: vista en perspectiva del rulo dispositivo atrapa insectos.

Figura 2: vista en perspectiva explosionado del rulo dispositivo atrapa insectos.

50

Realización preferente de la invención

5 Como es posible observar en las figuras adjuntas, el rulo dispositivo atrapa insectos, está compuesto por un elemento de sujeción (1) solidario a una o varias láminas de color luminoso, fosforescente, fluorescente, luminiscente, o termoluminiscente (3) con una cola adhesiva añadida (2).

Dicha lámina (3) va enrollada en pieza tubular (4).

10 Dicha lámina (3) contiene un peso (5) en uno de sus extremos.

Dicha cola adhesiva (2) contiene feromonas.

15 Una vez descrita suficientemente la naturaleza de la presente invención, así como una forma de llevarla a la práctica, queda por añadir que dicha invención puede sufrir variaciones en forma y materiales, siempre y cuando dichas alteraciones no varíen sustancialmente las características que se reivindican a continuación.

REIVINDICACIONES

- 5 1. Rulo dispositivo atrapa insectos, **caracterizado** porque esta compuesto por un elemento de sujeción (1) solidario a una o varias laminas de color luminoso, fosforescente, fluorescente, luminiscente, o termoluminiscente (3) con una cola adhesiva añadida (2) y un peso en uno de sus extremos (5).
- 10 2. Rulo dispositivo atrapa insectos, según reivindicación primera, **caracterizado** porque dicha lamina (3) va enrollada en pieza tubular (4).
3. Rulo dispositivo atrapa insectos, según reivindicación segunda, **caracterizado** porque dicha cola adhesiva (2) contiene feromonas.

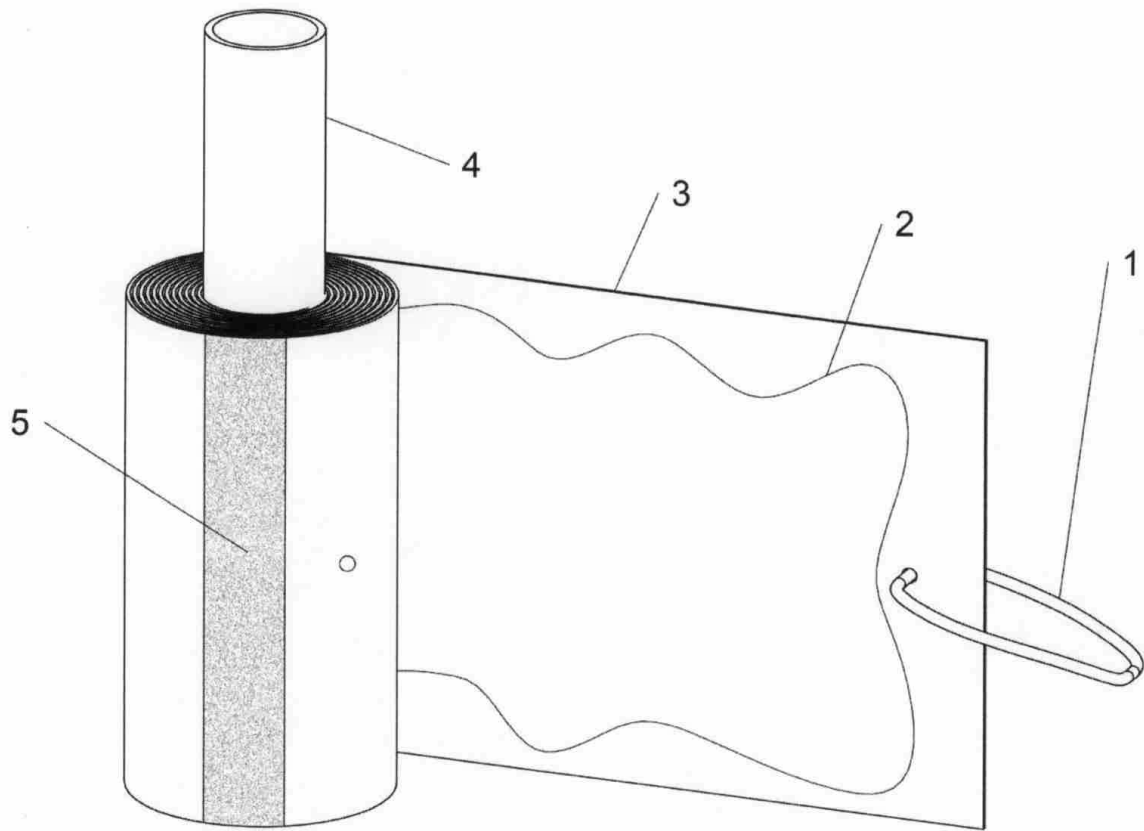


Fig.1

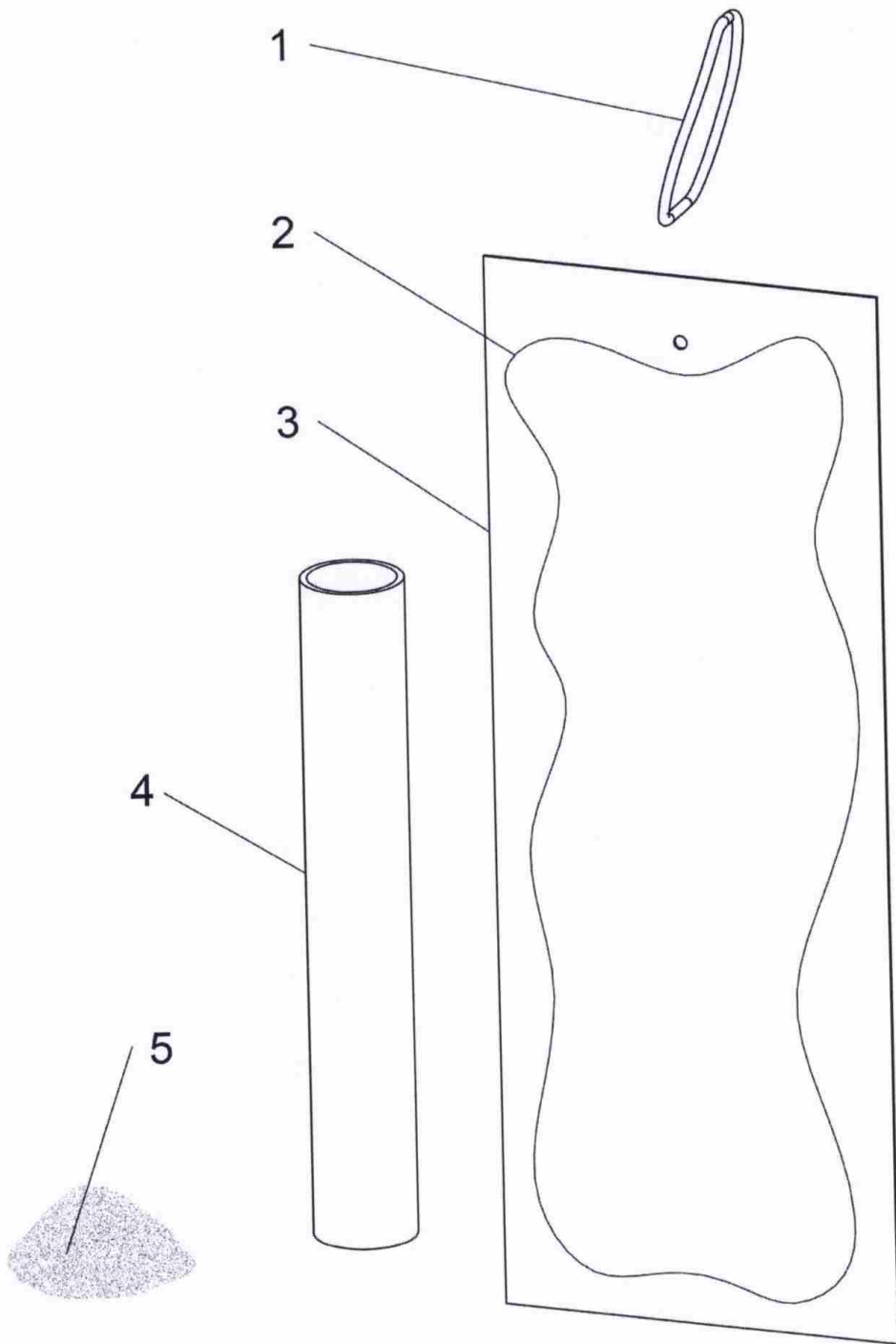


Fig.2