

19



OFICINA ESPAÑOLA DE
PATENTES Y MARCAS

ESPAÑA



11 Número de publicación: **1 156 262**

21 Número de solicitud: 201630511

51 Int. Cl.:

A45F 3/04 (2006.01)

12

SOLICITUD DE MODELO DE UTILIDAD

U

22 Fecha de presentación:

25.04.2016

43 Fecha de publicación de la solicitud:

11.05.2016

71 Solicitantes:

**LONIGRO, Juan Rodolfo José (100.0%)
DOCTOR IRANZO 51, 4º DCHA.
50002 ZARAGOZA ES**

72 Inventor/es:

LONIGRO, Juan Rodolfo José

74 Agente/Representante:

ALMAZÁN PELEATO, Rosa María

54 Título: **BOLSA COLGABLE.**

ES 1 156 262 U

BOLSA COLGABLE

DESCRIPCIÓN

5

OBJETO DE LA INVENCION

La presente invención se refiere a una bolsa colgable de los hombros del usuario, de tipo bolso o mochila personal.

10

ANTECEDENTES DE LA INVENCION

En la actualidad se conocen bolsas colgables personales, tales como bolsos o mochilas, que comprenden un receptáculo, usualmente de material textil y/o flexible y, al menos, un tirante para colgar de los hombros, entendiendo como tirante también a una bandolera, normalmente única, con el mismo fin.

15

Estos bolsos o mochilas son muy prácticos, ya que permiten acarrear diversos objetos personales sin necesidad de llevarlos en las manos y ocupar las mismas.

20

Un problema frecuente, que además se da con asiduidad en niños en edad escolar, es que se acarrear demasiados objetos en el receptáculo (libros, cuadernos, etc) de forma que aun utilizando el bolso o mochila, el excesivo peso puede ser incómodo e incluso peligroso desde el punto de vista de la ergonomía o salud postural. Además es un problema que no solo se puede dar en mochilas o bolsos de escolares, sino también en bolsos personales que lleven personas adultas.

25

Otro problema, especialmente de las mochilas, cuando se corre o anda deprisa acarreándolas, es que los tirantes no proporcionan una buena fijación al cuerpo, por lo que la mochila termina moviéndose desacompasadamente respecto al usuario y golpeándole repetidamente, causándole incomodidad en el mejor de los casos. Para solucionar esto se conocen unas mochilas provistas de una cincha anterior partida, provista a su vez de un broche para poder abrirla. Esta cincha se sujeta a las caderas (cintura) del usuario proporcionando otro punto de apoyo que evita el mencionado desacompasamiento. Ambas porciones de dicha cincha dimanar de ambas partes laterales anteriores del receptáculo a la

30

altura de las caderas del usuario. No obstante, dado que los tirantes están unidos a la parte anterior de la mochila o bolso, la resultante del peso sigue teniendo una componente principal en sentido posterior, obligando a los hombros hacia atrás y al usuario a compensar esta componente tirando hacia adelante con su propia musculatura, produciendo desequilibrios en las cadenas musculares anterior y posterior a la columna vertebral. El problema se agudiza en bolsos con un único tirante o bandolera, ya que los esfuerzos además son asimétricos lateralmente respecto a la columna.

DESCRIPCION DE LA INVENCION

La bolsa colgable de la invención tiene una configuración que soluciona de una manera óptima los inconvenientes planteados.

La bolsa colgable es del tipo que comprenden un receptáculo (textil y/o flexible), al menos, un tirante (entendiendo como tal también a una bandolera de un bolso con un solo tirante) para colgar de los hombros, y una cincha partida provista de un broche y dimanante de ambas partes laterales anteriores (entendiendo en este documento como tales las más cercanas al cuerpo del usuario) del receptáculo a la altura de las caderas (cintura) del usuario. Con esta configuración básica y de acuerdo con la invención, se ha previsto que los extremos inferiores del tirante o tirantes se encuentren fijados a la cincha anterior, de forma que no tire lateralmente ni trasera de los hombros del usuario y le evite tener que hacer compensaciones musculares. Además, la propia cincha sustenta parte del peso en las caderas del usuario, aliviando a la columna de soportarlo.

BREVE DESCRIPCION DE LOS DIBUJOS

Las figuras 1 y 2 muestran sendas vistas anteriores de la bolsa colgable de la invención en configuración de mochila, con la cincha anterior abierta y cerrada respectivamente.

La figura 3 muestra una vista de la bolsa en configuración de mochila, soportada por un usuario.

La figura 4 muestra una vista de la bolsa en configuración de bolsa de bandolera, soportada por un usuario.

La figura 5 muestra vista anterior de la bolsa colgable de la invención en configuración de mochila con un tirante único cruzado y la cincha anterior cerrada.

5 DESCRIPCION DE UNA REALIZACION PRACTICA DE LA INVENCION

10 La bolsa (1) colgable de la invención es del tipo que comprenden un receptáculo (2) textil flexible en este caso, al menos, un tirante (2a, 2b) para colgar de los hombros (3), y una cincha (4) partida provista de un broche (5) para su apertura, y dimanante de ambas partes laterales anteriores (6) del receptáculo (2) a la altura de las caderas (7) del usuario (8), en la cual, de acuerdo con la invención los extremos inferiores (20) de los tirantes (2a, 2b) se encuentran fijados a la cincha (4) anterior, de forma que los tirantes no caen hacia el receptáculo (2) y obligan menos a los hombros (3) del usuario (8) y reparten parte de la carga en las caderas (7).

15 Los tirantes (2a, 2b) pueden encontrarse fijados a la cincha (4) a través de medios fijos, como se ve en las figuras, o a través de medios móviles y/o corredizos que permitan ajustar la posición más cómoda para el usuario. Dichos medios móviles y/o corredizos por ejemplo comprenderían correderas, rizo adhesivo, hebillas ajustables, etc

20 En una primera realización preferente mostrada en las figuras 1 a 3, la bolsa (1) adopta forma de mochila, con dos tirantes (2a, 2b) anteriores para ambos hombros (3) dimanantes de la parte superior del receptáculo (2) cuyos extremos inferiores (20) se encuentran respectivamente unidos a ambas partes o mitades de la cincha anterior (4).

25 Los tirantes (2a, 2b) pueden ser paralelos, donde un primer tirante (2a) dimanante de a parte superior derecha del receptáculo (2) se encuentra unido a la porción derecha (4a) de la cincha (4) y un segundo tirante (2b) dimanante de la parte superior izquierda del receptáculo (4) se encuentra unido a la porción izquierda (4b) de la cincha (4). Esta configuración se adapta mejor a usuarios (8) con hombros (3) erguidos y anchos (ver figs 1 a 3).

30 Alternativamente los tirantes (2a, 2b) pueden ser cruzados, donde un primer tirante (2a) dimanante de a parte superior derecha del receptáculo (2) se encuentra unido a la porción izquierda (4b) de la cincha (4) y un segundo tirante (2b) dimanante de la parte superior izquierda del receptáculo (4) se encuentra unido a la porción derecha (4a) de la cincha (4).

Esta configuración, no representada, se adapta mejor a usuarios (8) con hombros (3) caídos o estrechos.

5 En una segunda realización mostrada en la figura 5, la bolsa (1) puede adoptar también forma de mochila, pero con un tirante único (2a) dimanante de una parte superior lateral del receptáculo (2) y unido a la porción lateral opuesta (4b) de la cincha (4).

10 En otra variante mostrada en la figura 4, adopta forma de bolsa (1) con bandolera, donde igualmente se aprecia la unión de los extremos inferiores (20) de los tirantes (en este caso un tirante único (2a) a la cincha (4).

15 Además, la bolsa (1) puede comprender un cojín (10) ergonómico opcional en, al menos, la zona de contacto de los tirantes (2a, 2b) con los hombros (3) y/o de contacto del receptáculo (2) con la cadera (7) para aumentar la comodidad. También, los tirantes (2a, 2b) y/o la cincha (4) comprenden ajustadores (11) de cualquier tipo conocido en el estado de la técnica, para ajustar los mismos al tamaño del usuario.

20 Descrita suficientemente la naturaleza de la invención, así como la manera de realizarse en la práctica, debe hacerse constar que las disposiciones anteriormente indicadas y representadas en los dibujos adjuntos son susceptibles de modificaciones de detalle en cuanto no alteren el principio fundamental.

25

30

35

REIVINDICACIONES

- 5 1.-Bolsa (1) colgable, del tipo que comprenden un receptáculo (2), al menos, un tirante (2a, 2b) para colgar de los hombros (3), y una cincha (4) partida provista de un broche (5) y dimanante de ambas partes laterales anteriores (6) del receptáculo (2) a la altura de las caderas (7) del usuario (8); **caracterizada porque** los extremos inferiores (20) de los tirantes (2a, 2b) se encuentran fijados a la cincha (4) anterior.
- 10 2.-Bolsa (1) colgable según reivindicación 1 **caracterizada porque** los tirantes (2a, 2b) se encuentran fijados a la cincha (4) a través de medios fijos.
- 3.-Bolsa (1) colgable según reivindicación 1 **caracterizada porque** los tirantes (2a, 2b) se encuentran fijados a la cincha (4) a través de medios móviles y/o corredizos
- 15 4.-Bolsa (1) colgable según cualquiera de las reivindicaciones anteriores **caracterizada porque** adopta forma de mochila, con dos tirantes (2a, 2b) anteriores para ambos hombros (3) dimanantes de la parte superior del receptáculo (2) cuyos extremos inferiores se encuentran respectivamente unidos a ambas partes o mitades de la cincha anterior (4).
- 20 5.-Bolsa (1) colgable según reivindicación 4 **caracterizada porque** un primer tirante (2a) dimanante de la parte superior derecha del receptáculo (2) se encuentra unido a la porción derecha (4a) de la cincha (4) y un segundo tirante (2b) dimanante de la parte superior izquierda del receptáculo (4) se encuentra unido a la porción izquierda (4b) de la cincha (4).
- 25 6.-Bolsa (1) colgable según reivindicación 4 **caracterizada porque** un primer tirante (2a) dimanante de a parte superior derecha del receptáculo (2) se encuentra unido a la porción izquierda (4b) de la cincha (4) y un segundo tirante (2b) dimanante de la parte superior izquierda del receptáculo (4) se encuentra unido a la porción derecha (4a) de la cincha (4).
- 30 7.-Bolsa (1) colgable según cualquiera de las reivindicaciones 1 a 3 **caracterizada porque** adopta forma de mochila con un tirante único (2a) dimanante de una parte superior lateral del receptáculo (2) y unido a la porción lateral opuesta (4b) de la cincha (4).
- 8.-Bolsa (1) colgable según cualquiera de las reivindicaciones 1 a 3 **caracterizada porque**

adopta forma de bolsa con bandolera con un tirante único (2a) cuyos extremos inferiores (20) se encuentran unidos a la cincha (4).

5 9.-Bolsa (1) colgable según cualquiera de las reivindicaciones anteriores **caracterizada porque** comprende un cojín (10) ergonómico en, al menos, la zona de contacto de los tirantes (2a, 2b) con los hombros (3) y/o de contacto del receptáculo (2) con la cadera (7).

10 10.-Bolsa (1) colgable según cualquiera de las reivindicaciones anteriores **caracterizada porque** los tirantes (2a, 2b) y/o la cincha (4) comprenden ajustadores (11).

15

20

25

30

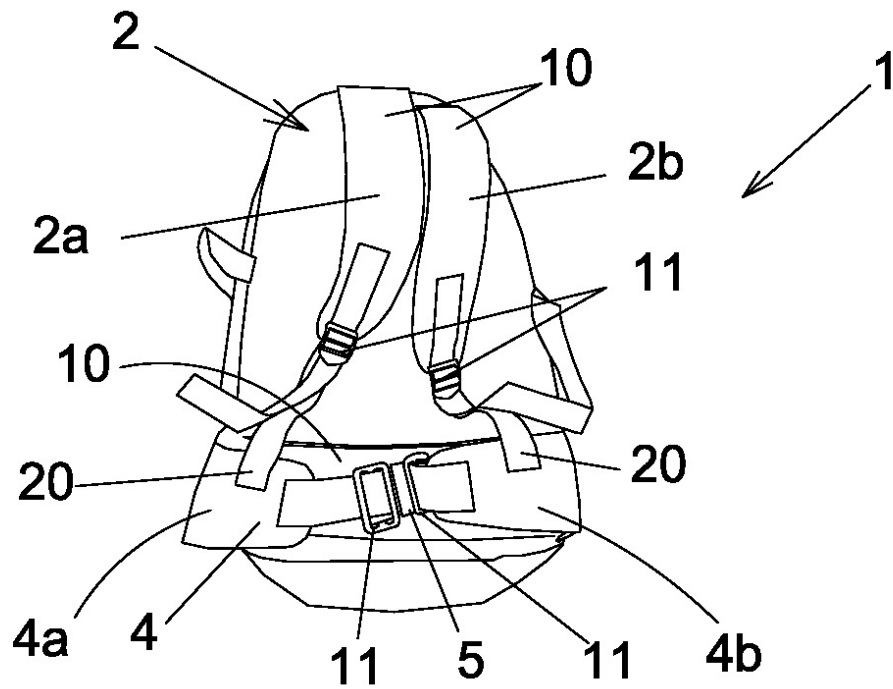
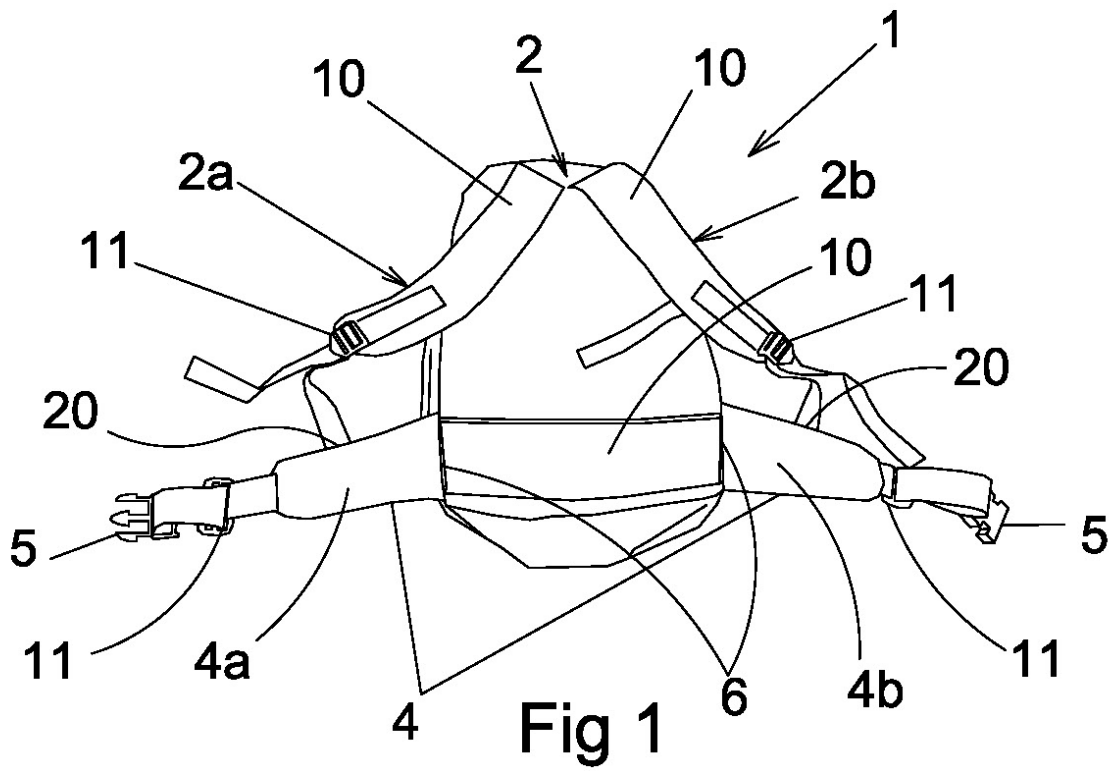


Fig 2

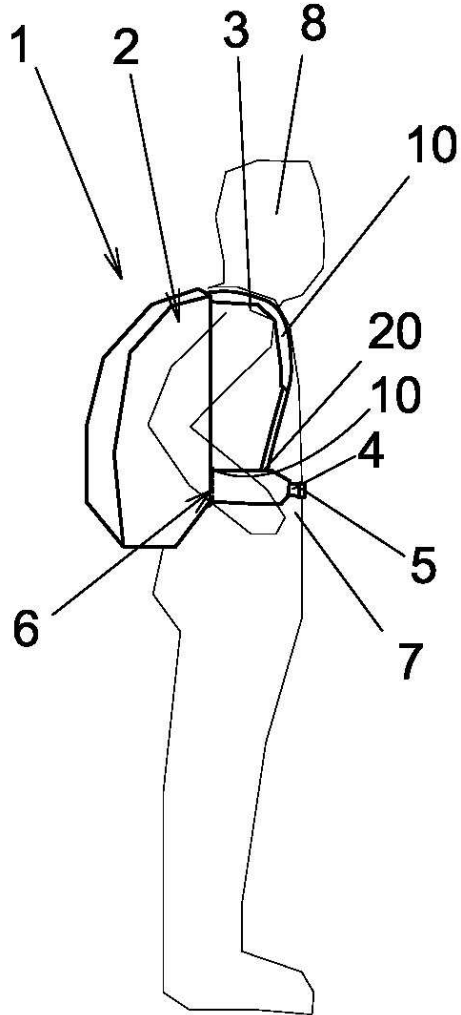


Fig 3

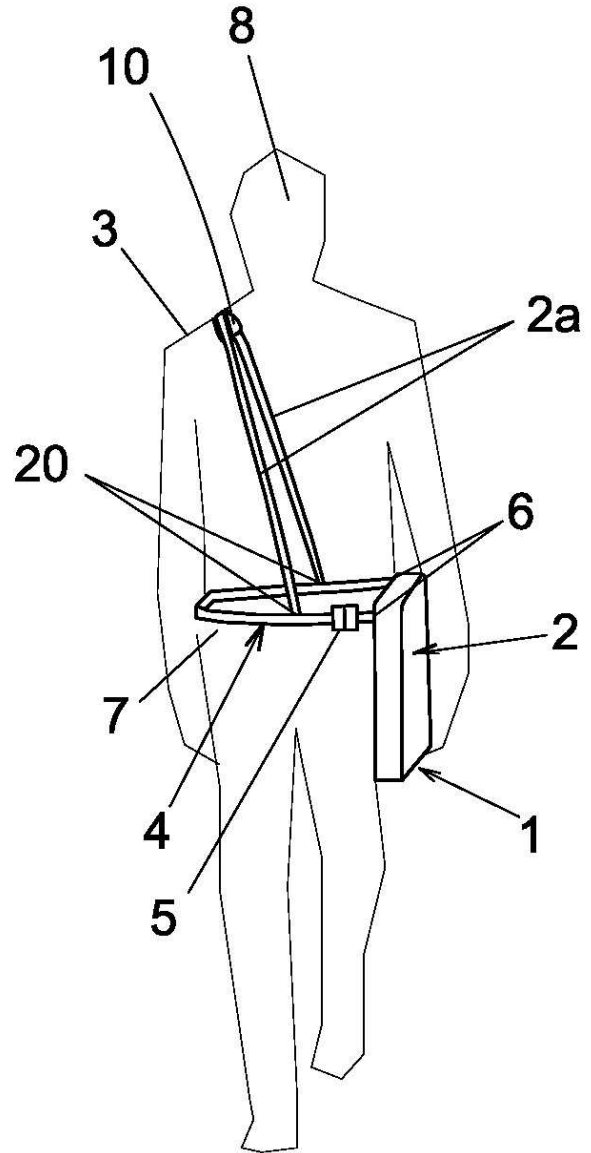


Fig 4

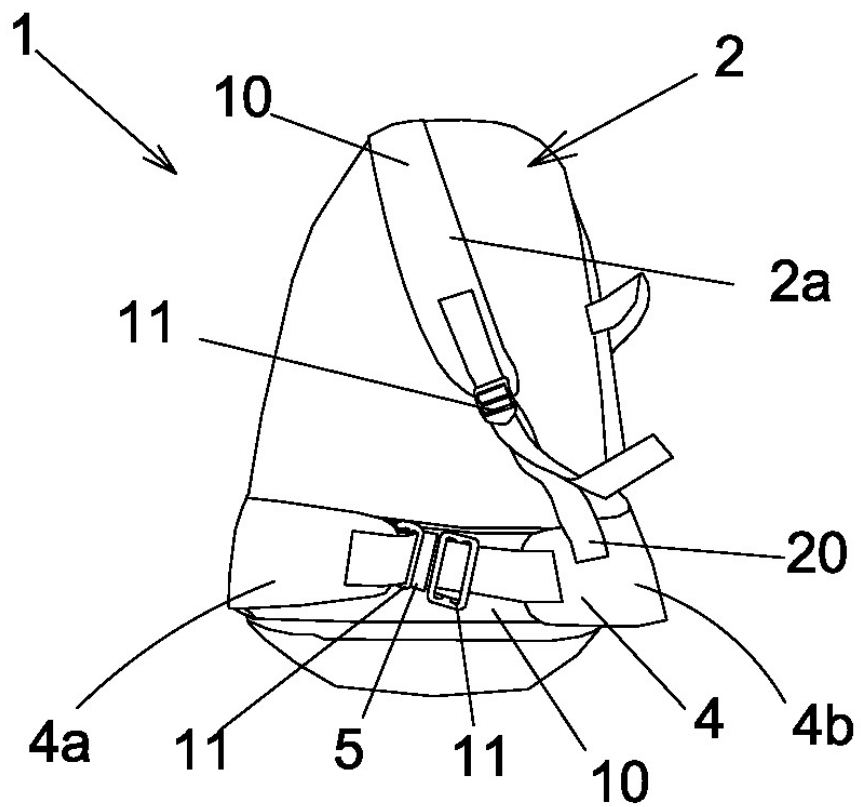


Fig 5