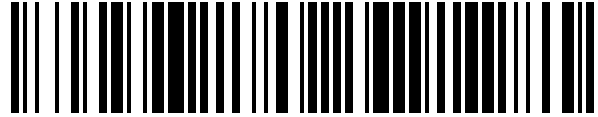


19



OFICINA ESPAÑOLA DE
PATENTES Y MARCAS

ESPAÑA



11 Número de publicación: **1 156 308**

21 Número de solicitud: 201630464

51 Int. Cl.:

H01H 9/02 (2006.01)

12

SOLICITUD DE MODELO DE UTILIDAD

U

22 Fecha de presentación:

14.04.2016

43 Fecha de publicación de la solicitud:

11.05.2016

71 Solicitantes:

GONZÁLEZ ARJONA, Eleuterio (100.0%)
Camino del Pato nº 40 2ºA
29004 MÁLAGA ES

72 Inventor/es:

GONZÁLEZ ARJONA, Eleuterio

74 Agente/Representante:

MONZON DE LA FLOR, Luis Miguel

54 Título: **MARCO PARA MECANISMOS ELÉCTRICOS DE PARED**

ES 1 156 308 U

DESCRIPCION

MARCO PARA MECANISMOS ELÉCTRICOS DE PARED

5 OBJETO DE LA INVENCION

La presente invención se refiere a un marco ensamblable para dispositivos o mecanismos eléctricos de pared como pueden ser un interruptor o una toma de corriente.

10

ANTECEDENTES DE LA INVENCION

Los mecanismos eléctricos (interruptores, enchufes, tomas de corriente, etc) que van montados en la pared están constituidos esencialmente por un bloque de conexión eléctrica que va atornillado a la pared. Este bloque incluye un marco para el soporte de dicho bloque de conexión a la pared y un marco embellecedor que oculta dicho soporte.

15

Hasta ahora, los marcos y embellecedores se fabrican a partir de unos moldes en función del número de dispositivos eléctricos contiguos a los que se vaya a destinar.

20

Por ello, son necesarios varios moldes dependiendo del número de mecanismos eléctricos en cuestión. Así, el marco que se utiliza para un único mecanismo es diferente del que se utiliza para dos mecanismos y éstos, a su vez, son diferentes a los usados para tres mecanismos y así sucesivamente, por lo que se requieren diferentes moldes para la fabricación de cada uno de ellos.

25

La presente invención propone un marco ensamblable de forma que con únicamente dos moldes se puedan construir marcos para tantos dispositivos electrónicos contiguos como se desee poner en la pared.

30

Luego, mediante el ensamblaje de varias piezas es posible construir un marco de la longitud deseada destinado a recibir varios mecanismos eléctricos, sin necesidad de disponer de un molde diferente para cada caso.

35

DESCRIPCION DE LA INVENCION

El marco de la presente invención está formado por el ensamblaje de al menos un cuerpo central provisto de un alojamiento para la inserción de un mecanismo eléctrico, tal como un interruptor o una toma de corriente, y por dos piezas laterales que van ensambladas al cuerpo central. Dicho cuerpo central está provisto en dos de sus lados opuestos de medios de acoplamiento en forma de entrantes y salientes configurados para ensamblarse con otros cuerpos centrales similares y/o con las piezas laterales que, a su vez, comprenden medios de acoplamiento en forma de entrantes y salientes complementarios a los del cuerpo central.

5

De esta forma, para la fabricación del marco únicamente se precisaría un molde para el cuerpo central y otro para las piezas laterales.

10

Mediante el ensamblaje de uno o varios cuerpos centrales con las piezas laterales se podría obtener un marco de la longitud deseada para recibir tantos mecanismos eléctricos como sean necesarios.

15

El cuerpo central puede incluir unas pestañas o salientes dirigidas hacia el alojamiento y situadas en el mismo plano que conforma el cuerpo central a modo de apoyo del mecanismo eléctrico que irá atornillado a la pared.

20

Asimismo, el cuerpo central puede incluir unas patillas perpendiculares al plano que conforma el cuerpo central, destinadas a ser encajadas en la pared, quedando así el marco fijado en mayor medida a la misma.

25

El alojamiento que incluye el cuerpo central presenta generalmente una forma cuadrangular por ser esta la más habitual para los mecanismos eléctricos, no obstante no se descartan otras formas como, por ejemplo, forma cuadrangular provista de unos rebajes o muescas en su contorno a modo de pieza de puzzle.

30

El marco incluye preferiblemente un embellecedor que se trata de pieza de recubrimiento configurada para cubrir el marco sobre el que se aplica, siendo esta pieza de recubrimiento de madera, vidrio o piedra. El embellecedor pegado sobre la superficie del marco permitiría obtener un acabado en madera, vidrio o piedra, según se requiera. Dicho embellecedor presentará un alojamiento coincidente con el alojamiento del marco.

35

DESCRIPCIÓN DE LAS FIGURAS

Con objeto de ayudar a una mayor comprensión de la presente invención se incluyen con carácter ilustrativo y no limitativo las figuras siguientes:

5 Figura 1: muestra una vista de una primera realización preferida del marco de la presente invención con un único cuerpo central.

Figura 2: muestra una vista de las tres piezas que conforman al ensamblarse el marco de la figura 1.

10 Figura 3: muestra una vista de una segunda realización del marco de la presente invención con dos cuerpos centrales.

Figura 4: muestra una vista de una tercera realización preferida del marco de la presente invención con un único cuerpo central.

15

Figura 5: muestra una vista de las tres piezas que conforman al ensamblarse el marco de la figura 4.

20 Figura 6: muestra una vista de una cuarta realización del marco de la presente invención con dos cuerpos centrales.

Figura 7: A) muestra una vista del marco de la figura 1 que comprende, además, un embellecedor y un elemento de sujeción. B) muestra una vista por separado del marco, el embellecedor y el elemento de sujeción.

25

Figura 8: muestra una vista del marco de la figura 4 que comprende, además, un embellecedor.

Descripción detallada de la invención

30 A continuación se describe en detalle el marco ensamblable de la presente invención en base a las figuras presentadas.

Tal y como se comprueba en la realización de la figura 1, el marco está formado por el ensamblaje de tres piezas:

- 35 - un cuerpo central (1) que dispone en dos de sus lados opuestos de medios de acoplamiento en forma de entrantes y salientes (11) y que, además, presenta un alojamiento (12) para la inserción de un mecanismo eléctrico,

- dos piezas laterales (2) que disponen de medios de acoplamiento en forma de entrantes y salientes (21) complementarios a los entrantes y salientes (11) del cuerpo central para poder ensamblarse con dicho cuerpo central (1).

El cuerpo central (1) comprende unas pestañas (13) situadas en el mismo plano que conforma dicho cuerpo (1) y dirigidas hacia el alojamiento (12). Sobre estas pestañas se apoya el mecanismo eléctrico en cuestión para el que se vaya a destinar el marco.

Este marco está configurado para alojar un único mecanismo eléctrico.

10 En la figura 2 se muestran las tres piezas que conforman en marco de la figura 1 antes de ensamblarse. En esta figura se pueden ver claramente los medios de acoplamiento tanto del cuerpo central (1) como de las piezas laterales (2). Estos medios de acoplamiento están formados por un conjunto de entrantes y salientes que son complementarios entre el cuerpo central y los laterales para poder ensamblarse.

15

En la figura 3 se muestra una segunda realización del marco configurada para alojar dos mecanismos eléctricos. En este caso, el marco comprende dos cuerpos centrales (1) ensamblados entre sí y cada uno de ellos, a su vez, ensamblado con una pieza lateral (2).

20

En la figura 4 se muestra otra realización de la invención similar a la descrita en la figura 1, pero, en este caso, el alojamiento (12) de la pieza central presenta una forma a modo de pieza de puzzle con unos rebajes (14) en su contorno. Además, en este caso, el cuerpo central (1) comprende unas patillas (15) perpendiculares al plano que conforma dicho cuerpo (1), estando dichas patillas (15) configuradas para encajarse en la pared.

25

La figura 5 muestra las tres piezas que conforman el marco de la figura 4 antes de ensamblarse.

30

La figura 6 muestra otra realización para alojar dos mecanismos eléctricos en la que el marco está formado por dos cuerpos centrales, donde dichos cuerpos centrales presentan las características del cuerpo central descrito para la figura 4.

35

La figura 7A) muestra una vista del marco de la figura 1 que comprende, además, un embellecedor (3) y un elemento de sujeción (4). El embellecedor (3) puede ser de

madera, vidrio o piedra, según se requiera y presenta un alojamiento coincidente con el alojamiento (12) del marco.

5 La figura 7B) muestra una vista por separado del marco, el embellecedor (3) y el elemento de sujeción (4). Este elemento de sujeción (4) está configurado para quedar encajado en alojamiento (12) y presenta además unas patillas configuradas para encajarse en la pared.

10 Finalmente, la figura 8 muestra vista del marco de la figura 4 que comprende, además, un embellecedor (3) que va pegado sobre la superficie del marco.

No se considera necesario hacer más extensa esta descripción para que cualquier experto en la materia comprenda el alcance de la invención y las ventajas que de la misma se derivan.

15

Los materiales, forma y tamaño de los elementos serán susceptibles de variación siempre y cuando ello no suponga una alteración en la esencialidad del invento.

Los términos en que se ha redactado esta memoria deberán ser tomados siempre en sentido amplio y no limitativo.

20

REIVINDICACIONES

1. Marco para mecanismos eléctricos de pared caracterizado por estar formado por el ensamblaje de al menos un cuerpo central (1) provisto de un alojamiento (12) para la inserción de un mecanismo eléctrico, y por dos piezas laterales (2), donde
5 dicho cuerpo central (1) comprende en dos de sus lados opuestos unos medios de acoplamiento en forma de entrantes y salientes (11) configurados para ensamblarse con otros cuerpos centrales (1) y/o con las piezas laterales (2) que, a su vez, comprenden medios de acoplamiento con entrantes y salientes (21) complementarios
10 a los del cuerpo central (1).

2. Marco para mecanismos eléctricos de pared, según reivindicación 1, caracterizado por estar formado por dos o más cuerpos centrales (1).

15 3. Marco para mecanismos eléctricos de pared, según reivindicación 1, caracterizado porque el cuerpo central (1) incluye unas pestañas (13) situadas en el mismo plano que conforma el cuerpo central (1) y dirigidas hacia el alojamiento (12).

20 4. Marco para mecanismos eléctricos de pared, según reivindicación 1, caracterizado porque el cuerpo central (1) incluye unas patillas (15) perpendiculares al plano que conforma el cuerpo central (1).

5. Marco para mecanismos eléctricos de pared, según reivindicación 1, caracterizado porque el alojamiento (12) presenta una forma cuadrangular.
25

6. Marco para mecanismos eléctricos de pared, según reivindicación 1, caracterizado porque el alojamiento (12) presenta una forma cuadrangular provista de unos rebajes (14) en su contorno a modo de pieza de puzle.

30 7. Marco para mecanismos eléctricos de pared, según reivindicación 1, caracterizado porque el mecanismo eléctrico comprende un embellecedor (3) de madera, vidrio o piedra y donde el embellecedor (3) comprende un alojamiento coincidente con el alojamiento del marco.

8. Marco para mecanismos eléctricos de pared, según reivindicación 7, caracterizado porque comprende un elemento de sujeción (4) encajado en alojamiento (12) y presenta además unas patillas configuradas para acoplarse en la pared.

5

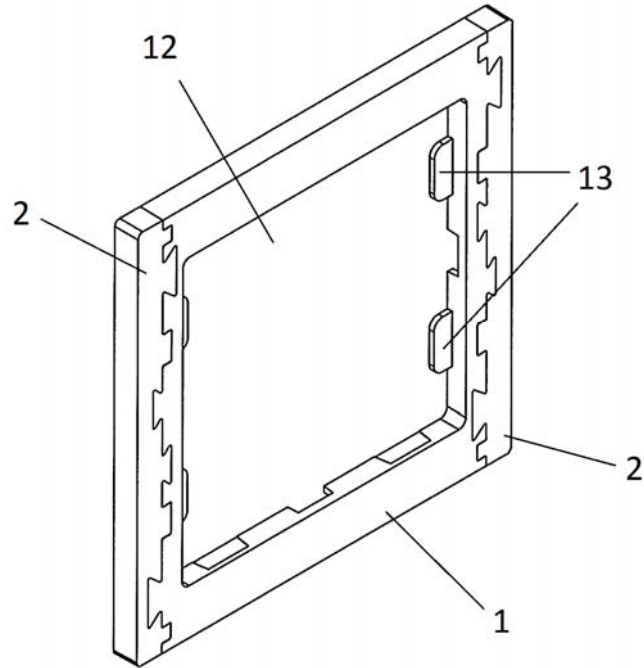


FIG. 1

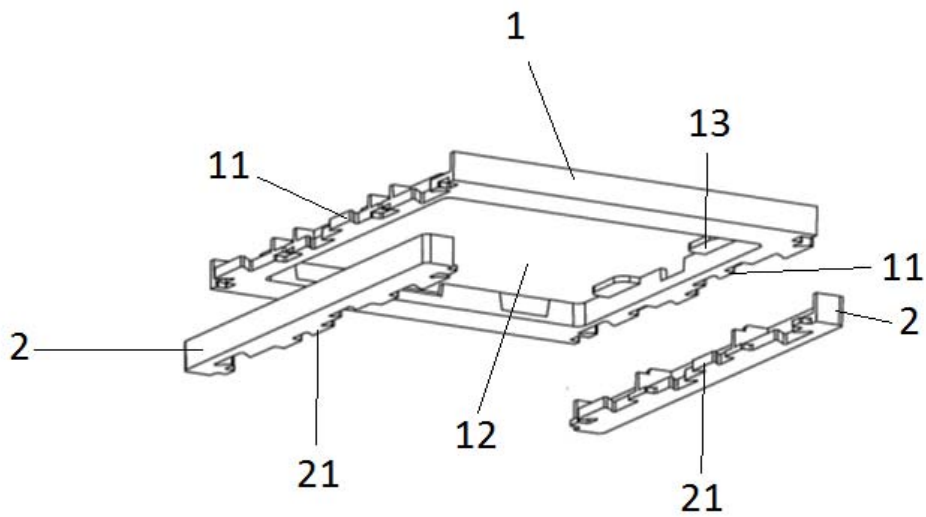


FIG. 2

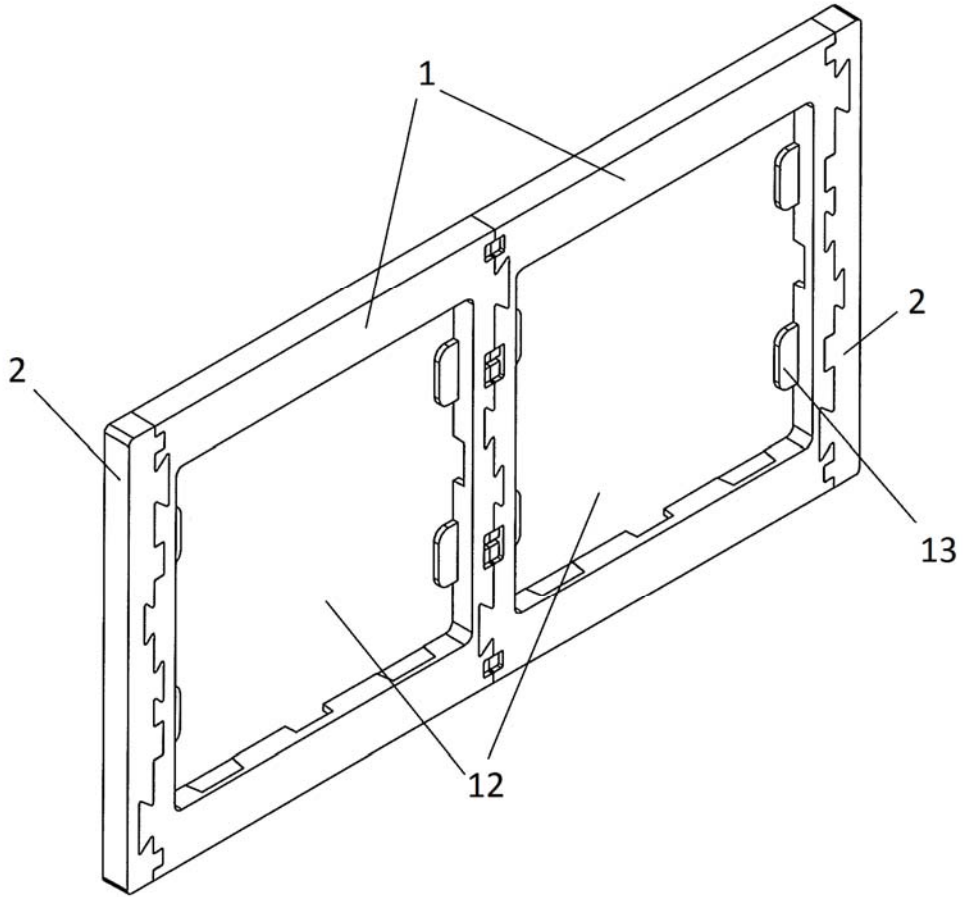


FIG. 3

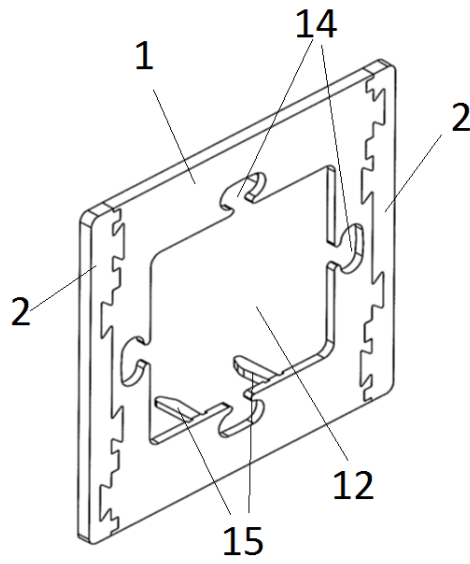


FIG. 4

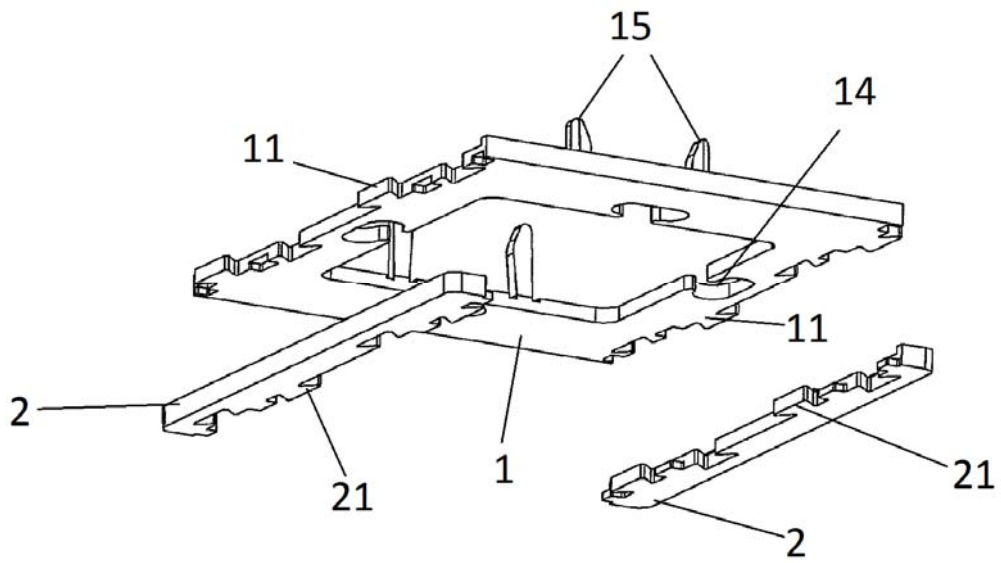


FIG. 5

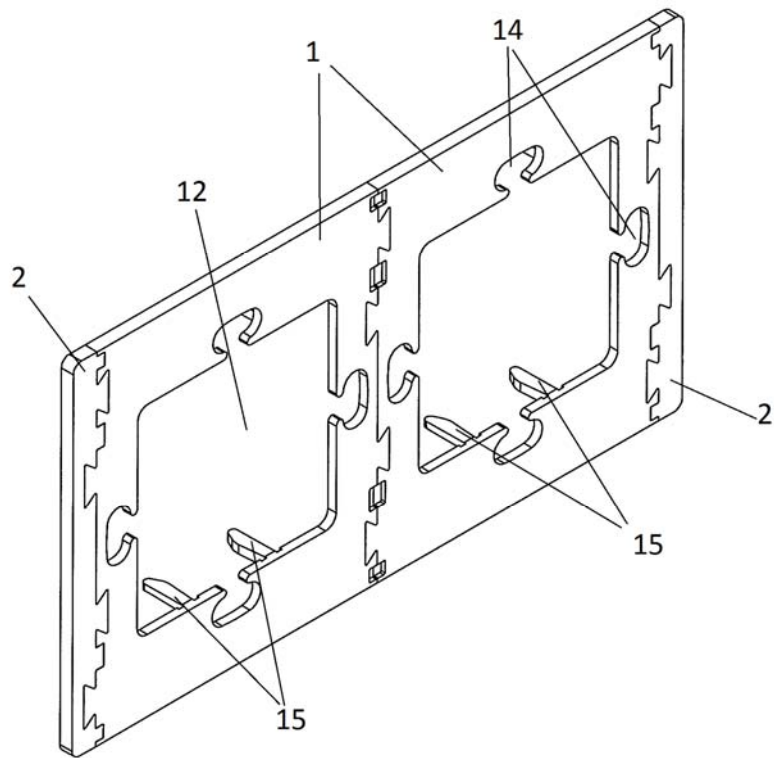


FIG. 6

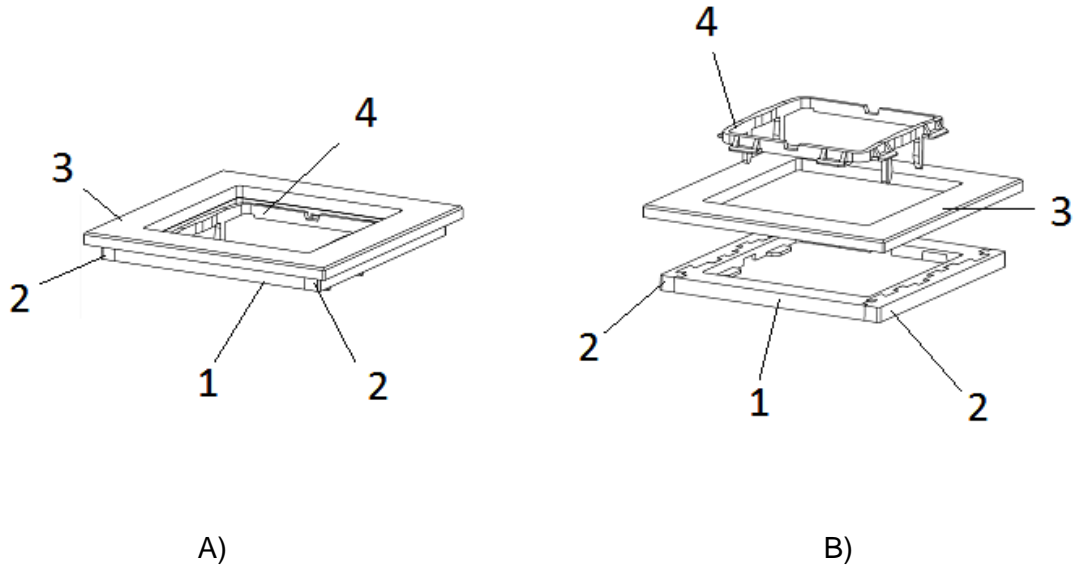


FIG. 7

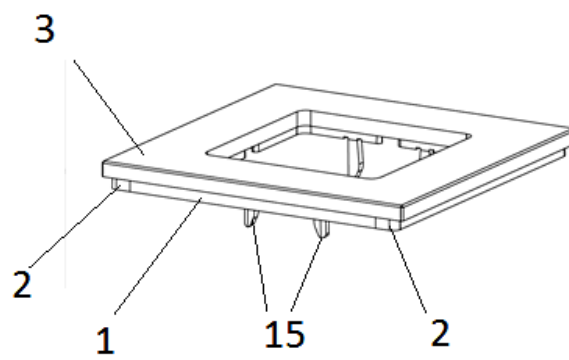


FIG. 8