

19



OFICINA ESPAÑOLA DE
PATENTES Y MARCAS

ESPAÑA



11 Número de publicación: **1 156 458**

21 Número de solicitud: 201630437

51 Int. Cl.:

B26B 13/24 (2006.01)

12

SOLICITUD DE MODELO DE UTILIDAD

U

22 Fecha de presentación:

08.04.2016

43 Fecha de publicación de la solicitud:

13.05.2016

71 Solicitantes:

**MUSAT, Florian Iulian (100.0%)
Camino Terra Roja nº85
12190 Borriol (Castellón) ES**

72 Inventor/es:

MUSAT, Florian Iulian

74 Agente/Representante:

DIÉGUEZ GARBAYO, Pedro

54 Título: **TIJERAS CON PEINE**

ES 1 156 458 U

TIJERA CON PEINE

OBJETO DE LA INVENCION

5

La invención, tal como expresa el enunciado de la presente memoria descriptiva, se refiere a una tijera, la cual presenta ventajas y características que se describirán en detalle mas adelante, que suponen una destacable novedad en el estado actual de la técnica.

10 El objeto de la presente invención se centra, concretamente, en una tijera que combina la incorporación de un peine para facilitar el corte de pelo con la particularidad de estar incorporado en la cuchilla de corte.

CAMPO DE APLICACION DE LA INVENCION

15

El campo de aplicación de la presente invención se enmarca dentro del sector de la industria dedicada a la fabricación de herramientas para peluquería, centrándose particularmente en el ámbito de las tijeras para el corte de pelo.

20

ANTECEDENTES DE LA INVENCION

En el sector de las herramientas para peluquería, en concreto tijeras para el corte de pelo, se conocen tijeras caracterizadas por estar compuestas de dos cuchillas con filo de un único lado y unidas a través de un eje, el inconveniente es la difícil manejabilidad en conjunto con el peine lo que provoca que el tiempo destinado a este trabajo se amplie significativamente.

Esta ampliación de tiempo, se debe, generalmente, a que para llevar a cabo el proceso de corte de pelo son necesarios cambios constantes de la mano que sostiene el peine.

El objetivo de la presente invención es, desarrollar un mejorado tipo de tijera cuya forma ayuda a evitar dichos inconvenientes.

5

EXPLICACION DE LA INVENCION

10 La tijera con peine que la invención propone, se configura, como una destacable novedad dentro de su campo de aplicación, ya que se alcanzan satisfactoriamente los objetivos anteriormente señalados, estando los detalles caracterizadores que la distinguen, convenientemente recogidos en las reivindicaciones finales que acompañan a la presente memoria descriptiva.

15 Concretamente, la tijera con peine que la invención propone, es del tipo de herramienta que se utiliza para cortar el pelo, compuesta por dos cuchillas afiladas por el lado interior, unidas a través de un eje, y terminan con aperturas para introducir los dedos en el extremo, distinguiéndose por contar con el lado exterior de una o ambas cuchillas, compuesto por púas dispuestas de modo lineal en la parte exterior de la cuchilla.

Con ello, la principal ventaja de las tijeras es la simplificación del proceso de corte de pelo que permite recoger partes del pelo y cortar, sin hacer uso del peine.

20 Así, en la realización preferida de la invención, la tijera con peine presenta una tijera con la cuchilla provista de púas dispuestas de modo lineal por la superficie opuesta al filo del corte.

25 La descrita tijera con peine, pues, consiste en una estructura innovadora de características desconocidas hasta ahora para el fin a que se destina, razones que unidas a su utilidad práctica, la dotan de fundamento suficiente para obtener el privilegio de exclusividad que se solicita.

DESCRIPCION DE LOS DIBUJOS

Para complementar la descripción que se está realizando y con objetivo de ayudar a una mejor comprensión de las características de la invención, se acompaña a la presente memoria descriptiva, como parte integrante de la misma, un plano en que con carácter
5 ilustrativo y no limitativo se ha representado lo siguiente:

La figura número 1. Muestra un ejemplo de realización preferida de la tijera con peine, objeto de la invención, apreciándose en ella su configuración general y las principales partes que comprende.

La figura número 2. Muestra un ejemplo de realización de la cuchilla con púas en el lado
10 exterior de una de sus cuchillas.

REALIZACION PREFERENTE DE LA INVENCION

A la vista de las descritas figuras, se puede apreciar en ellas un ejemplo no limitativo de la
15 tijera con peine de la invención. La cual comprende las partes y elementos que se indican y describen en detalle a continuación, de acuerdo con la siguiente numeración:

- tijera con peine (1)
- cuchilla (2)
- púas (3)
- 20 – eje (4)
- aperturas para introducir los dedos (5)

Así, tal como se observa en dichas figuras, la tijera (1) en cuestión se configura a partir de dos cuchillas (2), que se acoplan mediante un eje (3).

25 Una vez descrita suficientemente la naturaleza de la presente invención, así como una forma de llevarla a la práctica, queda por añadir que dicha invención puede sufrir

variaciones en forma y materiales, siempre y cuando dichas alteraciones no varíen sustancialmente las características que se reivindican a continuación.

REIVINDICACIONES

- 1- Tijera con peine caracterizada porque las cuchillas (2) están provistas de púas (3) dispuestas de modo lineal por la superficie del lado opuesto al filo de corte.
- 5 2- Tijera con peine, según la reivindicación 1, caracterizada porque las púas (3) están dispuestas por la superficie de una sola de las cuchillas (2) o en ambas cuchillas (2).

FIG 1

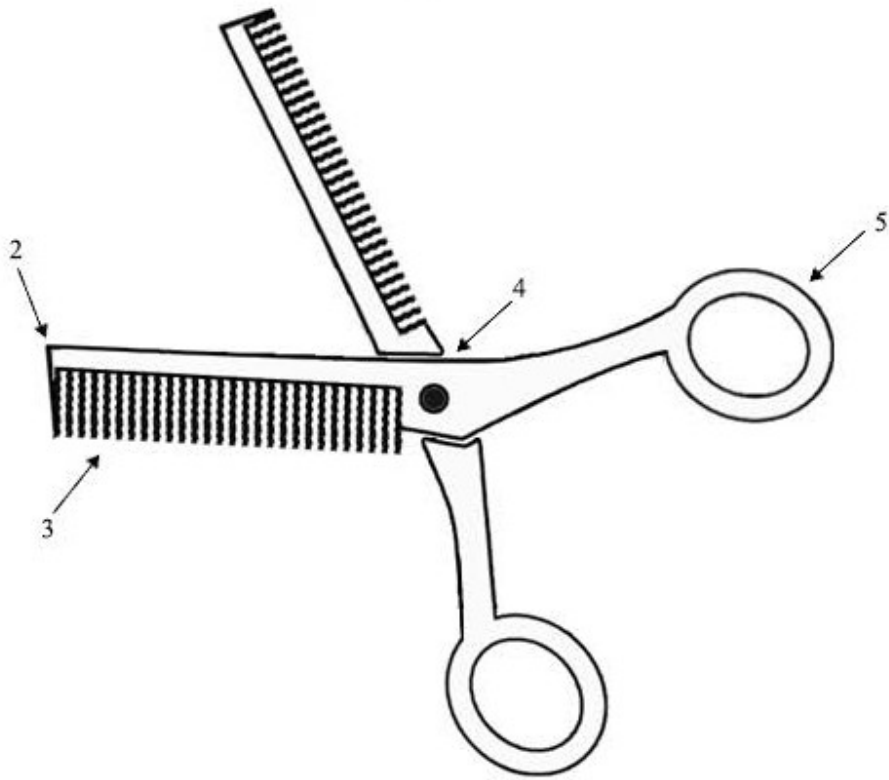


FIG 2

