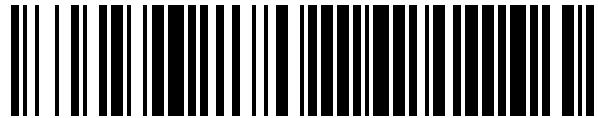


19



OFICINA ESPAÑOLA DE
PATENTES Y MARCAS

ESPAÑA



11 Número de publicación: **1 156 483**

21 Número de solicitud: 201630493

51 Int. Cl.:

A63H 3/24 (2006.01)

12

SOLICITUD DE MODELO DE UTILIDAD

U

22 Fecha de presentación:

21.04.2016

43 Fecha de publicación de la solicitud:

13.05.2016

71 Solicitantes:

**IMC TOYS, S.A. (100.0%)
calle Pare Llaurador, 172
08224 TERRASSA (Barcelona) ES**

72 Inventor/es:

**CORONAS COMA, Ivan y
GIL GARCIA, Victor**

74 Agente/Representante:

SUGRAÑES MOLINÉ, Pedro

54 Título: **Una muñeca llorona**

ES 1 156 483 U

DESCRIPCIÓN

“Una muñeca llorona”

5 **Sector técnico de la invención**

La invención se refiere a una muñeca llorona, del tipo que incorpora un dispositivo para producir el efecto visual de que la muñeca lagrimea, es decir que derrama lágrimas por los ojos.

10 **Antecedentes de la invención**

En la actualidad existen diferentes propuestas de muñecas que realizan diferentes acciones en respuesta a algún estímulo externo. Tal es el caso de las muñecas que incorporan medios o dispositivos que hacen a la muñeca capaz de derramar agua por los ojos.

15 Estas propuestas se basan todas en alojar un depósito de agua en el interior de la muñeca pero difieren según sean los mecanismos que acompañan al depósito para procurar que el agua contenida se derrame por los ojos de la muñeca.

Por ejemplo se conoce la propuesta del documento ES0149711 U, que describe una muñeca con un aparato para simular la apariencia de lágrimas en los ojos de una muñeca que tiene un recipiente con un orificio de salida al que se conecta un conducto que conduce el fluido del depósito hasta una abertura formada en un ojo de la muñeca. En el orificio de salida del depósito está montado un miembro de válvula que puede ser girado a una u otra de dos posiciones, una de ellas en la que el orificio de salida queda obturado y la otra en que el orificio de salida queda descubierto. En control de la posición del miembro de válvula se efectúa a distancia por medios magnéticos. A tal efecto el miembro de válvula comprende un electroimán que puede ser girado por medio de un imán de control asible desde el exterior de la muñeca con una mano, de forma que un usuario puede hacer que la muñeca “llore” simplemente manipulando el imán de control cerca de la cabeza de la muñeca. En este caso, no es preciso dotar a la muñeca de medios de bombeo o similares para impulsar el fluido contenido en el recipiente hasta los ojos.

Otro ejemplo es el descrito en el documento ES0181861 U, que describe una muñeca que comprende un depósito de fluido montado dentro de la cabeza; un conducto que conecta el depósito con los ojos para crear un paso destinado al desplazamiento del fluido desde su

depósito a los ojos de la muñeca a fin de producir el efecto visual de una muñeca que lagrimea; una ampolla flexible que se extiende hacia abajo desde dicho depósito y al interior del cuerpo de la muñeca; y una palanca que pasa desde el exterior de la muñeca al cuerpo de la misma y que se dispone de manera que al moverse comprime la ampolla y desplaza así el fluido contenido en la misma que pasa al exterior a través del conducto, produciendo un efecto de lagrimeo. En este caso, la palanca desempeña una función similar a la de bombeo o medios de impulsión del fluido contenido en el depósito.

Es un objetivo de la invención un dispositivo alternativo para procurar que un fluido contenido en la muñeca pueda fluir a través de los ojos de la misma para producir el efecto de que la muñeca llora.

Con el propósito de mejorar la jugabilidad de la muñeca, es también un objetivo de la invención que el efecto del "lloro" pueda ser controlado por el usuario, y más concretamente simulando una acción asociada a un consuelo tan típico en la realidad como es el de dar de comer o colocar un chupete o similar en la boca de un bebé.

Es otro objetivo de la invención que el dispositivo de control del "lloro" sea simple constructivamente pero a la vez robusto.

Asimismo, también es un objetivo de la invención un dispositivo adecuado para procurar un efecto de goteo y así simular mejor un lagrimeo.

En este sentido no es deseable por ejemplo la expulsión de un flujo de agua tal que, a la salida del lagrimal, produzca un chorreo continuo de fluido en lugar de un goteo.

También es de desear que este dispositivo pueda funcionar sin la necesidad de tener que emplear medios de bombeo o similares para provocar el lloro, de forma que el fluido contenido en el depósito pueda ser evacuado naturalmente, sin tener que impulsar la circulación del fluido desde dicho depósito hasta los ojos de la muñeca.

Explicación de la invención

La muñeca llorona objeto de la presente invención comprende una cabeza en la que se distinguen dos ojos, cada uno dotado de un orificio lagrimal, y una boca, estando alojado en la cabeza un dispositivo para producir el efecto visual de que la muñeca lagrimea, es decir

que derrama lágrimas por los ojos.

5 El dispositivo comprende un depósito de fluido en comunicación con el exterior y capaz de acumular un fluido por encima del nivel de los orificios lagrimales; y al menos un conducto de suministro flexible que conecta hidráulicamente dicho depósito con uno o con los dos orificios lagrimales.

10 En esencia la muñeca se caracteriza porque el dispositivo comprende además un estrangulador del conducto de suministro y una leva accionadora del estrangulador con capacidad de desplazamiento entre una posición operativa (A), en la que empuja y dispone al estrangulador contra el conducto de suministro aplastándolo localmente e impidiendo el paso de fluido a su través; y una posición de liberación (B), en la que no dispone al estrangulador contra el conducto permitiendo el paso de fluido desde el depósito hasta los orificios lagrimales, estando la citada leva accionadora montada en la proximidad de la boca y siendo
15 actuable en dirección a su posición operativa (A) introduciéndose en la boca el tetón de un elemento accesorio, separado o no de la muñeca.

Así, mientras se mantenga introducido el tetón en la boca de la muñeca se interrumpe el “lloro”.
20

Cuando el elemento accesorio es un elemento separado del cuerpo de la muñeca, preferentemente tiene forma de chupete o biberón.

25 Cuando el elemento accesorio es un elemento no separado de la muñeca, preferentemente es el dedo de una mano unida en forma articulada al cuerpo de la muñeca.

30 En una variante de la invención, la leva accionadora es solicitada por unos medios elásticos que tienden a disponerla en la posición de liberación (B) de forma que de retirar el tetón de la boca la muñeca “llorará” de forma natural.

Según una forma de realización, la muñeca está dotada de unos medios de retención preparados para mantener cargada la leva accionadora en su posición de operación (A) venciendo la fuerza que sobre ésta ejercen los medios elásticos.

35 Preferentemente, la boca comprende una concavidad o un caño de recepción del tetón del

elemento accesorio y los citados medios de retención están dispuestos o formados en dicho caño de recepción y son capaces de retener al citado tetón introducido en el caño de recepción en la medida suficiente como para mantener a la leva accionadora cargada en la citada posición operativa (A).

5

De este modo, el "lloro" queda interrumpido mientras no se retire el tetón de la boca de la muñeca.

El tetón puede mantenerse enchufado en la boca mediante un acople a presión. Así, la invención contempla que el tetón presente un ensanchamiento destinado a quedar retenido a presión en el caño de recepción.

10

Según una forma de realización, la leva accionadora está encajada de forma deslizable en una guía recta, de forma que sigue un movimiento recto entre sus posiciones operativa (A) y de liberación (B), y viceversa.

15

La invención prevé que el estrangulador esté vinculado a un soporte de forma articulada o guiada y que tenga un primer extremo a un lado; y un segundo extremo abultado, al otro lado, que queda dispuesto entre una porción del conducto a estrangular y la leva accionadora, que tiene una cara inferior con una superficie de apoyo que resbala sobre la citada leva accionadora y una cara superior con al menos un resalte apretador.

20

En una forma de interés un único conducto suministra fluido a los dos orificios lagrimales. En esta forma de interés el citado conducto comprende un primer extremo conectado al fondo del depósito; una porción intermedia sobre la que actúa el estrangulador; y un segundo extremo que se bifurca en dos ramales, cada uno conectado al orificio lagrimal de un ojo asociado.

25

Para evitar el retroceso del conducto cuando el elemento apretador del estrangulador es hundido en el citado conducto para estrangularlo por aplastamiento, en una variante la cabeza de la muñeca tiene internamente un elemento de apoyo para la porción del conducto sobre la que actúa el estrangulador.

30

En una variante de la invención, el depósito es un depósito rellenable en comunicación con el exterior mediante un miembro de válvula anti-derrame y de aireación que funciona por gravedad.

35

Preferentemente, el miembro de válvula incorpora un peso que estando la muñeca erguida adopta por gravedad una posición tal que no obtura un canal de comunicación del depósito con el exterior, pudiendo adoptar el mismo peso una posición en la que obtura el citado canal de comunicación del depósito cuando la muñeca se invierte parcial o totalmente, evitando que se derrame agua del depósito.

El miembro de válvula puede estar integrado en un tapón acoplable de forma amovible a una abertura provista a tal efecto en el depósito.

De acuerdo con una característica de una forma de realización, el dispositivo incorpora un sistema de purga del conducto que comunica el depósito con los orificios lagrimales que comprende unos medios de bombeo de funcionamiento manual capaces de inyectar aire a un circuito constituido por un tubo que conecta con el interior del depósito.

La cabeza preferiblemente presenta una superficie exterior en correspondencia con el borde orbitario inferior, inmediatamente por debajo de cada orificio lagrimal, ligeramente biselada que da lugar a una pequeña repisa o ménsula destinada a romper la continuidad del flujo de fluido expulsado por el orificio lagrimal.

Breve descripción de los dibujos

La Fig. 1, muestra a título de ejemplo una muñeca del tipo que puede incorporar un dispositivo de acuerdo con la invención;

La Fig. 2, muestra esquemáticamente la cabeza de una muñeca, como por ejemplo aquella de la Fig. 1, que incorpora un dispositivo para producir el efecto visual de que la muñeca lagrimea de acuerdo con la invención;

La Fig. 2a es un detalle de la boca de la muñeca;

La Fig. 3, es una vista en perspectiva del dispositivo de la muñeca según la Fig. 2;

Las Figs. 4a y 4b, muestran una secuencia de funcionamiento del dispositivo;

Las Fig. 5a y 5b, muestran un ejemplo de válvula anti-derrame y de aireación para el depósito del dispositivo, en dos posiciones distintas, capaz de permitir la comunicación del depósito con el exterior para permitir su vaciado natural y a la vez preparado para obturar dicha comunicación y evitar vertidos no deseados del fluido contenido cuando se dispone la muñeca invertida o parcialmente invertida; y

La Fig. 6, muestra un detalle del borde orbitario inferior de un ojo de la muñeca.

35

Descripción detallada de una forma de realización

La Fig. 1 muestra un ejemplo de una muñeca 1 adaptada para la puesta en práctica de la invención. A tal efecto la muñeca 1 comprende una cabeza 2 en la que se distinguen dos ojos 3, cada uno dotado de un orificio lagrimal 3a, y una boca 4.

5

La Fig. 2 muestra el interior de la cabeza 2 de la muñeca 1. La cabeza 2 está fabricada en plástico y presenta una serie de tabiques internos divisorios que además de coadyuvar en las prestaciones mecánicas de la cabeza, por ejemplo para rigidizarla, desempeñan la función de soportar los componentes de un dispositivo 5 para producir el efecto visual de que la muñeca lagrimea.

10

Este dispositivo 5 comprende un depósito 6 de fluido, rellenable con agua, en comunicación con el exterior mediante un miembro de válvula 23 anti-derrame del tipo que incorpora un peso 28 que estando la muñeca erguida adopta por gravedad una posición tal que no obtura el canal de comunicación del depósito 6 con el exterior, permitiendo la entrada de aire y el vaciado natural del fluido contenido en el depósito 6. El mismo peso 28 adopta una posición en la que se obtura el canal de comunicación del depósito cuando la muñeca se invierte parcial o totalmente, evitando que se derrame agua del depósito.

15

Las Figs. 5a y 5b muestran esquemáticamente un ejemplo de un miembro de válvula 23 como el anteriormente referido que está montado en un tapón 6a colocable en una abertura 6b del depósito 6 formada en su extremo superior. El tapón 6a puede acoplarse amoviblemente a la abertura 6b por medios conocidos, por ejemplo mediante un acople a rosca. De este modo el tapón 6a puede retirarse para rellenar cómodamente el depósito 6.

20

25

El miembro de válvula 23 tiene un alojamiento que comunica, mediante el canal de comunicación 25, con el exterior cuando el tapón 6a está colocado en la correspondiente abertura 6b del depósito 6; y también con una vía 24 que comunicará el mismo alojamiento con el interior del depósito 6.

30

La orientación de la abertura 6b se selecciona de modo que cuando la muñeca está en posición erguida o sensiblemente erguida el peso 28 apoya por efecto de la gravedad sobre un reborde almenado 26 de la vía 24 que comunica con el depósito 6 sin prevenir el paso de aire en dirección al depósito, tal y como muestra la Fig. 5b. De invertirse la muñeca, el mismo peso 28 se desplazará también por gravedad hasta apoyar de forma estanca sobre una junta

35

29 obturanado el acceso al exterior a través del canal de comunicación 25 impidiendo así la salida de fluido desde el interior del depósito 6 hacia el exterior, tal y como representa en este caso la Fig. 5a.

5 En el ejemplo, el miembro de válvula 23 comprende además unos medios anti-retorno 27 cuyo propósito se explica más adelante. Estos medios anti-retorno 27, en la forma de una membrana flexible, están colocados en la vía 24 que comunica con el depósito 6 y obturarán la misma cuando la presión en el interior del depósito 6 sea superior a la presión atmosférica. De esta forma, se previene la salida del fluido contenido en el depósito 6 en dirección al exterior aun cuando la muñeca esté erguida si hay una elevación súbita de la presión en el interior del depósito 6.

15 El dispositivo 5 incorpora un conducto 8 de suministro que es flexible y que conecta hidráulicamente dicho depósito 6 con los dos orificios lagrimales 3a. Repárese en que la ubicación del depósito 6 es tal que éste es capaz de acumular el fluido por encima del nivel de los orificios lagrimales 3a para que dicho fluido pueda ser descargado de forma natural a través de estos orificios lagrimales 3a, siempre que no se vea interrumpido su paso a lo largo del conducto 8 de suministro.

20 El dispositivo 5 de la invención está precisamente preparado para que pueda interrumpirse el paso del fluido en dirección a los orificios lagrimales 3a como parte de las opciones de juego que ofrece la muñeca 1. Para ello el dispositivo 5 comprende un estrangulador 7 del conducto 8 de suministro accionable por medio de una leva accionadora 13 que es actuable desde fuera de la muñeca 1 con el tetón 17 de un elemento accesorio 16 de la muñeca 1, en la forma de un chupete en el ejemplo.

30 En el ejemplo de los dibujos, el estrangulador 7, a modo de palanca, está vinculado mecánicamente, preferentemente de forma guiada y con posibilidad de giro, a un soporte 9 provisto a tal efecto en el interior de la cabeza 2 de la muñeca 1 y en el estrangulador se distingue un primer extremo 7a que; y un segundo extremo 7b abultado, que queda dispuesto entre una porción del conducto 8 a estrangular y la leva accionadora 13. En el extremo abultado 7b antes referido se distingue una cara inferior con una superficie de apoyo 11 que resbala sobre la citada leva accionadora 13 y una cara superior con un resalte apretador 12 destinado a aplastar el conducto de suministro 8 cuando la leva accionadora 13 empuja hacia arriba el estrangulador 7, girando éste en torno al soporte 9.

Por lo que a la leva accionadora 13 se refiere, la Fig. 2 muestra que en la variante de ejemplo está encajada de forma deslizante en una guía 20, recta, de forma que puede moverse por la guía 20 entre dos posiciones extremas. En esta misma guía 20 puede estar montado el estrangulador 7. La leva accionadora 13 está no obstante solicitada por unos medios elásticos 14 que tienden a disponerla en la posición ilustrada en la Fig. 2. En el ejemplo estos medios elásticos están representados en la forma de un muelle que actúa a compresión pero pueden estar configurados de forma distinta. Por ejemplo, pueden estar formados por una pestaña o aleta elástica que se extiende de la propia leva accionadora 13 en dirección al fondo de la guía 20.

10

Las Figs. 4a y 4b muestran el efecto que produce el desplazamiento de la leva accionadora 13 desde la posición ilustrada en la Fig. 2 hacia una posición en la que, por contacto con la superficie de apoyo 11 del estrangulador 7 empuja a éste en dirección al conducto 8 de suministro.

15

Más en concreto, la Fig. 4a muestra el dispositivo 5 encontrándose la leva accionadora 13 en la posición que adopta por defecto, que es una posición de liberación (B) en la que dispone al estrangulador 7 en una posición tal que el elemento apretador 12 no aplasta el conducto 8. En esta posición el fluido alojado en el depósito 6 no encuentra obstáculo para fluir por el conducto 8 hasta salir por los orificios lagrimales 3a. Consecuentemente, la muñeca 1 lagrimea.

20

Como muestra la Fig. 2, la leva accionadora 13 está colocada en la proximidad de la boca 4 de la muñeca 1 y en concreto al alcance de un tetón 17 que puede introducirse por el caño de recepción 4a formado en dicha boca 4.

25

La Fig. 4b muestra lo que ocurre cuando se introduce el tetón 17 en el caño de recepción 4a, eso es cuando se coloca el chupete en la boca 4 de la muñeca 1.

30

La Fig. 4b enseña que el tetón 17 empuja la leva accionadora 13 en dirección a una posición operativa (A) en la que dicha leva accionadora 13 empuja el extremo 7b abultado del estrangulador 7 hacia arriba de forma suficiente como para que el resalte apretador 12 aplaste localmente el conducto 8 impidiendo el paso de fluido a su través. Para evitar que dicho conducto 8 se retire cuando el elemento de apriete 12 ejerza presión sobre el mismo, en la cabeza 2 de la muñeca 1 está formado un elemento de apoyo 22 (ver Fig. 2) que contribuye

35

a que el conducto se aplaste. Aunque no venga representado, se prevé que este elemento de apoyo 22 también tenga algún tipo de resalte o similar que coopera con el elemento de apriete 22 para favorecer el estrangulamiento por aplastamiento del conducto 8.

- 5 Cuando el estrangulador 7 adopta la posición que se muestra en la Fig. 4b, el fluido alojado en el depósito 6 no puede fluir por el conducto 8. Consecuentemente, la muñeca 1 no lagrimea cuando el chupete está correctamente colocado, en este caso enchufado, en el caño de recepción 4a de la boca 4 de la muñeca 1.
- 10 Ventajosamente, al producirse el vacío en el conducto 8 aguas debajo del aplastamiento, el fluido que pueda quedar alojado en el tramo o tramos comprendidos entre este aplastamiento y la comunicación con los lagrimales 3a no saldrá al exterior.

La invención prevé que el primer extremo 7a del estrangulador 7, en especial cuando el soporte 9 desempeña una función de fulcro permitiendo el giro del estrangulador 7 cuando su segundo extremo 7b abultado es empujado por la leva accionadora 13, esté adaptado para actuar de interruptor para el accionamiento de un dispositivo electrónico que puede estar alojado en otra parte de la muñeca, por ejemplo en el tronco de la muñeca 1. De esta forma, la posición instantánea del estrangulador 7 puede desencadenar otros efectos de juego, como por ejemplo la emisión de un sonido similar al de un llanto o al de una acción de chupeteo. La invención contempla por ejemplo que el primer extremo 7a incorpore un componente eléctricamente conductivo que cierre un circuito eléctrico al disponerse en la posición adecuada para el encendido del dispositivo electrónico.

25 La Fig. 2b muestra un detalle de la boca 4 de la muñeca 1. En concreto esta Fig. 2b sirve para ilustrar que la muñeca 1 está dotada de unos medios de retención 15 preparados para mantener cargada la leva accionadora 13 en su posición de operación (A) (mostrada en la Fig. 4b) venciendo la fuerza que sobre ésta ejercen los medios elásticos 14.

30 En el ejemplo mostrado, los medios de retención 15 están configurados para retener al tetón 17 en una posición de enchufe en el caño de recepción 4a de la boca 4. De forma convencional estos medios de retención actúan a presión o por reacción elástica. Una forma de alcanzar este efecto es dotar al tetón 17 de una cabeza abultada 19 por ejemplo en forma de punta de flecha o similar, y dotar al caño de recepción 4a de un resalte anular 18 destinado a retener la cabeza abultada del tetón 17. Durante la maniobra de introducción del tetón 17 en el caño

35

de recepción 4a la cabeza abultada 19 expandirá dicho caño de recepción 4a o doblará el resalte anular 18 el cual o los cuales recuperarán su forma natural cuando la citada cabeza abultada 19 del tetón 17 haya sobrepasado este resalte anular 18, el cual desempeñará una función de anti-retorno suficiente como para vencer la fuerza que los medios elásticos 14 ejercen sobre la leva accionadora 13 pero adecuada para que un niño pueda retirar sin demasiado esfuerzo el tetón 17 del caño de recepción 4a.

La invención prevé como alternativa o como complemento que un tetón 17 adecuado para cumplir la función antes descrita esté formado en una parte de la propia muñeca, como puede ser por ejemplo un dedo de una mano 22 de dicha muñeca 1. En este caso se podrá interrumpir el lagrimeo enchufando el dedo en el caño de recepción 4a de la boca 4 de la muñeca, emulando el vicio de chuparse el pulgar que en ocasiones consuela a los bebés.

Con el propósito de que la muñeca 1 “lllore” por ambos ojos 3, en una variante de la invención que ilustra la Fig. 3 el dispositivo 5 comprende un conducto 8 con un primer extremo 8a conectado al fondo del depósito 6 y cuya porción intermedia 8b será sobre la que actúa el estrangulador 7. El conducto 8 comprende un segundo extremo 8c que se bifurca en dos ramales 21, cada uno de los cuales estará conectado o embocará al orificio lagrimal 3a de un ojo 3 asociado.

Con el propósito de mantener el conducto 8 en la posición adecuada para que el elemento de apriete 12 encuentre el conducto 8 durante la maniobra de estrangulamiento, la leva accionadora 13 comprende una aleta superior 13a que impide un desplazamiento lateral del conducto 8 y que coopera con la guía 20.

El dispositivo 5 comprende, en una forma de realización preferida, un sistema que asiste a dejar la muñeca 1 en las condiciones óptimas para que se produzca el efecto de “lloro” después de haber realizado una operación de carga de fluido en el depósito 6. Y es que la realización de una operación de carga puede provocar que quede aire atrapado en el depósito 6.

Este aire atrapado en el depósito 6 puede alcanzar el conducto 8 y provocar una disfunción en el “lloro”, rompiendo la continuidad del lagrimeo o impidiendo su arranque después de realizar una operación de carga.

Para prevenir esta circunstancia, el dispositivo 5 del ejemplo incorpora un sistema de purga 31 del conducto 8 que comprende unos medios de bombeo 33 convencionales, de funcionamiento manual mediante un pulsador 32. Este pulsador 32 está asociado a un pistón capaz de inyectar aire a un circuito constituido por un tubo 30 que conecta la cámara del pistón con el interior del depósito 6. Este aire inyectado impulsará el fluido contenido en el depósito 6 hacia la única salida posible, eso es a través del conducto 8 en dirección a los orificios lagrimales 3a purgando así el aire que pudiera haber quedado atrapado en este conducto 8. Repárese que para evitar que esta sobre presión pueda causar la salida de fluido, o del aire inyectado, a través del miembro de válvula 23 éste dispone de los medios anti-retorno 27 antes descritos descritos, ilustrados en las Figs. 5a y 5b.

Para contribuir a un efecto de “lloro” más realista, la muñeca 1 de ejemplo presenta una superficie exterior correspondiente al borde orbitario inferior, inmediatamente por debajo de cada orificio lagrimal 3a, ligeramente biselada que da lugar a una pequeña repisa 34 o ménsula que rompe la continuidad del flujo de fluido expulsado por el orificio lagrimal 3a, contribuyendo a la formación de gotas 36 que resbalarán por las mejillas de la muñeca 1.

REIVINDICACIONES

- 1.- Una muñeca (1) llorona, que comprende una cabeza (2) en la que se distinguen dos ojos (3) cada uno dotado de un orificio lagrimal (3a) y una boca (4), estando alojado en la cabeza un dispositivo (5) para producir el efecto visual de que la muñeca lagrimea, es decir que derrama lágrimas por los ojos, comprendiendo el dispositivo (5) un depósito (6) de fluido en comunicación con el exterior y capaz de acumular un fluido por encima del nivel de los orificios lagrimales (3a); y al menos un conducto (8) de suministro flexible que conecta hidráulicamente dicho depósito (6) con uno o con los dos orificios lagrimales (3a), estando caracterizada la muñeca porque el dispositivo (5) comprende un estrangulador (7) del conducto (8) de suministro y una leva accionadora (13) del estrangulador (7) con capacidad de desplazamiento entre una posición operativa (A), en la que empuja y dispone al estrangulador (7) contra el conducto (8) de suministro aplastándolo localmente e impidiendo el paso de fluido a su través; y una posición de liberación (B), en la que no dispone al estrangulador (7) contra el conducto (8) permitiendo el paso de fluido desde el depósito (6) hasta los orificios lagrimales (3a), estando la citada leva accionadora (13) montada en la proximidad de la boca (4) y siendo actuable en dirección a su posición operativa (A) introduciéndose en la boca el tetón (17) de un elemento accesorio (16), separado o no de la muñeca (1).
- 2.- Una muñeca (1) según la reivindicación 1, caracterizada porque la leva accionadora (13) es solicitada por unos medios elásticos (14) que tienden a disponerla en la posición de liberación (B).
- 3.- Una muñeca (1) según la reivindicación anterior, caracterizada porque está dotada de unos medios de retención (15) preparados para mantener cargada la leva accionadora (13) en su posición de operación (A) venciendo la fuerza que sobre ésta ejercen los medios elásticos (14).
- 4.- Una muñeca (1) según la reivindicación anterior, caracteriza porque la boca (4) comprende una concavidad o un caño de recepción (4a) del tetón (17) del elemento accesorio (16) y porque los citados medios de retención (15) están dispuestos o formados en dicho caño de recepción (4a) y son capaces de retener al citado tetón (17) introducido en el caño de recepción (4a) en la medida suficiente como para mantener a la leva accionadora (13) cargada en la citada posición operativa (A).

- 5.- Una muñeca (1) según la reivindicación anterior, caracteriza porque el tetón (17) presenta un ensanchamiento (19) destinado a quedar retenido a presión en el caño de recepción (4a), por ejemplo por reacción elástica de los medios de retención (15).
- 5 6.- Una muñeca (1) según una cualquiera de las reivindicaciones anteriores, caracterizada porque la leva accionadora (13) está encajada de forma deslizable en una guía (20) recta, de forma que sigue un movimiento recto entre sus posiciones operativa (A) y de liberación (B), y viceversa.
- 10 7.- Una muñeca (1) según una cualquiera de las reivindicaciones anteriores, caracterizada porque el estrangulador (7) está vinculado a un soporte (9) de forma articulada o guiada, y porque tiene
- un primer extremo (7a); y
 - un segundo extremo (7b) abultado, que queda dispuesto entre una porción del conducto (8)
- 15 a estrangular y la leva accionadora (13), que tiene una cara inferior con una superficie de apoyo (11) que resbala sobre la citada leva accionadora (13) y una cara superior con al menos un resalte apretador (12).
- 8.- Una muñeca (1) según la reivindicación anterior, caracteriza porque el conducto (8) comprende un primer extremo (8a) conectado al fondo del depósito (6); una porción intermedia (8b) sobre la que actúa el estrangulador (7); y un segundo extremo (8c) que se bifurca en dos ramales (21), cada uno conectado al orificio lagrimal (3a) de un ojo (3) asociado.
- 20 9.- Una muñeca (1) según la reivindicación anterior, caracterizada porque la cabeza (2) de la muñeca tiene internamente un elemento de apoyo (22) para la porción intermedia (8b) del conducto (8) sobre la que actúa el estrangulador (7), que evita el retroceso de ésta cuando el elemento apretador (12) del estrangulador (7) es hundido en el citado conducto (8) para estrangularlo por aplastamiento.
- 25 10.- Una muñeca según una cualquiera de las reivindicaciones anteriores, caracterizada porque el elemento accesorio (16) es un elemento separado del cuerpo de la muñeca (1) y tiene forma de chupete o biberón.
- 30 11.- Una muñeca según una cualquiera de las reivindicaciones 1 a 9, caracterizada porque el elemento accesorio (16) es el dedo de una mano (22) unida en forma articulada al cuerpo de
- 35

la muñeca (1).

12.- Una muñeca (1) según una cualquiera de las reivindicaciones anteriores, caracterizada porque el depósito (6) es un depósito rellenable, en comunicación con el exterior mediante un miembro de válvula (23) anti-derrame que funciona por gravedad.

13.- Una muñeca según la reivindicación anterior, caracterizada porque el miembro de válvula (23) incorpora un peso (28) que estando la muñeca erguida adopta por gravedad una posición tal que no obtura un canal de comunicación (25) del depósito (6) con el exterior, permitiendo la entrada de aire y el vaciado natural del fluido contenido en el depósito (6); pudiendo adoptar el mismo peso (28) una posición en la que obtura el citado canal de comunicación (25) del depósito (6) cuando la muñeca se invierte parcial o totalmente, evitando que se derrame agua del depósito (6).

14.- Una muñeca según la reivindicación anterior, caracterizada porque el miembro de válvula (23) está integrado en un tapón (6a) acoplable de forma amovible a una abertura (6b) provista a tal efecto en el depósito (6).

15.- Una muñeca (1) según una cualquiera de las reivindicaciones anteriores, caracterizada porque el dispositivo (5) incorpora un sistema de purga (31) del conducto (8) que comprende unos medios de bombeo (33) de funcionamiento manual capaz de inyectar aire a un circuito constituido por un tubo (30) que conecta con el interior del depósito (6).

16.- Una muñeca (1) según una cualquiera de las reivindicaciones anteriores, caracterizada porque la cabeza (2) presenta una superficie exterior en correspondencia con el borde orbitario inferior, inmediatamente por debajo de cada orificio lagrimal (3a), ligeramente biselada que da lugar a una pequeña repisa (34) o ménsula que rompe la continuidad del flujo de fluido expulsado por el orificio lagrimal (3a).

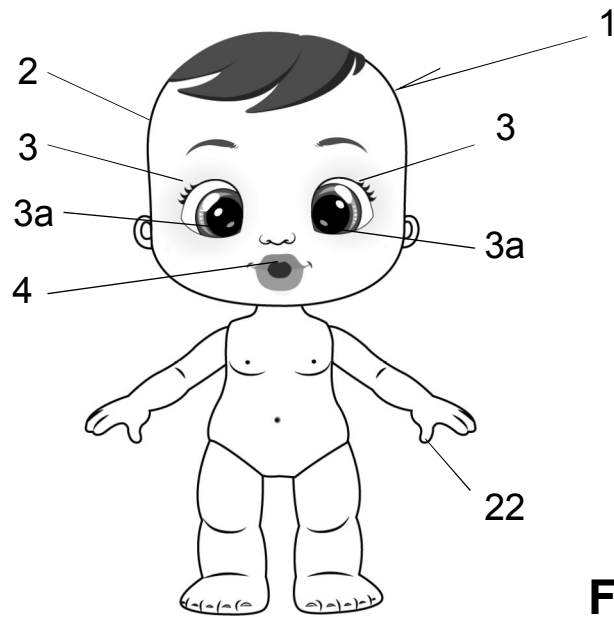


Fig. 1

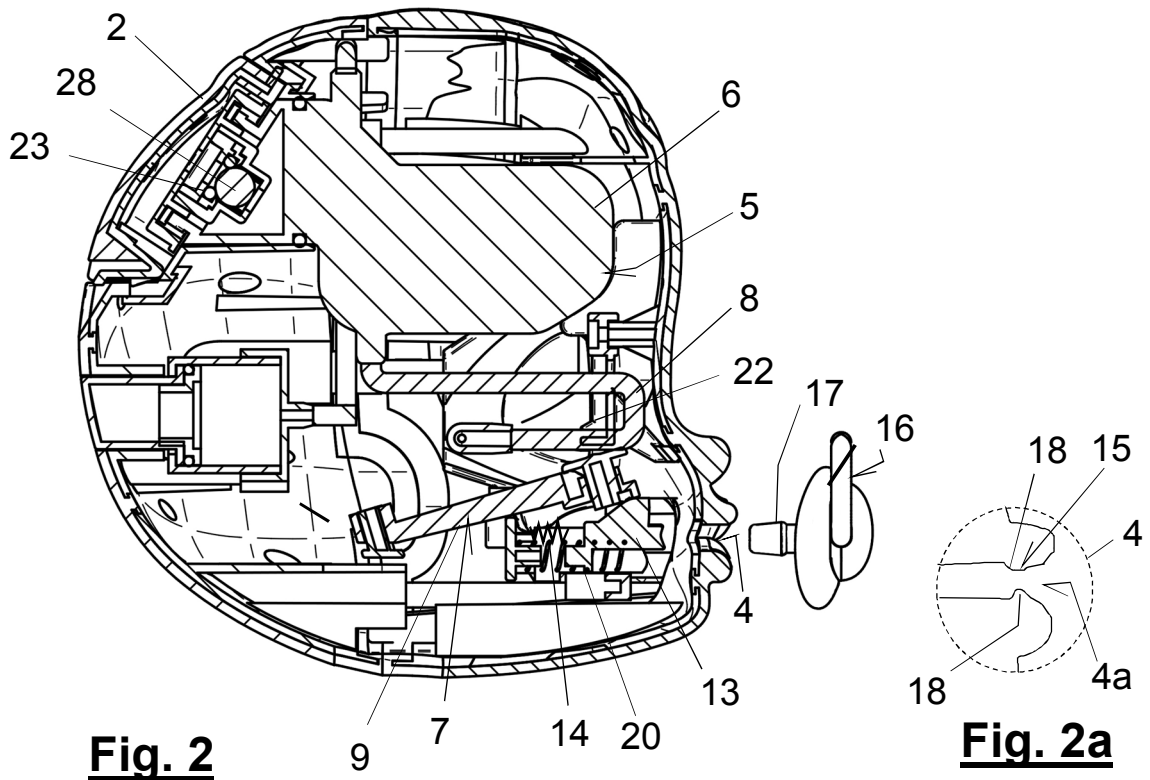


Fig. 2

Fig. 2a

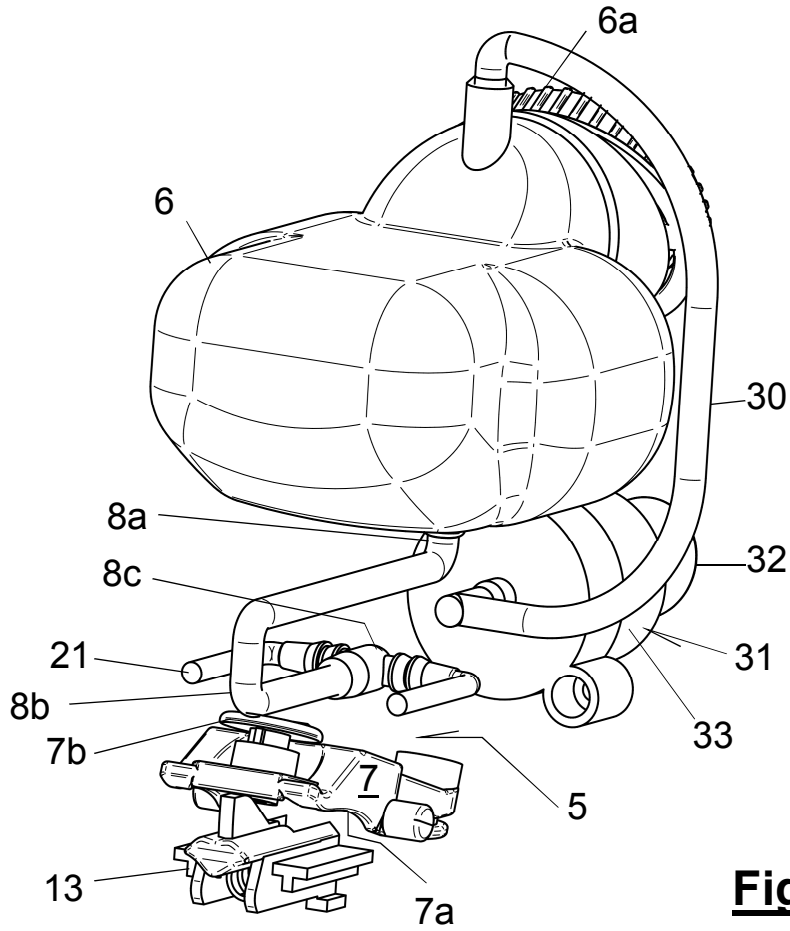


Fig. 3

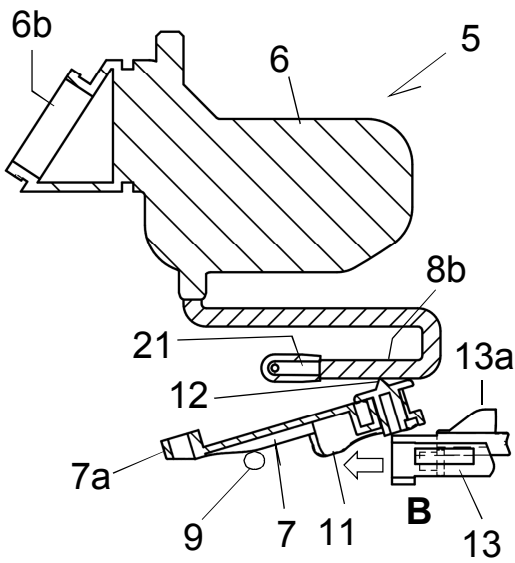


Fig. 4a

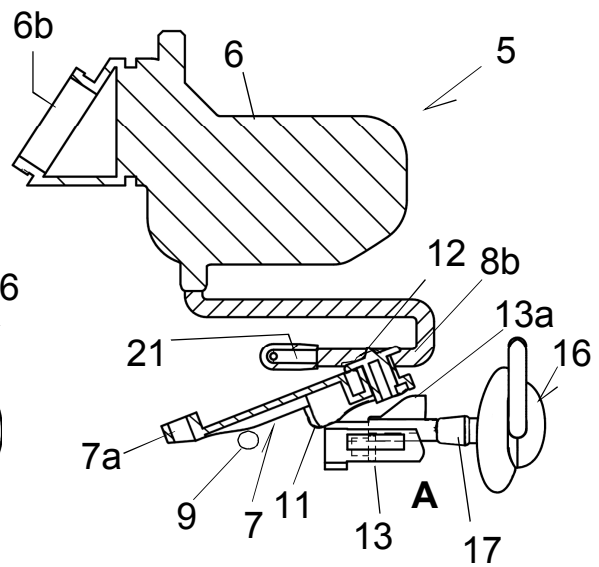


Fig. 4b

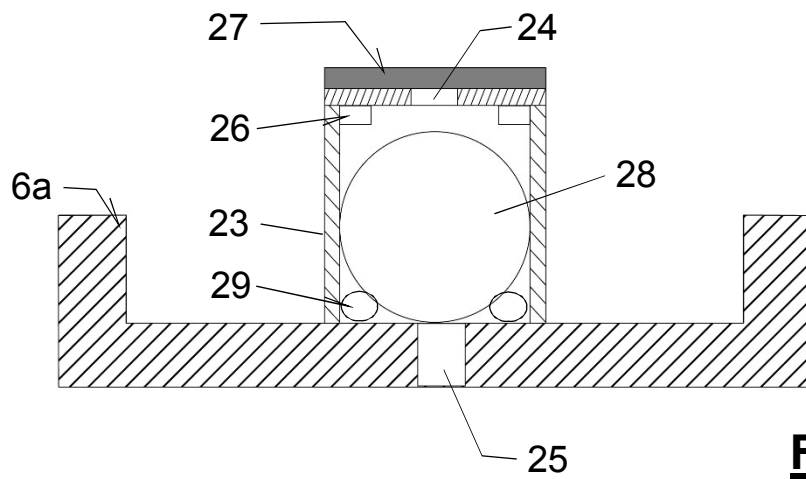


Fig. 5a

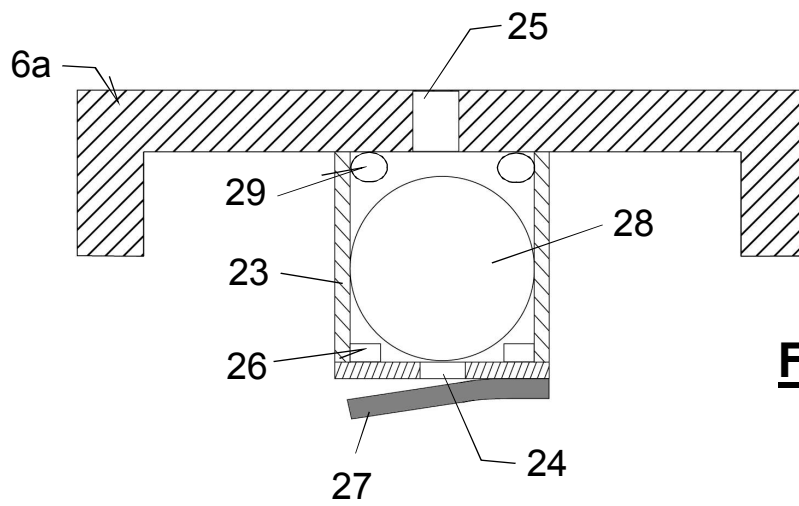


Fig. 5b

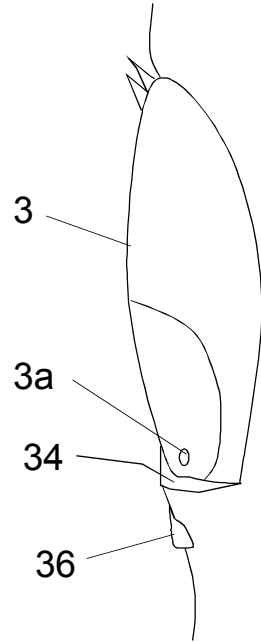


Fig. 6