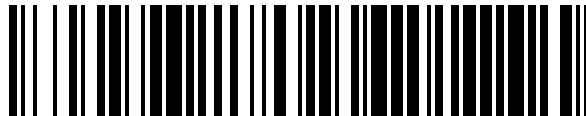


19



OFICINA ESPAÑOLA DE  
PATENTES Y MARCAS

ESPAÑA



11 Número de publicación: **1 156 559**

21 Número de solicitud: 201630295

51 Int. Cl.:

**A41D 15/00** (2006.01)

**A41D 1/08** (2006.01)

**A41D 1/06** (2006.01)

12

SOLICITUD DE MODELO DE UTILIDAD

U

22 Fecha de presentación:

**08.03.2016**

43 Fecha de publicación de la solicitud:

**17.05.2016**

71 Solicitantes:

**DIFERRATTI, S.A. (100.0%)  
Pol. Ind. Campollano c/F Nº 66  
02080 ALBACETE ES**

72 Inventor/es:

**LOPEZ-VERA ZAFRILLA, Angel**

74 Agente/Representante:

**GIL ROMERO, Roberto**

54 Título: **PANTALON DE TALLA REGULABLE**

ES 1 156 559 U

PANTALÓN DE TALLA REGULABLE

**DESCRIPCIÓN**

5 El objeto del presente modelo de utilidad es un pantalón de talla regulable que incorpora un tejido elástico en la cintura de tal forma que al estirarse se proporciona, al menos, una talla más al pantalón sin deformarlo y sin perder las características estéticas del pantalón citado.

10

**Estado de la técnica**

Actualmente la mayoría de los pantalones son de talla única, es decir, que se fabrican con una talla determinada de tal forma que  
15 cuando el usuario cambia de talla, generalmente, hay que cambiar de pantalón o bien modificarlo a través de sus costuras.

Para solucionar este problema se han descrito distintas soluciones en el estado del arte que pasan por la inclusión de un cinturón  
20 elástico o una goma en la cinturilla del pantalón, generalmente para prendas de uso deportivo.

Otras soluciones para evitar los problemas de talla se encuentran en los pañales para niños (como en ES2202450) y adultos (ES2125017). No  
25 obstante, en el estado de la técnica no se describe ninguna solución para un pantalón de vestir que tenga una talla regulable a voluntad del usuario sin que se note externamente ni el elástico que permite la regulación, ni la regulación de la talla en sí misma.

30 **Descripción de la invención**

En aras de solucionar el problema técnico planteado en el estado de la técnica, es un objeto de la presente invención un pantalón de talla regulable que, en su cintura, comprende un tejido elástico  
35 cosido en dos partes distintas de la cintura, al contrario que otras

soluciones descritas en el estado del arte y que, simplemente, estaban cosidas a una única parte de la cintura.

5 El objeto o función de la citada pieza elástica es que la cintura pueda proporcionar, cuando el elástico se estira, al menos una talla más que la talla en reposo del pantalón, es decir, al menos una talla más que la talla de fábrica del pantalón.

10 La solución descrita en la reivindicación independiente que acompaña a la presente memoria descriptiva es una solución práctica y discreta, ya que no se nota su en apariencia externa ninguna modificación del pantalón. Las piezas elásticas son invisibles por fuera ya que están localizadas en el interior de la cinturilla del pantalón y prácticamente cubiertas por dentro para un mejor acabado.  
15 En las reivindicaciones dependientes se muestran realizaciones particulares de la presente invención y quedan también incorporadas por referencia a aquellas en la presente memoria descriptiva.

A lo largo de la descripción y las reivindicaciones la palabra  
20 "comprende" y sus variantes no pretenden excluir otras características técnicas, aditivos, componentes o pasos. Para los expertos en la materia, otros objetos, ventajas y características de la invención se desprenderán en parte de la descripción y en parte de la práctica de la invención. Los siguientes ejemplos y dibujos se  
25 proporcionan a modo de ilustración, y no se pretende que restrinjan la presente invención. Además, la presente invención cubre todas las posibles combinaciones de realizaciones particulares y preferidas aquí indicadas.

### 30 **Breve descripción de las figuras**

A continuación se pasa a describir de manera muy breve una serie de dibujos que ayudan a comprender mejor la invención y que se relacionan expresamente con una realización de dicha invención que  
35 se presenta como un ejemplo no limitativo de ésta.

La FIG.1 muestra una vista en detalle del pantalón objeto de la presente invención, en posición de reposo, donde la línea continua muestra las piezas visibles externamente, las líneas discontinuas muestran piezas no visibles situadas en el interior o bajo otras 5 piezas y las líneas de puntos y discontinua muestra las costuras del pantalón.

La FIG.2 muestra el objeto de la FIG.1 en posición estirada.

La FIG.3 muestra una vista lateral abierta del interior del pantalón de la FIG.1

10 La FIG.4 muestra una vista lateral abierta del interior del pantalón de la FIG.2

La FIG.5 muestra una vista en detalle de la pieza delantera (1) del pantalón objeto de la invención, vista externa (FIG.5A) e interna (FIG.5B).

15 La FIG.6 muestra una vista en detalle del montaje de la pieza delantera (1) y trasera (2) del pantalón objeto de la invención.

#### **Exposición de un modo detallado de realización de la invención**

20

Tal y como se muestra en las figuras adjuntas, el pantalón objeto de la invención comprende, al menos, dos piezas elásticas (6', 6'') o gomas alojadas en la cinturilla interna (4) del pantalón (1,2) de tal forma que es posible incrementar la talla del pantalón (1,2) con el simple efecto elástico de las gomas (6', 6'') que son invisibles 25 desde el exterior del pantalón (1,2) y prácticamente cubiertas por dentro del mismo, con lo que su acabado estético permite mantener oculta las gomas (6', 6'') y que el pantalón conserve su apariencia y diseño original, sin deformaciones en el mismo.

30

Es necesario resaltar que, en la presente memoria descriptiva, las piezas elásticas y las gomas (6', 6'') o gomas elásticas hacen referencia al mismo elemento técnico y pieza integrante del pantalón objeto de la presente invención.

35

En las figuras 1 y 2 se muestra como el pantalón tiene dos posiciones de uso diferenciadas: una primera posición en reposo (mostrada en la figura 1) y una segunda posición donde el pantalón aumenta de talla (esta segunda posición está mostrada en la figura 2) gracias a las gomas (6', 6'') que se estiran en el sentido dado por la flecha representada en dicha figura 2.

En estas figuras 1 y 2 se pueden observar como son los medios internos que permiten que el pantalón aumente al menos una talla. Así pues, el citado pantalón comprende una pieza delantera (1) y una pieza trasera (2) cosidas entre sí de forma convencional, de acuerdo con cualquier proceso descrito en el estado del arte. El citado pantalón comprende, al menos un bolsillo (3), preferentemente dos, y al menos uno de ellos situado en el lateral de cada pierna del pantalón. En la cinturilla interna (4) del pantalón y alojados en el interior de la misma se presentan sendas piezas elásticas o gomas (6', 6'') donde una primera goma (6') está unida a un bolsillo (3) por uno de sus extremos, mientras que la segunda goma (6'') está unida a la cinturilla interna (4) del pantalón en la pieza trasera (2) del pantalón como mejor se observa en las figuras 5-6.

En la figura 3, detalle 3A, se puede observar como el primer elástico (6') está unida por fuera a la cinturilla interna (4) de la pieza delantera (1) del pantalón en la parte correspondiente al forro del bolsillo (5), mientras que la segunda goma (6'') tal y como se observa en el detalle 3B, está cosida por dentro a la cinturilla interna (4) de la pieza trasera (2) del pantalón. En la figura 4, el forro del bolsillo (5) delantero comprende una ranura (5') con unas dimensiones comprendidas entre los 6-7 cm aproximadamente y que permite acompañar el estiramiento de la goma elástica (6',6'') para ensanchar el pantalón sin deformar el bolsillo.

En la figura 5, más en detalle, se observa con detalle la pieza delantera del pantalón (1) que en un extremo de su cinturilla

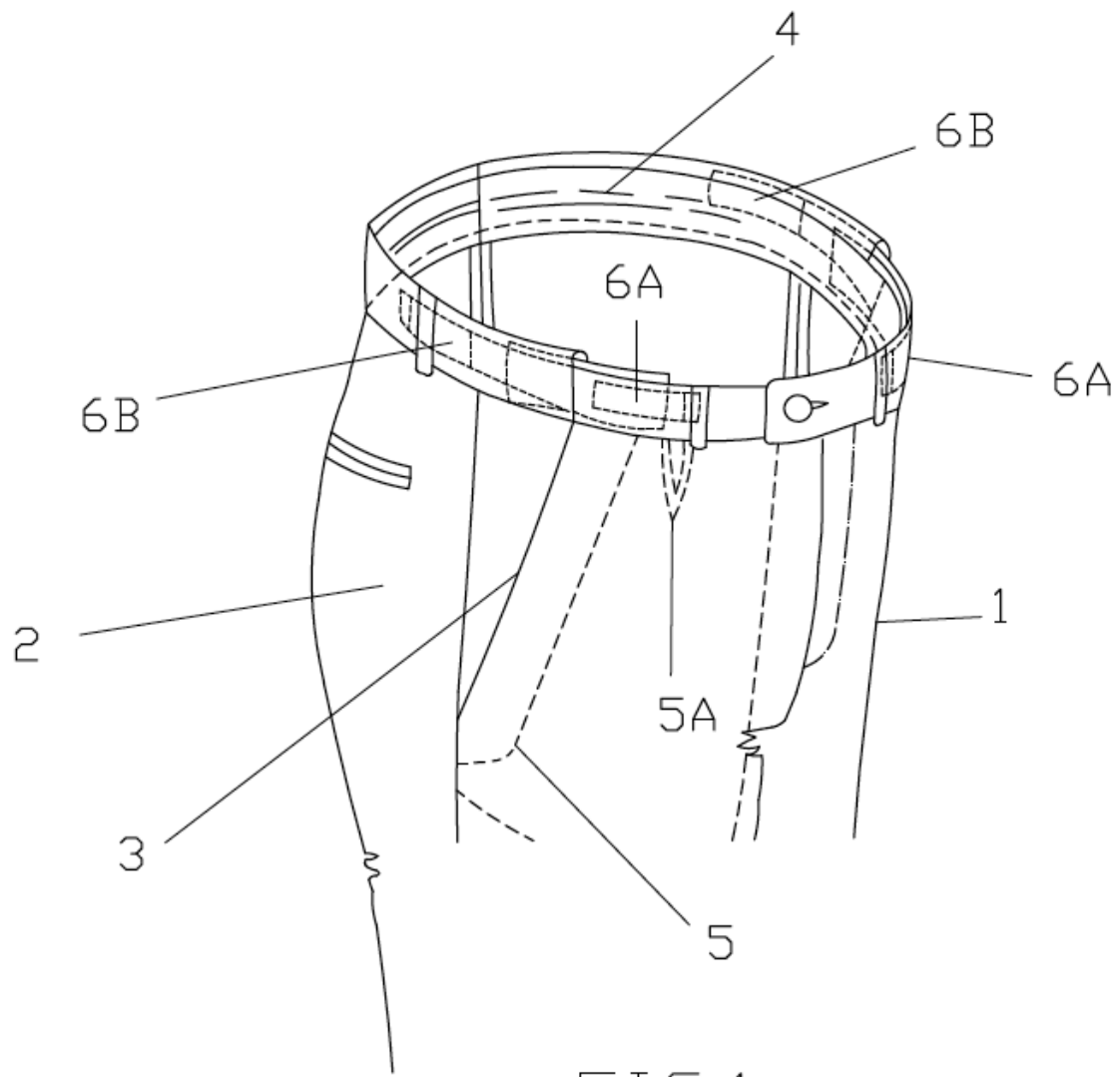
- comprende la segunda goma elástica (6'') cuyo extremo libre estará unido a la cinturilla interna (4) de la pieza trasera (2) del pantalón, como mejor se puede observar en la figura 6. En dicha figura 6, además, se puede observar como la primera goma elástica
- 5 (6') dimana de la cinturilla interna (4) de la pieza trasera (2) del pantalón y se cose sobre la cinturilla interna (4) de la pieza delantera (1) del pantalón, en la zona o región sobre el forro del bolsillo (5).
- 10 Gracias a la estructura descrita se tiene un sistema práctico y discreto de ensanchamiento del pantalón que otorga la posibilidad de añadir más de una talla por medio de gomas elásticas (6',6'') que son invisibles desde el exterior del pantalón y que están localizadas en el interior de la cinturilla interna (4) del pantalón
- 15 y prácticamente cubiertas por dentro para un acabado estéticamente aceptable.

**REIVINDICACIONES**

1.- Pantalón de talla regulable que comprende una primera pieza  
delantera (1) y una segunda pieza trasera (2) cosidas entre sí y una  
5 cinturilla interna (4) perimetral y superior que aloja al menos una  
goma elástica (6',6'') y que se caracteriza porque una primera goma  
elástica (6') dimana de la cinturilla interna (4) de la pieza  
trasera (2) del pantalón y se cose sobre la cinturilla interna (4)  
de la pieza delantera (1) del pantalón, en la zona o región sobre el  
10 forro de un bolsillo (5) mientras que la pieza delantera del  
pantalón (1) comprende una segunda goma elástica (6'') cuyo extremo  
libre está unido a la cinturilla interna (4) de la pieza trasera (2)  
del pantalón.

15 2.- El pantalón de la reivindicación 1 porque las gomas  
elásticas (6',6'') están recubiertas en la cinturilla interna (4).

3.- El pantalón de cualquiera de las reivindicaciones 1-2 donde  
el forro del bolsillo (5) comprende una ranura (5') con unas  
20 dimensiones comprendidas entre los 6-7 cm y que está configurada par  
acompañar solidariamente el estiramiento de la goma elástica  
(6',6'').





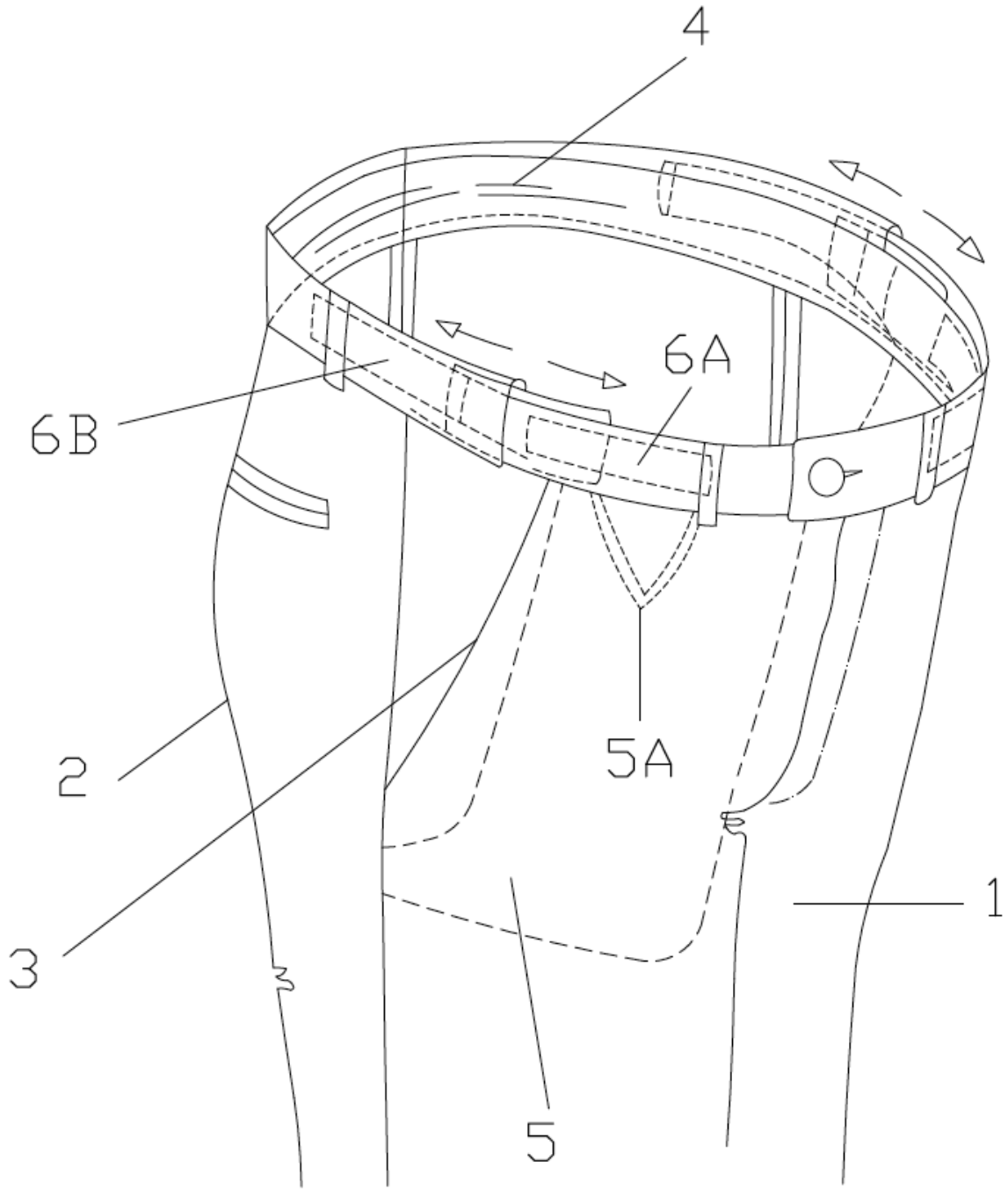
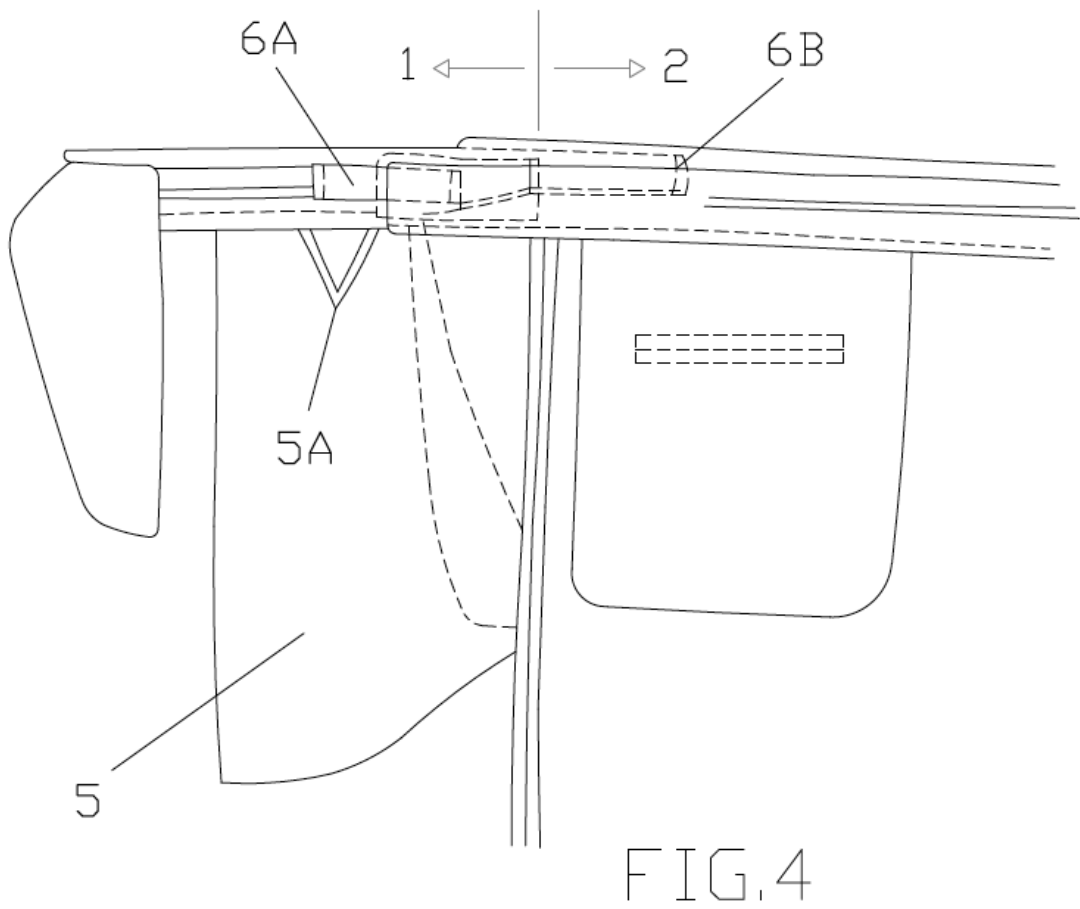
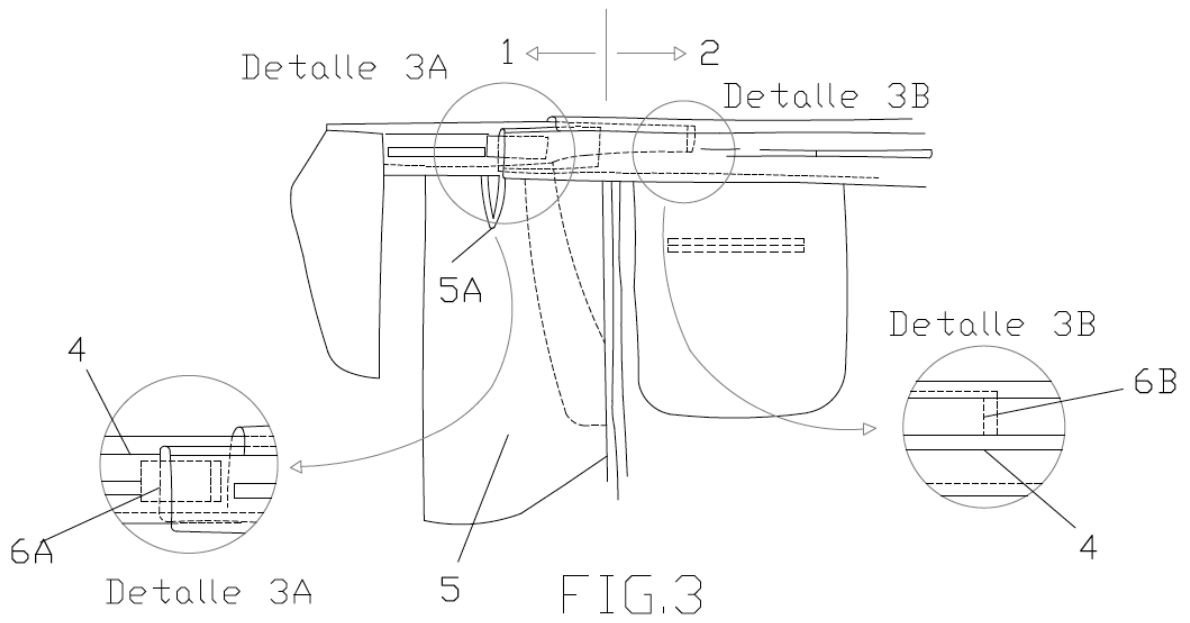


FIG.2



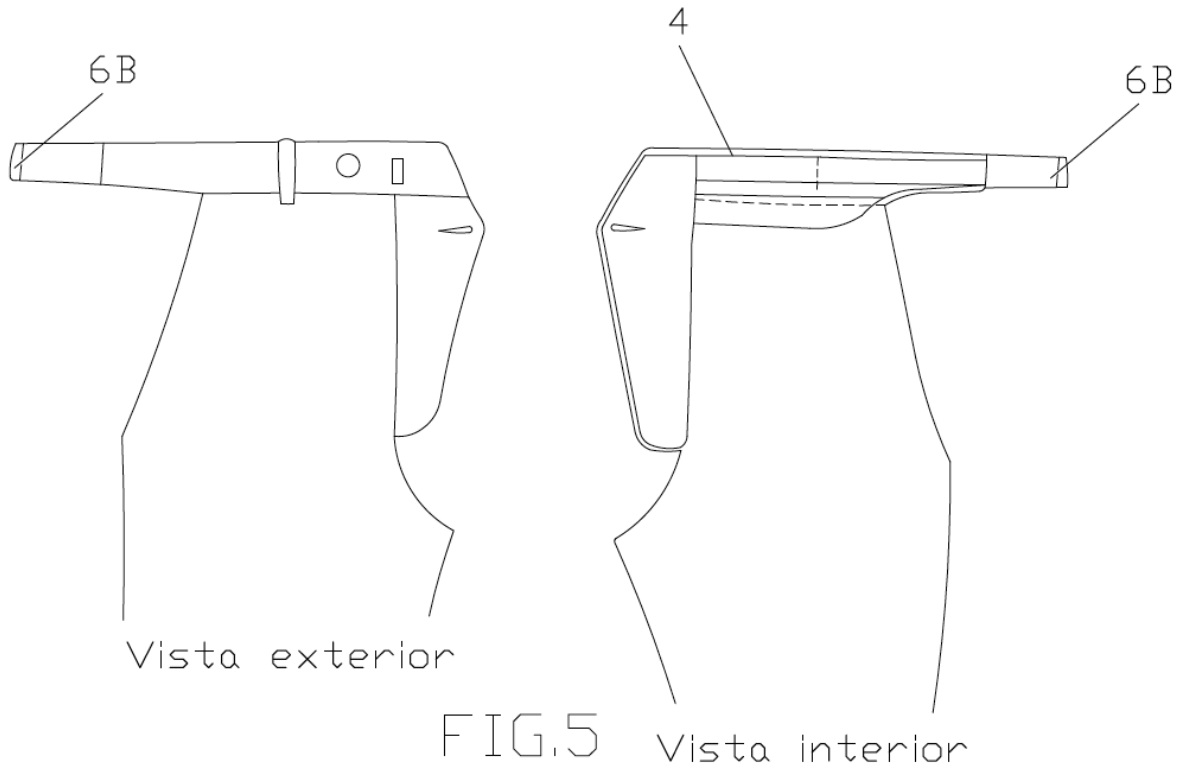


FIGURA 5

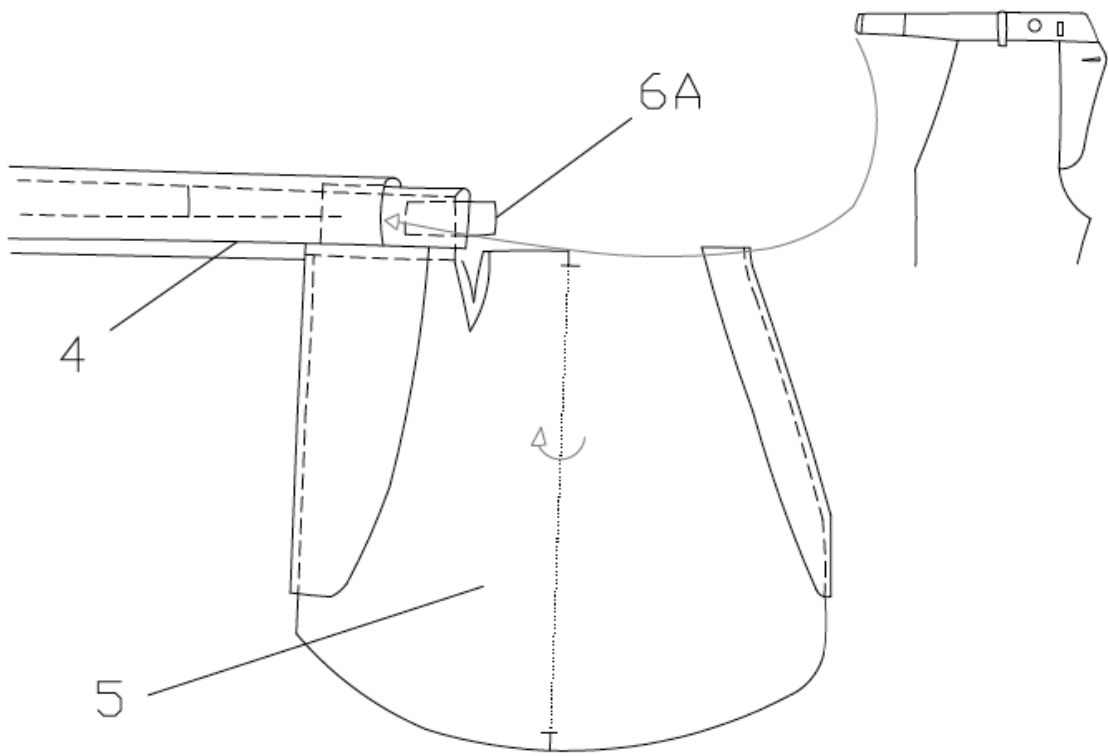


FIG.6