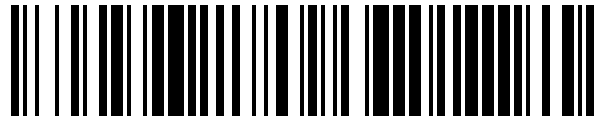


19



OFICINA ESPAÑOLA DE
PATENTES Y MARCAS

ESPAÑA



11 Número de publicación: **1 156 659**

21 Número de solicitud: 201600280

51 Int. Cl.:

B62B 3/14 (2006.01)

12

SOLICITUD DE MODELO DE UTILIDAD

U

22 Fecha de presentación:

21.04.2016

43 Fecha de publicación de la solicitud:

19.05.2016

71 Solicitantes:

**GARCIA GONZALEZ, Ana (100.0%)
Confient, 6-4, 5. 4
08016 Barcelona ES**

72 Inventor/es:

GARCIA GONZALEZ, Ana

74 Agente/Representante:

PUIGDENGOLAS SANFELIU, Maria Merce

54 Título: **Funda protectora para carritos de la compra**

ES 1 156 659 U

DESCRIPCIÓN

5 Funda protectora para carritos de la compra.

Objeto de la invención.

10 El objeto de la invención es una funda protectora para carritos de la compra que presenta unas características orientadas a facilitar su montaje y desmontaje del carrito de la compra en cuestión y a proporcionarle una protección tanto contra la lluvia como contra la suciedad.

Campo de aplicación de la invención.

15

Esta invención es aplicable en el campo dedicado a la fabricación de fundas de protección, en particular para carritos de la compra.

Estado de la técnica.

20

Actualmente son ampliamente conocidos los carritos empleados para el transporte de la compra desde un mercado o supermercado hasta el domicilio y que disponen de un receptáculo hueco provisto de una boca superior para la introducción de la compra; unas ruedas inferiores y un asa superior para su agarre y arrastre manual.

25

30 El receptáculo hueco puede ser fijo o plegable y estar conformado en diferentes materiales, tales como rejillas metálicas, o un tejido resistente montado en una estructura de soporte. Con independencia de su constitución y material, la utilización habitual del carrito en exteriores provoca que se ensucie debido a la contaminación ambiental y que se deteriore debido a la lluvia, lo que constituye un inconveniente para el usuario.

El solicitante de la presente invención desconoce la existencia en el mercado de antecedentes de fundas para carritos de la compra que permitan resolver de forma

satisfactoria la problemática expuesta anteriormente y que presenten unas características técnicas, estructurales y constitutivas semejantes a las que presenta la funda protectora para carritos de la compra de la presente invención.

5 Descripción de la invención

La funda protectora para carritos de la compra objeto de esta invención, presenta unas características orientadas a proporcionar tanto al receptáculo hueco del carrito, como a la compra alojada en su interior, una protección adicional contra la lluvia y contra la suciedad o contaminación ambiental.

De acuerdo con la invención esta funda protectora comprende un cuerpo laminar flexible, conformado en un material impermeable, preferentemente plástico; presentando dicho cuerpo laminar: - una boca inferior para su colocación sobre el receptáculo hueco del carrito de la compra en cuestión; - una boca superior de acceso al interior de la funda, - una solapa de cierre de dicha boca superior; - unos elementos de sujeción de la funda al carrito en una posición de uso y - una superficie lateral con al menos una abertura vertical provista de unos medios de cierre, y que se extiende desde una zona próxima a la boca superior hasta la boca inferior

La abertura vertical facilita, una vez liberados los medios de cierre de la misma, la colocación de la funda protectora sobre el carrito, introduciendo dicho carrito por la boca inferior de la funda protectora; de forma que la boca superior de la funda quede dispuesta sobre el receptáculo hueco previsto en el carrito para guardar la compra.

Una vez colocada la funda se fija al carrito en la posición de uso mediante los elementos de sujeción que pueden tratarse, por ejemplo, de unas cintas con unos cierres de contacto, fijadas a la boca inferior de la funda.

En una realización de la invención se ha previsto que la solapa de cierre de la boca superior se encuentre fijada por uno de sus extremos a la boca de la funda; por ejemplo mediante cosido.

La funda también dispone de unos medios de retención de la solapa de la boca superior, en una posición de cierre.

5 El carácter impermeable del material constitutivo de la funda garantiza la protección del receptáculo hueco del carrito contra la suciedad y la lluvia.

La simplicidad de los elementos de sujeción de la funda al carrito de la compra permiten colocar o retirar la funda en el carrito de un modo rápido y sencillo, por ejemplo para proceder a su limpieza o sustitución en caso de deterioro.

10

Descripción de las figuras.

15 Para complementar la descripción que se está realizando y con objeto de facilitar la comprensión de las características de la invención, se acompaña a la presente memoria descriptiva un juego de dibujos en los que, con carácter ilustrativo y no limitativo, se ha representado lo siguiente:

- La figura 1 muestra una vista en perspectiva anterior de un ejemplo de realización de la funda protectora para carritos de la compra según la invención.

20

- La figura 2 muestra una vista en perspectiva posterior de la funda protectora de la figura anterior.

25 - La figura 3 muestra una vista en perspectiva de la funda protectora de las figuras anteriores colocada sobre un carrito de la compra y con la abertura vertical abierta.

Realización preferida de la invención.

30 En el ejemplo de realización mostrado en las figuras adjuntas la funda protectora comprende un cuerpo laminar (1) de configuración general prismática rectangular, conformado a partir de una lámina de plástico flexible, y de dimensiones adecuadas para recibir en su interior al menos el receptáculo hueco de un carro (C) de la compra.

El cuerpo laminar (1) comprende: - una boca inferior (11), - una boca superior (12) provista de una solapa (13) de cierre; - unos elementos de sujeción(14) al carrito de la compra; - y una superficie lateral (15) provista una abertura vertical (16) se extiende desde una zona próxima a la boca superior (12) hasta la boca inferior (11) y que está provista de unos medios de cierre (17).

En el ejemplo mostrado en las figuras adjuntas los elementos de sujeción (14) de la funda al carrito (C) de la compra están constituidos por unas cintas con unos cierres de contacto, que permiten el ajuste y sujeción de la funda al carrito (C) en la posición de uso representada en la figura 3

La solapa (13) presenta en un extremo posterior una porción central (13a) fijada por cosido a la superficie lateral (15) del cuerpo laminar (1) de la funda, definiendo dicha solapa (13) con la superficie lateral (15) dos aberturas laterales (13b) adecuadas para el paso del asa (A) del carrito (C) en la posición de uso representada en la figura (3).

Esta funda dispone de unos medios (18) de retención de la solapa (13) en una posición de cierre de la boca superior (12) de la funda. En el ejemplo mostrado dichos medios de retención (18) están constituidos por las dos partes complementarias de un cierre de contacto, fijadas al extremo libre de la solapa (13) y a la superficie lateral (15) de cuerpo laminar (1) de la funda.

Una vez descrita suficientemente la naturaleza de la invención, así como un ejemplo de realización preferente, se hace constar a los efectos oportunos que los materiales, forma, tamaño y disposición de los elementos descritos podrán ser modificados, siempre y cuando ello no suponga una alteración de las características esenciales de la invención que se reivindican a continuación.

REIVINDICACIONES

1. Funda protectora para carritos de la compra; destinada a aplicarse sobre un carrito de la compra; **caracterizada** porque comprende un cuerpo laminar (1) flexible, conformado en un material impermeable, preferentemente plástico; comprendiendo dicho cuerpo laminar (1); - una boca inferior (11), - una boca superior (12) provista de una solapa (13) de cierre; - unos elementos de sujeción(14) de la funda a un carrito (C) de la compra; - y una superficie lateral (15) provista de una abertura vertical (16) se extiende desde una zona próxima a la boca superior (12) hasta la boca inferior (11) del cuerpo laminar (1); disponiendo dicha abertura vertical (16) de unos medios de cierre (17).

2. Funda, según la reivindicación anterior, **caracterizada** porque los elementos de sujeción (14) de la funda comprenden unas cintas con unos cierres de contacto.

15

3. Funda, según cualquier reivindicación anterior; **caracterizada** porque la solapa (13) de cierre presenta en un extremo posterior una porción central (13a), fijada a la superficie lateral (15) del cuerpo laminar (1) de la funda, definiendo dicha solapa (13) con la superficie lateral (15) dos aberturas laterales (13b) adecuadas para el paso del asa (A) del carrito (C).

20

4.- Funda, según cualquier reivindicación anterior, **caracterizada** porque comprende unos medios (18) de retención de la solapa (13) en una posición de cierre de la boca superior (12) de la funda.

25

5.- Funda, según la reivindicación 4, **caracterizada** porque medios (18) de retención de la solapa (13) en una posición de cierre comprenden; dos partes complementarias de un cierre de contacto (18) fijadas a un extremo libre de la solapa (13) y a la superficie lateral (15) de cuerpo laminar (1) de la funda.

30

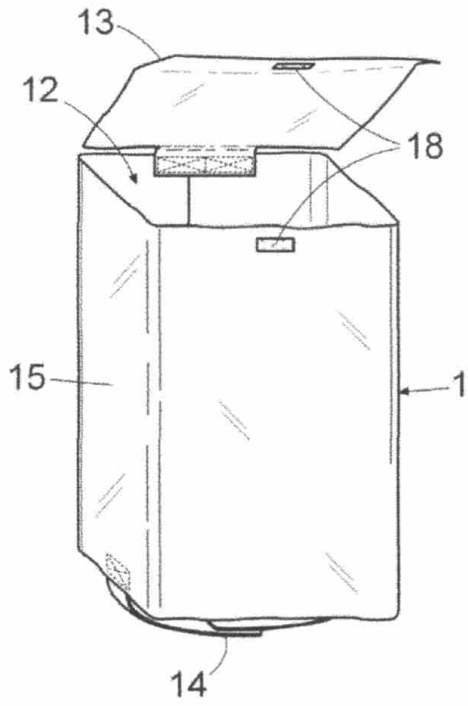


Fig. 1

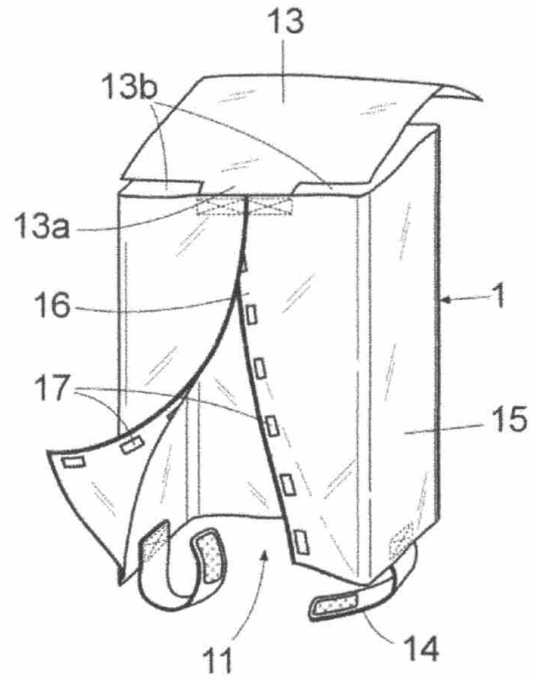


Fig. 2

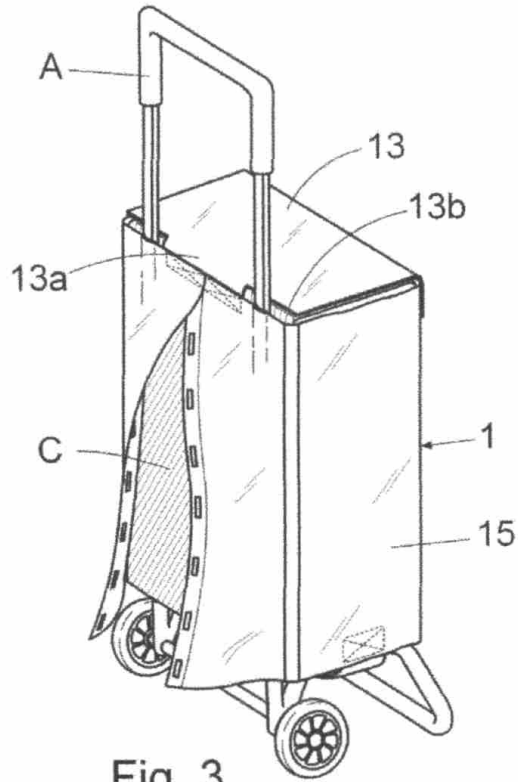


Fig. 3