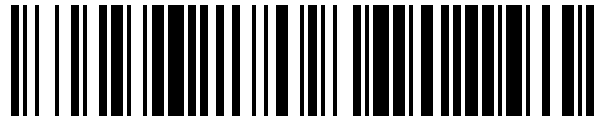


19



OFICINA ESPAÑOLA DE
PATENTES Y MARCAS

ESPAÑA



11 Número de publicación: **1 156 661**

21 Número de solicitud: 201630523

51 Int. Cl.:

A47K 3/28 (2006.01)

A47K 7/04 (2006.01)

A61H 37/00 (2006.01)

12

SOLICITUD DE MODELO DE UTILIDAD

U

22 Fecha de presentación:

27.04.2016

43 Fecha de publicación de la solicitud:

19.05.2016

71 Solicitantes:

**RODRIGUEZ MATILLES, Benjamin (100.0%)
VICOMICIA 13, 1º
08970 SANT JOAN DESPI (Barcelona) ES**

72 Inventor/es:

RODRIGUEZ MATILLES, Benjamin

74 Agente/Representante:

PUIGDOLLERS OCAÑA, Ricardo

54 Título: **DISPOSITIVO PARA EL FREGADO DE LA ESPALDA**

ES 1 156 661 U

DESCRIPCIÓN

5 Dispositivo para el fregado de la espalda.

Objeto de la invención.

10 El objeto de la invención es un dispositivo para el fregado de la espalda que presenta unas particulares constructivas orientadas a permitir su fijación sobre una pared, a una altura regulable, y que dispone de un plato giratorio sobre el que se pueden acoplar diferentes útiles de limpieza y masaje de la espalda.

Campo de aplicación de la invención.

15

Esta invención es aplicable en el campo dedicado a la fabricación de aparatos para el masaje y limpieza de la piel, y en particular de la espalda.

Estado de la técnica.

20

La correcta limpieza y aseo de la espalda durante las operaciones de baño o de ducha puede suponer un inconveniente debido a la dificultad de acceso a algunas partes de la misma con una esponja o incluso con algunos útiles diseñados específicamente para esta función, tales como cepillos de mango largo.

25

Esta dificultad de acceso determina con frecuencia que las zonas más inaccesibles de la espalda no se froten con la intensidad necesaria para conseguir una limpieza adecuada de la piel.

30

Actualmente existen en el mercado diferentes aparatos para realizar masajes corporales, utilizados generalmente a nivel profesional y que requieren la intervención de un masajista o tercera persona para aplicarlos sobre la espalda del usuario/paciente. Estos aparatos están ideados específicamente para realizar

masajes, no contemplándose en caso alguno su utilización como elementos de limpieza personal, ni en contacto con el agua.

5 El solicitante de la presente invención desconoce la existencia en el mercado de antecedentes de aparatos para el fregado o limpieza de la espalda, que permitan resolver de forma satisfactoria la problemática expuesta anteriormente.

10 Por tanto, el problema técnico que se plantea es el desarrollo de un dispositivo para el fregado de la espalda que pueda ser utilizado por el usuario, sin la intervención de terceras personas, para conseguir una limpieza adecuada de la espalda; incluso de aquellas zonas difícilmente accesibles por el usuario.

Descripción de la invención

15 El objeto de la presente invención es un dispositivo para el fregado de la espalda que presenta unas características orientadas a permitir su utilización a conveniencia por parte del usuario y si intervención de terceras personas; de forma que el usuario pueda recibir un fregado y masajeo adecuado para conseguir la limpieza de la espalda.

20

Para ello, y de acuerdo con invención, este dispositivo comprende: una carcasa; unos medios de soporte de la carcasa a una pared de soporte; un plato giratorio que sobresale por una superficie frontal de la carcasa y dispone de un eje horizontal de giro acoplado a un primer motor de accionamiento dispuesto en el interior de la carcasa; una placa electrónica de control; un mando provisto de unos pulsadores para el control del funcionamiento del dispositivo por parte del usuario; y unos útiles intercambiables de fregado y/o masaje de la espalda, acoplables al plato giratorio.

30 En esta invención se ha previsto que los medios de soporte a la pared permitan desplazar la carcasa verticalmente, disponiéndola a diferentes alturas en función de las necesidades del usuario y de forma que el plato giratorio se pueda disponer enfrente con diferentes zonas de la espalda.

En esta invención también se ha previsto que los útiles intercambiables y acoplables al plato giratorio puedan ser de diferentes tipos, y adecuados para realizar diferentes acciones, por ejemplo: fundas higiénicas desechables, discos de masaje con rodillos giratorios, o almohadillas de limpieza.

Descripción de las figuras.

10 Para complementar la descripción que se está realizando y con objeto de facilitar la comprensión de las características de la invención, se acompaña a la presente memoria descriptiva un juego de dibujos en los que, con carácter ilustrativo y no limitativo, se ha representado lo siguiente:

15 - La figura 1 muestra una vista en alzado frontal de un ejemplo de realización del dispositivo para el fregado de espalda según la invención.

- La figura 2 muestra una vista del dispositivo de la figura anterior con la carcasa abierta, permitiendo la observación de los elementos alojados en el interior del mismo.

20 - La figura 3 muestra una vista en planta superior del dispositivo de las figuras anteriores en la que se pueden observar los medios de sujeción a la pared; y un detalle ampliado de los medios de sujeción correspondientes a uno de los laterales del dispositivo.

- La figura 4 muestra una vista de perfil del dispositivo de las figuras anteriores parcialmente seccionado y varios de los útiles acoplables al plato giratorio, habiéndose representado dichos útiles vistos de frente y de perfil.

30

Realización preferida de la invención.

En el ejemplo realización mostrado las figuras adjuntas el dispositivo para el fregado de la espalda comprende una carcasa (1), preferentemente de plástico,

montada sobre una estructura de acero inoxidable y de la que sobresale frontalmente un plato giratorio (2).

5 Como se puede observar en la figura 2 el mencionado plato giratorio (2) está fijado a un eje horizontal de giro, el cual está acoplado a su vez a un primer motor de accionamiento (21) dispuesto en el interior de la carcasa (1).

10 En el interior de la carcasa (1) también se encuentra dispuesta una placa electrónica de control (3) a la que se encuentra conectado un mando (4) para el control del funcionamiento del dispositivo por parte del usuario.

15 Como se puede observar en las figuras 2 y 3, el dispositivo comprende unos medios de soporte (5) de la carcasa (1) a una pared con posibilidad de desplazamiento vertical, con el fin de que el plato giratorio (2) se pueda disponer a diferentes alturas en función de las necesidades del usuario.

20 Dichos medios de soporte (5) comprenden unas guías verticales (51) fijadas a una pared de soporte, y en las que se encuentran montados con posibilidad de desplazamiento vertical unos patines (52) fijados a la carcasa (1).

25 Dichos medios de soporte (5) también comprenden unas cremalleras dentadas (53), paralelas a las guías verticales (51) y en las que se encuentran engranados unos piñones (54) accionables en uno u otro sentido por un segundo motor de accionamiento (55); provocando dichos piñones (54), en función de su sentido de giro, la elevación o descenso de la carcasa (1) respecto a las cremalleras dentadas (53).

30 Con los elementos descritos anteriormente el usuario puede manejar el dispositivo a través del mando (4), posicionando la carcasa (1) y consiguientemente el plato giratorio (2) a la altura deseada y provocar el giro del mencionado plato giratorio (2) en uno u otro sentido.

Tal como se representa esquemáticamente en la figura 4, este dispositivo comprende unos útiles intercambiables, acoplables al plato giratorio (2) y adecuados para conseguir diferentes funciones de fregado o masaje de la espalda. En el ejemplo concreto de realización mostrado en la mencionada figura 4 dichos
5 útiles intercambiables están representados por una funda higiénica desechables (5a), un disco de masaje (5b) con rodillos giratorios, y una almohadilla de limpieza (5c).

Se ha previsto que estos útiles intercambiables se fijen eventualmente al plato
10 giratorio (2) mediante un adhesivo, o mediante un cierre removible, por ejemplo un cierre de contacto.

En esta invención se ha previsto que los diferentes componentes eléctricos del dispositivo se encuentren convenientemente aislados y protegidos, para evitar
15 posibles cortocircuitos y riesgos de electrocución del usuario en caso de que dicho dispositivo se instale en una ducha, un baño o una zona húmeda de aseo.

Una vez descrita suficientemente la naturaleza de la invención, así como un ejemplo de realización preferente, se hace constar a los efectos oportunos que los
20 materiales, forma, tamaño y disposición de los elementos descritos podrán ser modificados, siempre y cuando ello no suponga una alteración de las características esenciales de la invención que se reivindican a continuación.

REIVINDICACIONES

1. Dispositivo para el fregado de la espalda; **caracterizado** porque comprende:
- una carcasa (1);
 - 5 - unos medios de soporte (5) de la carcasa (1) a una pared de soporte,
 - un plato giratorio (2) que sobresale por una superficie frontal de la carcasa (1) y dispone de un eje horizontal de giro acoplado a un primer motor de accionamiento (21) dispuesto en el interior de la carcasa (1);
 - una placa electrónica de control (3);
 - 10 - un mando (4) para el control del funcionamiento del dispositivo por parte del usuario, y
 - unos útiles intercambiables de fregado y/o masaje acoplables al plato giratorio (2).
2. Dispositivo, según la reivindicación 1, **caracterizado** porque los medios de
- 15 soporte (5) a la pared comprenden:
- unas guías verticales (51) fijadas a una pared de soporte, y en las que se encuentran montados con posibilidad de desplazamiento vertical unos patines (52) fijados a la carcasa (1) y,
 - unas cremalleras dentadas (53) paralelas a las guías verticales (51) y en las que
 - 20 se encuentran engranados unos piñones (54) accionables en uno u otro sentido por un segundo motor de accionamiento (55), provocando la elevación o descenso de la carcasa y su posicionamiento a diferentes alturas.
3. Dispositivo, según la reivindicación 1, **caracterizado** porque los útiles
- 25 intercambiables comprenden: fundas higiénicas desechables (5a), discos de masaje (5b) con rodillos giratorios, y/o almohadillas de limpieza (5c).

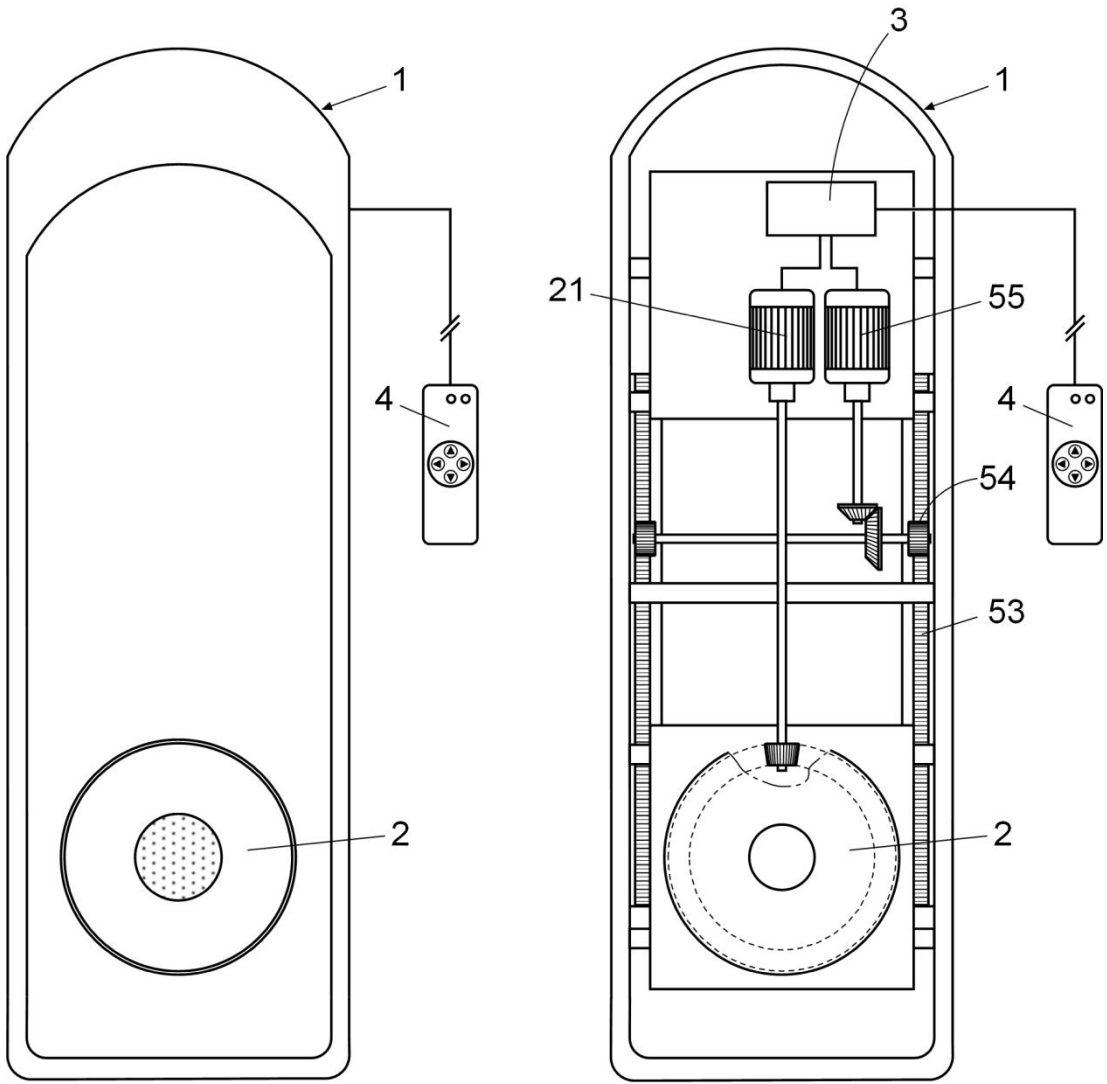


Fig. 1

Fig. 2

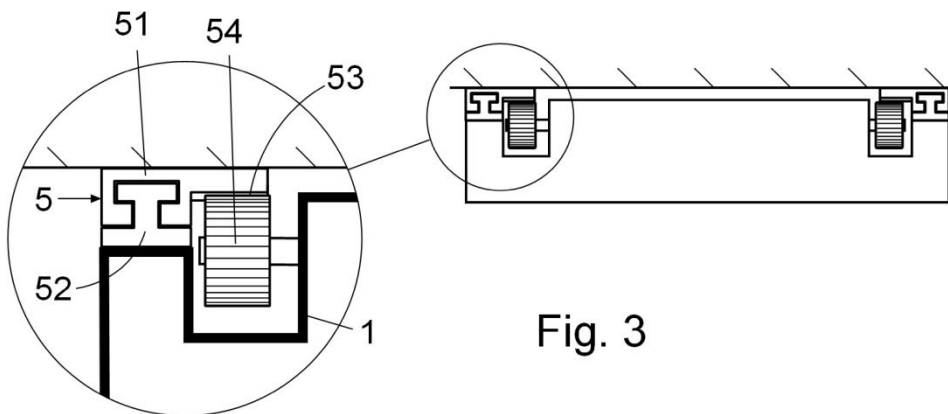


Fig. 3

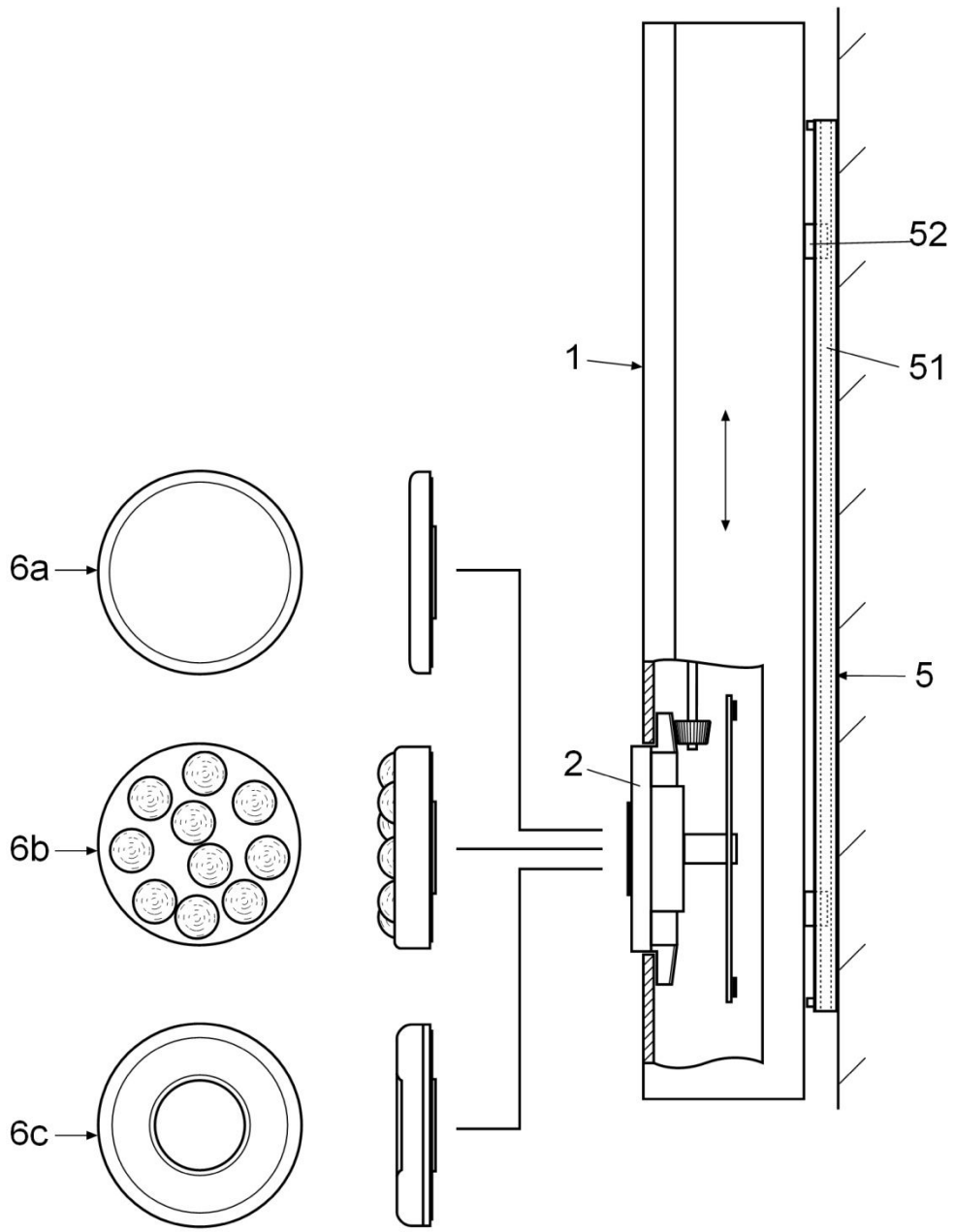


Fig. 4