

19



OFICINA ESPAÑOLA DE
PATENTES Y MARCAS

ESPAÑA



11 Número de publicación: **1 157 158**

21 Número de solicitud: 201600285

51 Int. Cl.:

A47D 3/00 (2006.01)

12

SOLICITUD DE MODELO DE UTILIDAD

U

22 Fecha de presentación:

26.04.2016

43 Fecha de publicación de la solicitud:

24.05.2016

71 Solicitantes:

**GASCON FRANSESCH, Angel Luis (100.0%)
Cueva de Menga 5, Esc. 2 - 5º C
41020 Sevilla ES**

72 Inventor/es:

GASCON FRANSESCH, Angel Luis

74 Agente/Representante:

HERRERA DÁVILA, Álvaro

54 Título: **Pupitre infantil desmontable y personalizable**

ES 1 157 158 U

DESCRIPCIÓN

Pupitre infantil desmontable y personalizable.

5 **Objeto de la invención**

La presente invención se refiere a un pupitre infantil desmontable, ideado para solucionar el problema del montaje rápido y seguro del pupitre, así como ofrecer al niño un sitio cómodo donde hacer sus deberes en el hogar o bien jugar, leer o dibujar o colorear, pudiéndose desplazar el pupitre fácilmente allí donde el niño deba estar convenientemente vigilado por sus mayores.

Las ventajas frente al estado de la técnica son las siguientes:

- 15 - Su reducido espacio y la ligereza de sus materiales hacen que el pupitre sea fácilmente desplazable en el hogar, de tal manera que el niño pueda usarlo allí donde esté vigilado.
- 20 - El montaje es rápido y sencillo gracias a que se han reducido al mínimo el número de piezas que lo componen.
- El peso reducido de sus piezas lo hacen ser un mueble ligero que cualquier persona adulta puede fácilmente desplazar.
- 25 - Al ser desmontable se puede fácilmente guardar cuando ya no sea necesario sin ocupar mucho sitio.

La aplicación industrial de la presente invención se halla en la industria de fabricación de muebles y en particular de pupitres infantiles.

30

Antecedentes de la invención

Aunque no se ha encontrado ninguna invención idéntica a la descrita, exponemos a continuación documentos encontrados que reflejan el estado de la técnica relacionado con la misma.

35

Así el documento ES0200622U hace referencia a un pupitre-tocador infantil, constituido por un cajón y su respectiva tapa, preferentemente, de material laminar termoplástico moldeado, siendo mate la cara superior de la tapa y disponiendo el cajón de aletas inferiores para su encaje en el pie al que podrá solidarizarse por medios desmontables convencionales. Frente al pupitre propuesto, que no tiene cajón ni es tocador, el pupitre de esta invención comparada resulta más complejo y pesado.

40

ES2312592T3 propone una mesa con combinaciones dispuesta para su uso como mesa de muda de bebé o como pupitre que comprende al menos dos miembros verticales y un tablero horizontal, comprendiendo los miembros laterales un bastidor rectangular, en la que se extienden barras entre los dos bordes del bastidor. También en este caso hay diferencias sustanciales, como el hecho de ser la invención comparada mesa de bebe y pupitre al mismo tiempo frente al pupitre ligero y simple de la invención propuesta.

50

El documento ES0270189U describe un mueble infantil combinado, que consta de una estructura desprovista de barras y travesaños intermedios, que en una de sus caras presenta unida una tabla inamovible sobre la cual asienta en forma desmontable una silla dotada interiormente de medios de encaje y guía respecto a otros medios complementarios previstos en la tabla, de forma que la silla queda inmovilizada encima de la misma, cuya estructura comprende, a la vez, un reposapiés fijo en una de sus caras contra el cual se apoyan las patas delanteras de la silla acoplada a la tabla, impidiendo su balanceo, disponiendo, finalmente, la estructura de una placa articulada mediante un eje montado junto a uno de los ángulos de la estructura, cuya placa puede girar libremente alrededor de su eje para adoptar dos posiciones estables, una de ellas adaptada a la cara posterior de la estructura, cuando la silla está acoplada sobre la tabla de la misma, y la otra adaptada sobre la propia tabla, cuando la silla no ha sido desmontada de la estructura.

ES0127462U propone un pupitre desmontable. que está constituido por dos montantes de apoyo laterales formados cada uno de ellos por dos pies derechos y un travesaño cimero de formas comerciales de tubos de sección rectangular arriostrados en su tercio inferior por un travesaño tubular y porque sus extremos inferiores van fijos contra sendas plaquitas que se prolongan lateralmente y sobre las cuales prolongaciones, lleva determinados unos orificios pasantes para los tirafondos de anclaje y porque contra las caras internas de estos montantes presentan, dos casquillos en el tercio superior y otro en el inferior roscados, por los que reciben unos elementos tubulares roscados a manos contrarias que completan el bastidor de apoyo del tablero del pupitre. al cual reciben por medio de unos pares de topes transversalmente dispuestos contra la cara inferior del tablero, de forma tal que entre cada par queda comprendido y prisionero el travesaño cimero de cada lateral, fijándose por medio de pasadores típicos y porque presenta una batea constituida por una plataforma con el borde posterior doblado a escuadra y que se apoya sobre los elementos tubulares del tercio superior de los laterales de apoyo. También en este caso los pupitres son muy diferente entre sí.

El documento ES0156218U propone un pupitre desmontable y ampliable. constituido por dos cuerpos de metal, compuesto cada uno de dos piezas de forma trapezoidal, dos ángulos rectos adyacentes y sus correspondientes ángulos agudo y obtuso, una forma trapezoidal mayor que la otra, unidas por su base mediante barra. Constituyen ambos cuerpos las partes laterales del pupitre que sirven de soporte a unos juegos de barras que los unen y sostienen mediante las correspondientes tuercas embutidas y sus tornillos de unión y ajuste.

Conclusiones: Como se desprende de la investigación realizada, ninguno de los documentos encontrados soluciona los problemas planteados como lo hace la invención propuesta.

Descripción de la invención

El pupitre infantil de la presente invención se constituye a partir de dos paneles rectangulares de aristas y vértices redondeados, con seis orificios ciegos para anclajes de tacos de madera y tornillos de ensamblaje, practicados tres en cada extremo de la cara trasera destinados a ser uno panel frontal personalizable con el nombre del niño, y otro asiento del pupitre; un panel cuadrado de aristas y vértices redondeados es la tapa de la mesa del pupitre, que presenta en cabecera un canal horizontal para lápices, gomas, pinceles, etc., y en la cara posterior diez orificios ciegos para anclajes de tacos,

tirafondos y tornillos de ensamblaje. Las patas del pupitre son dos paneles con forma de S acostada y sirven de patas al mismo tiempo de la tapa de la mesa y del asiento del pupitre, presentando orificios ciegos de anclaje de tacos, tirafondos y tornillos de anclaje en las caras superior y lateral interna y un pomo lateral de madera que sirve de colgador de la mochila. Unos tacos de silla se encuentran clavados en las zonas de contacto de las patas con el suelo, que pueden sustituirse por fieltro adhesivo, formando todo ello un pupitre infantil desmontable y personalizable.

Breve descripción de los dibujos

Para una mejor comprensión de la descripción se acompañan a esta memoria descriptiva unos dibujos que representan una realización preferente de la presente invención. En dichos dibujos:

Figura 1: Vista en perspectiva de las caras frontal y posterior de los paneles rectangulares destinados a frontal y asiento del pupitre, apreciándose las aristas y vértices redondeados y los orificios ciegos para el anclaje de tacos de madera de su cara posterior.

Figura 2: Vista en perspectiva de las caras frontal y posterior de la tapa de la mesa con canal horizontal en cabecera de la cara frontal y orificios ciegos para anclajes de tacos y tirafondos en la cara posterior.

Figura 3: Vista de las patas en forma de S de tapa de mesa y asiento al mismo tiempo con orificios ciegos de anclaje de tacos y tirafondos en las caras posteriores.

Figura 4: Vista en planta y en alzado lateral de las patas con los orificios ciegos en la parte superior y lateral para anclaje de tacos y tirafondos.

Figura 5: Vista de la cara posterior de la tapa de la mesa con tacos de anclaje y tornillos de ensamblaje.

Figura 6: Vista en perspectiva del montaje de las patas.

Figura 7: Vista en perspectiva de los tableros rectangulares para frontal y asiento con tacos y tornillos de ensamblaje.

Figura 8: Mueble ya montado con pomo lateral de madera usado como colgador de mochila.

Figura 9: Tacos de silla.

Figura 10: Pupitre infantil.

Las referencias numéricas de las figuras corresponden a los siguientes elementos constitutivos de la invención:

1. Paneles rectangulares

2. Orificios ciegos para anclajes

3. Taco de madera
4. Tornillo de ensamblaje
- 5 5. Tapa de la mesa del pupitre
6. Canal horizontal de la tapa de mesa del pupitre
7. Patas del pupitre
- 10 8. Asiento del pupitre
9. Pomo colgador de mochila
- 15 10. Tacos de silla
11. Pupitre

Descripción de una realización preferente

20 Una realización preferente de la invención puede basarse en un pupitre infantil constituido a partir de dos paneles rectangulares (1) de aristas y vértices redondeados, con seis orificios ciegos (2) para anclajes de tacos (3) de madera y tornillos de ensamblaje (4),
25 practicados tres en cada extremo de la cara trasera destinados a ser uno panel rectangular (1) frontal personalizable con el nombre del niño, y otro panel rectangular (1) de asiento (8) del pupitre (11); un panel cuadrado de aristas y vértices redondeados es la tapa de la mesa (5) del pupitre (11), que presenta en cabecera un canal horizontal (6) para lápices, gomas, pinceles, etc., y en la cara posterior diez orificios ciegos (2) para anclajes de tacos (3) y tornillos de ensamblaje (4). Las patas (7) del pupitre (11) son dos
30 paneles con forma de S acostada y sirven de patas (7) al mismo tiempo de la tapa de la mesa (5) y del asiento (8) del pupitre (11), presentando orificios ciegos (2) de anclaje de tacos (3), tirafondos y tornillos de ensamblaje (4) en las caras superior y lateral interna y un pomo (9) lateral de madera en una de las patas, que sirve de colgador de la mochila. Unos tacos de silla (10) se encuentran clavados en las zonas de contacto de las patas (7)
35 con el suelo, que pueden sustituirse por fieltro adhesivo, formando todo ello un pupitre (11) infantil desmontable y personalizable.

REIVINDICACIONES

- 5 1. Pupitre infantil desmontable y personalizable, **caracterizado** por estar constituido a partir de dos paneles rectangulares (1) de aristas y vértices redondeados, con seis orificios ciegos (2) para anclajes de tacos (3) de madera y tornillos de ensamblaje (4), practicados tres en cada extremo de la cara trasera destinados a ser uno panel rectangular (1) frontal personalizable con el nombre del niño, y otro panel rectangular (1) de asiento (8) del pupitre (11); un panel cuadrado de aristas y vértices redondeados es la tapa de la mesa (5) del pupitre (11), que presenta en cabecera un canal horizontal (6) para lápices, gomas, pinceles, etc., y en la cara posterior diez orificios ciegos (2) para anclajes de tacos (3) y tornillos de ensamblaje (4), siendo las patas (7) del pupitre (11) dos paneles con forma de S acostada que hacen de patas (7) al mismo tiempo de la tapa de la mesa (5) que del asiento (8) del pupitre (11), presentando orificios ciegos (2) de anclaje de tacos (3), tirafondos y tornillos de ensamblaje (4) en las caras superior y lateral interna.
- 10 15
- 20 2. Pupitre infantil desmontable y personalizable, según reivindicación 1, **caracterizado** porque una de las patas presenta un pomo (9) de madera que sirve de colgador de la mochila.
3. Pupitre infantil desmontable y personalizable, según reivindicaciones 1 y 2, **caracterizado** porque unos tacos de silla (10) se encuentran clavados en las zonas de contacto de las patas (7) con el suelo, que pueden sustituirse por fieltro adhesivo.

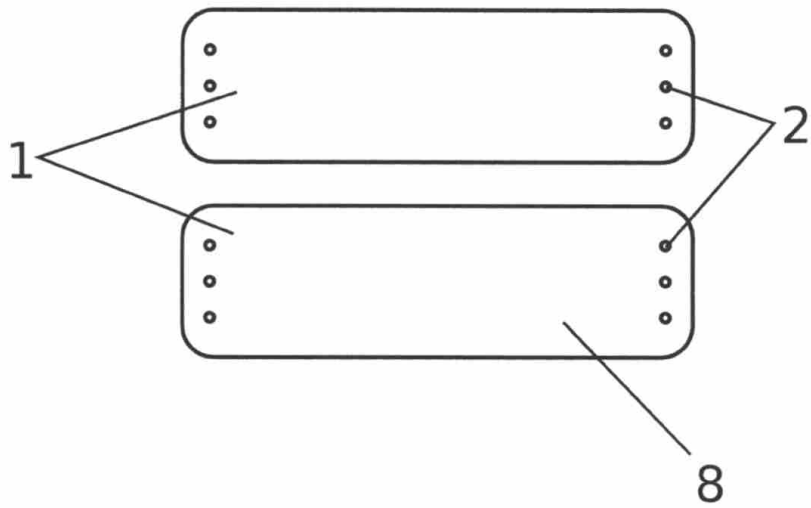
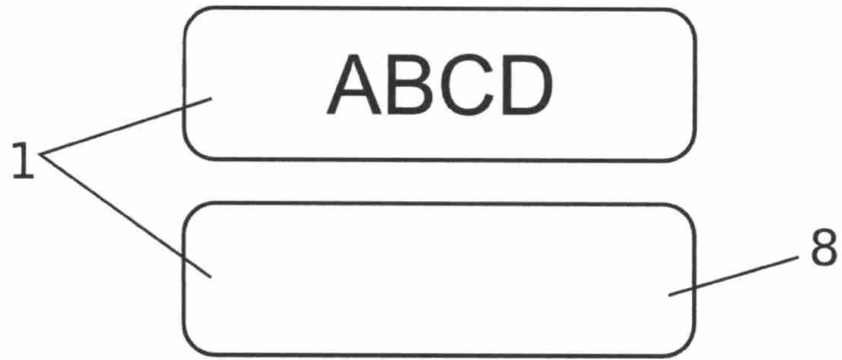


FIG 1

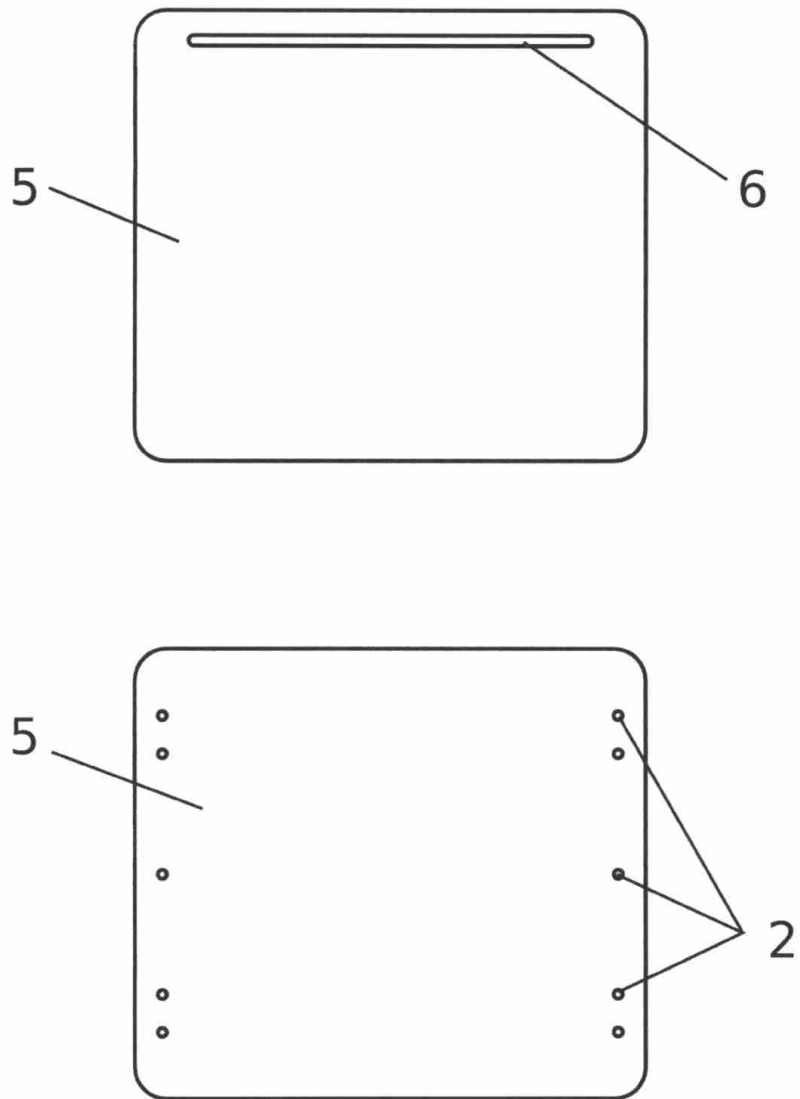


FIG 2

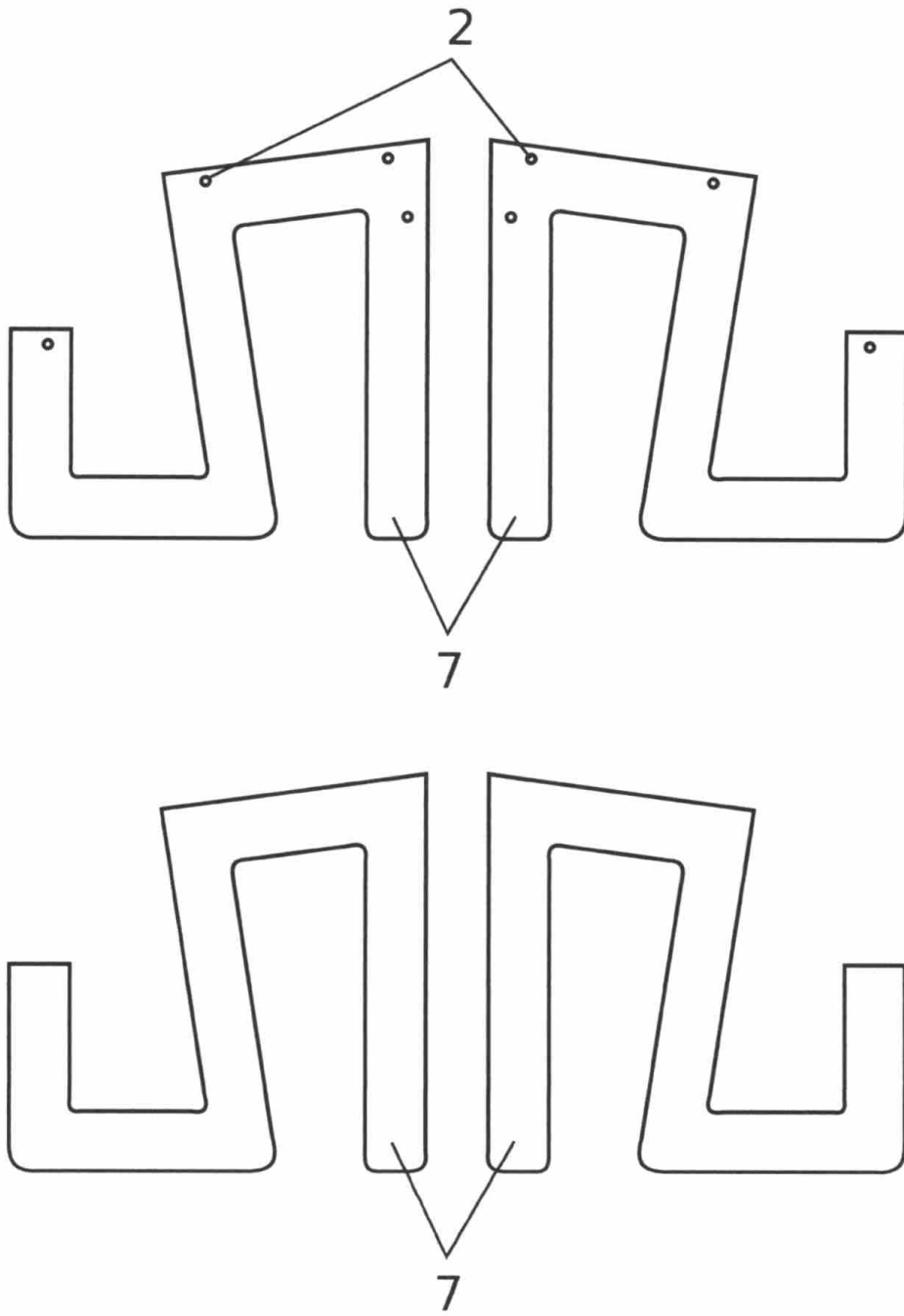


FIG 3

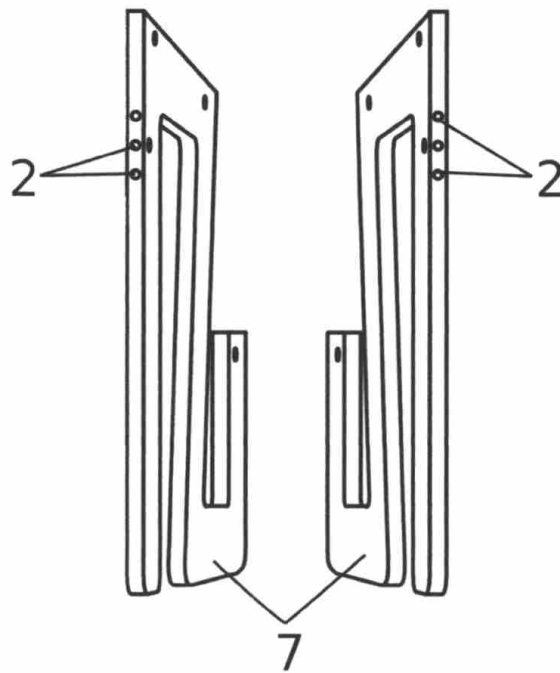
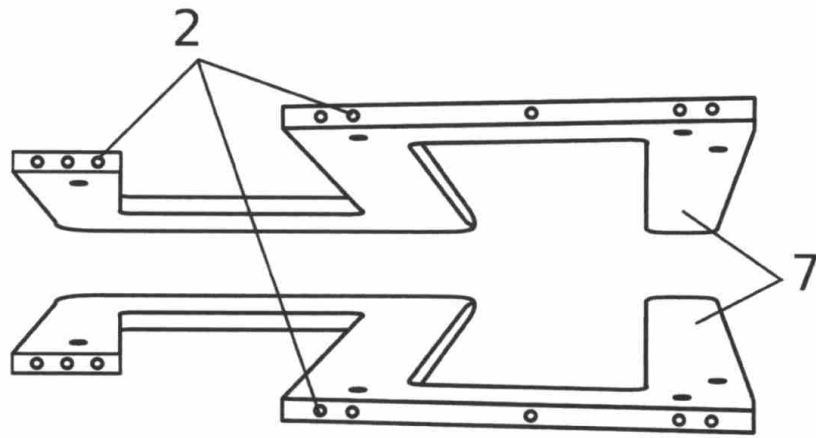


FIG 4

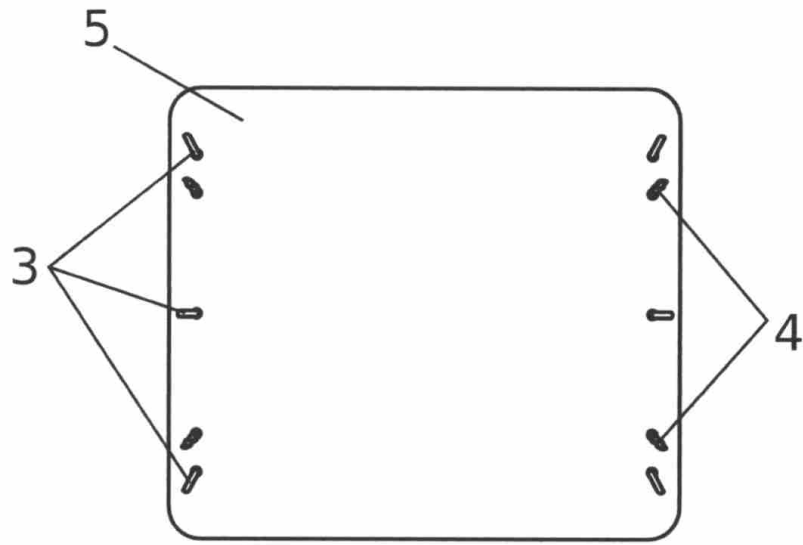


FIG 5

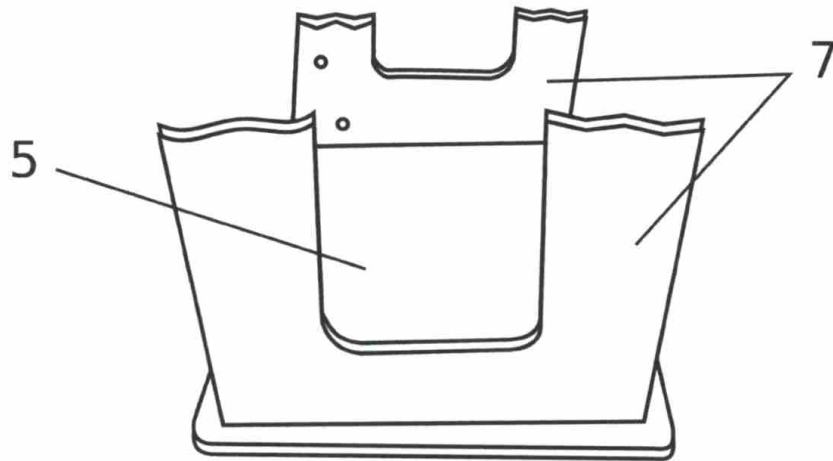


FIG 6

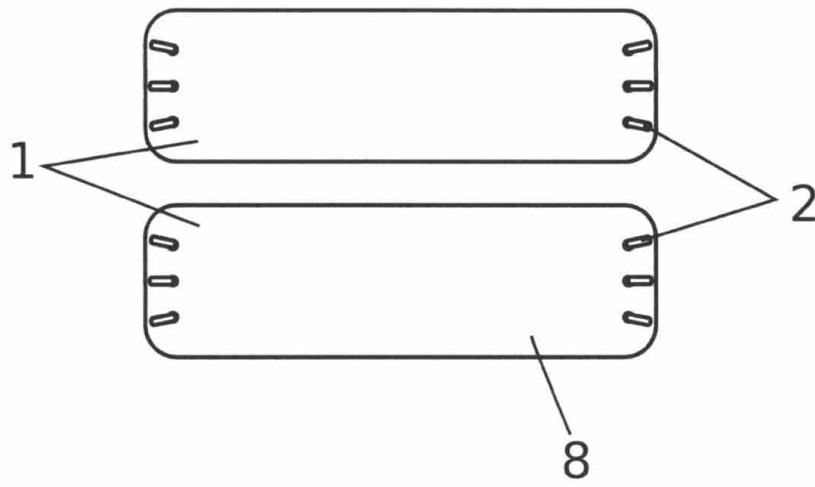


FIG 7

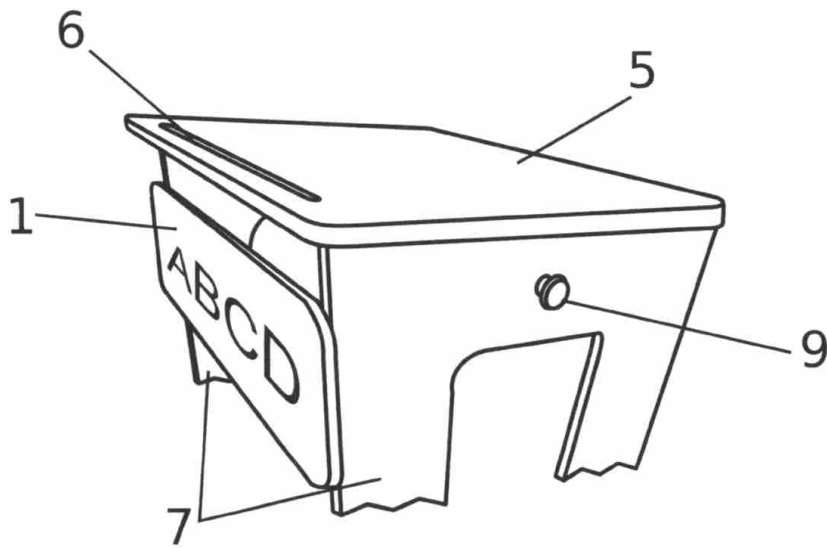


FIG 8

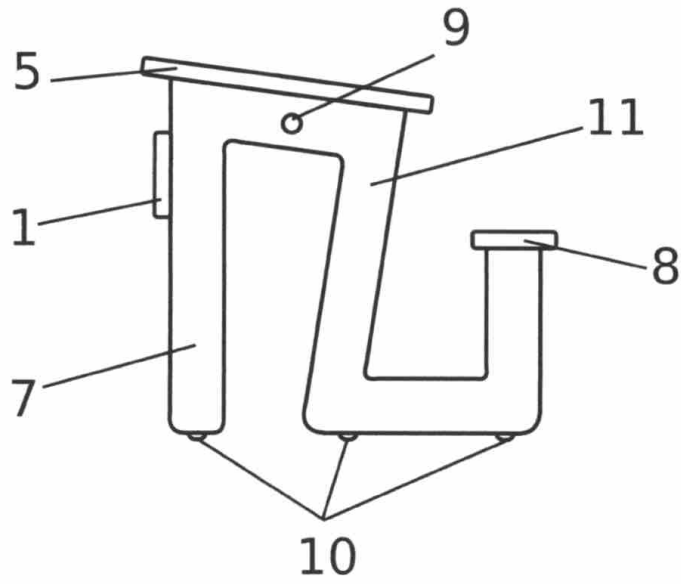


FIG 9

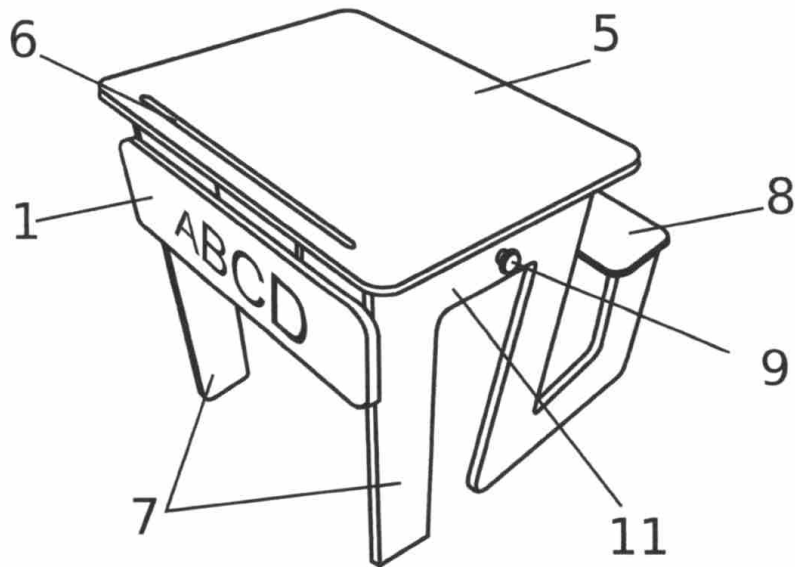


FIG 10