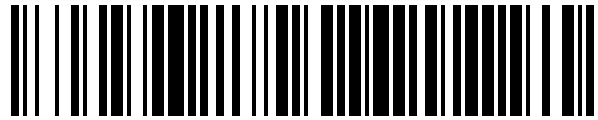


19



OFICINA ESPAÑOLA DE
PATENTES Y MARCAS

ESPAÑA



11 Número de publicación: **1 157 236**

21 Número de solicitud: 201600074

51 Int. Cl.:

C11C 5/00 (2006.01)

12

SOLICITUD DE MODELO DE UTILIDAD

U

22 Fecha de presentación:

09.02.2016

43 Fecha de publicación de la solicitud:

25.05.2016

71 Solicitantes:

**BARDISA MANZANARO, Emilio (50.0%)
Almendros, 61, local 4
03110 Muchamiel (Alicante) ES y
PELEGRÍN LOPEZ, José Javier (50.0%)**

72 Inventor/es:

**BARDISA MANZANARO, Emilio y
PELEGRÍN LOPEZ, José Javier**

74 Agente/Representante:

HERRERA DÁVILA, Álvaro

54 Título: **Vela aromática con sorpresa en su interior**

ES 1 157 236 U

DESCRIPCIÓN

Vela aromática con sorpresa en su interior.

5 Objeto de la invención

La presente invención se refiere a una vela en la que, alojada en su interior, se encuentra una sorpresa del tipo joya. Viene a resolver el siguiente problema: En la actualidad, existen velas aromáticas con kit de regalo, pero hasta ahora se desconocen velas con este tipo de sorpresa en su interior, colocada dicha sorpresa de tal manera que va apareciendo poco a poco en la medida en que se va consumiendo la vela, despertando la extrañeza de los presentes quienes proceden a sacarla de la cera blanda de la vela incandescente y cuando desprenden el envoltorio de papel de aluminio resulta una verdadera sorpresa. Las ventajas frente al estado de la técnica son las siguientes:

15

- La vela objeto de esta invención ofrece en su interior un kit de regalo consistente en una joya convenientemente protegida contra el sobrecalentamiento por un envoltorio de papel ignífugo.

20

- El kit de regalo se encuentra oclusionado en la zona superior del cuerpo de la vela, apareciendo a la vista en la medida en que va desapareciendo la cera consumida por la combustión.

25

La aplicación industrial de esta invención se encuentra en el sector de fabricación de velas, y más concretamente en la fabricación de velas con sorpresas en su interior.

Antecedentes de la invención

30

Aunque no se ha encontrado ninguna invención idéntica a la descrita, exponemos a continuación los documentos encontrados que reflejan el estado de la técnica relacionado con la misma.

35

Así el documento USD489604S1 hace referencia a un kit de regalo para una combinación de velas, pluma, papel, bolsa, y el partido mostrando mi nuevo diseño, el kit de regalo está parcialmente dibujado con fines de ilustración.

40

La diferencia estriba en que la invención solicitada incluye una joya oclusionada en la vela que aparece al ir consumiéndose ésta, mientras que la comparada se refiere a un kit de regalo en el que se incluyen velas entre otros artículos.

45

US20060147857A1 propone una vela decorativa que comprende: un cuerpo de la vela de cera que tiene una mecha en el mismo, cuyas quemaduras de mecha producen un brillo dentro de dicho cuerpo de cera de la vela, teniendo dicho cuerpo de vela que tiene una región de fusión de medida limitada sobre dicha mecha, y dicho cuerpo de vela de cera una superficie exterior con una pluralidad de cavidades y una conformación de ornamento polímero transmisor de dicho resplandor, dichas cavidades de dimensiones más pequeñas que dicho ornamento de polímero y un adhesivo dispuesto entre dicho cuerpo de cera de la vela y dicho ornamento, dicho adhesivo entre dicha superficie exterior y dicho ornamento polímero entrelazado mecánicamente a dicho cuerpo de cera de la vela por dicho adhesivo dentro de dichas cavidades.

50

Aunque las dos invenciones tratan de velas, la comparada hace referencia a una vela decorativa, mientras que la solicitada propone una vela aromática con un kit de regalo sorpresivo en su interior.

5 El documento US6433483B1 describe mejoras relativas a la iluminación de la joyería, y más particularmente, aunque no exclusivamente, se refiere a mejoras relativas a un artículo de joyería incluyendo una joya y que tienen una fuente de luz incorporada en el artículo para la iluminación de la joya.

10 La invención comparada se refiere a una joya que contiene una fuente de luz incorporada, mientras que la invención solicitada trata de una vela aromática con kit de regalo sorpresa en su interior.

15 ES2343146T3 describe una vela de farol que comprende un material de vela y un vaso para contenerla, en la que el vaso comprende una cubierta hecha de material absorbente, que el material absorbente está previamente impregnado con una cera de modo que la cubierta es sustancialmente translúcida inmediatamente tras encender la vela.

20 La invención comparada propone una vela de farol, mientras que la solicitada se refiere a una vela aromática con un kit de regalo alojado en su interior para que aparezca a modo de sorpresa.

25 Conclusiones: Como se desprende de la investigación realizada, ninguno de los documentos encontrados soluciona los problemas planteados como lo hace la invención propuesta.

Descripción de la invención

30 La vela aromática con sorpresa en su interior objeto de la presente invención consiste en una vela aromática con una joya de plata 925 y cristales de Swarovski, recubierta de papel ignífugo, oclucionada a media altura del cuerpo de dicha vela, para que dicha joya aparezca sorpresivamente cuando se vaya consumiendo la vela por efecto de la combustión de la mecha y sea extraída del medio reblandecido por el calor en que se encuentra con la ayuda de una pinza.

35

Breve descripción de los dibujos

40 Para una mejor comprensión de la descripción se acompañan a la presente memoria descriptiva unos dibujos que representan una realización preferente de la presente invención.

45 Figura 1: Vista en perspectiva convencional de la vela aromática, en la que se aprecia la mecha encendida y la cubierta de papel de aluminio del regalo sorpresa oclucionado, que aparece por arriba.

Figura 2: Vista en perspectiva convencional de la vela aromática, en la que se aprecia cómo el kit de sorpresa es sacado de la cera o parafina reblandecida por el calor por una pinza.

50 Figura 3: Vista en perspectiva convencional de la apertura del envoltorio del kit de sorpresa.

Figura 4: Vista en perspectiva convencional de la apertura del regalo joya de sorpresa.

Figura 5: Regalo sorpresa.

5 Las referencias numéricas de las figuras corresponden a los siguientes elementos constitutivos de la invención:

1. Vela aromática

10 2. Papel ignífugo

3. Joya sorpresa

4. Mecha

15

5. Pinza

Descripción de una realización preferente

20 Una realización preferente de la vela aromática con sorpresa en su interior objeto de la presente invención puede basarse en una vela aromática (1) con una joya de plata 925 y cristales de Swarovski, recubierta de papel ignífugo (2), oclusionada a media altura del cuerpo de dicha vela (1), para que dicha joya sorpresa (3) aparezca sorpresivamente cuando se vaya consumiendo la vela (1) por efecto de la combustión de la mecha (4) y sea extraída del medio reblandecido por el calor en que se encuentra con la ayuda de una pinza (5).

25

REIVINDICACIONES

1. Vela aromática con sorpresa en su interior, **caracterizada** por consistir en una vela aromática (1) con una joya de plata 925 y cristales de Swarovski, recubierta de papel ignífugo (2), oclucionada a media altura del cuerpo de dicha vela (1).
2. Vela aromática con sorpresa en su interior, según reivindicación 1, **caracterizada** por estar dicha vela acompañada de una pinza (5).

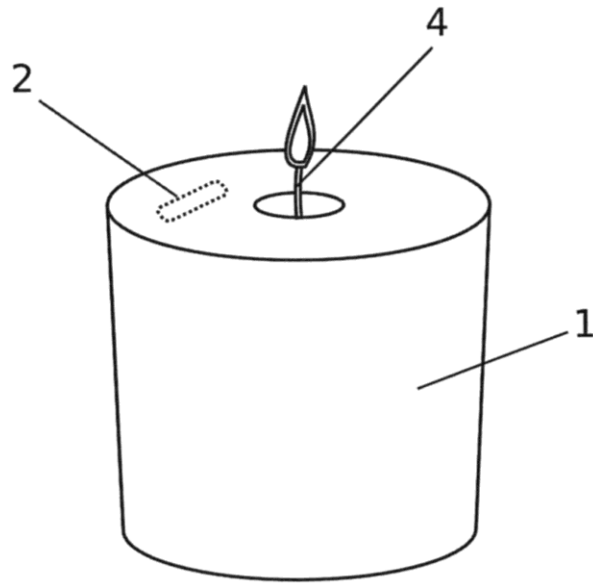


FIG 1

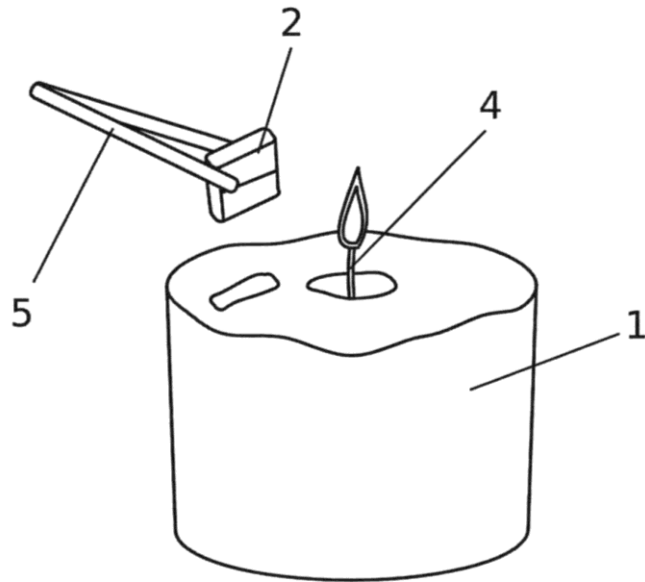


FIG 2

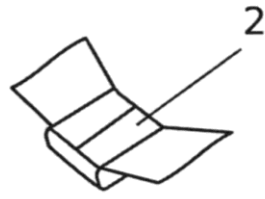


FIG 3

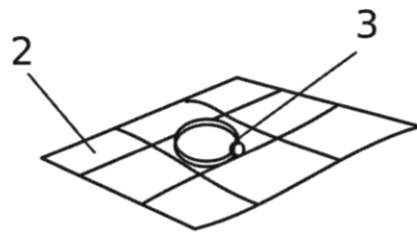


FIG 4



FIG 5