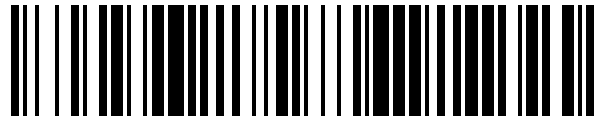


19



OFICINA ESPAÑOLA DE  
PATENTES Y MARCAS

ESPAÑA



11 Número de publicación: **1 157 358**

21 Número de solicitud: 201600202

51 Int. Cl.:

**A61L 9/16** (2006.01)

**E03D 9/00** (2006.01)

12

SOLICITUD DE MODELO DE UTILIDAD

U

22 Fecha de presentación:

**22.03.2016**

43 Fecha de publicación de la solicitud:

**27.05.2016**

71 Solicitantes:

**LOUREIRO BENIMELI, Jaime (100.0%)**

**August Pi i Sunyer nº 11, 7º 1ª**

**08034 Barcelona ES**

72 Inventor/es:

**LOUREIRO BENIMELI, Jaime**

54 Título: **Varita ambientadora rápida en caja o dispensador**

ES 1 157 358 U

## DESCRIPCIÓN

Varita ambientadora rápida y su caja o dispensador.

### 5 **Sector de la técnica al que se refiere la invención**

La invención que se presenta afecta al Sector de Necesidades Corrientes de la Vida, capítulo de Objetos Personales o Domésticos en lo concerniente a accesorios u objetos de uso personal para cuartos de aseo y baños. También afecta al Sector Químico en lo  
10 concerniente a productos combustibles y aromáticos. Incide, desde el punto de vista industrial, en la fabricación de artículos ambientadores y similares para uso en lugares publicas o privados.

### 15 **Antecedentes de la invención**

15 Son numerosos los antecedentes conocidos sobre dispositivos ambientadores destinados a generar una atmósfera de respiración agradable y gratificante en lugares particulares o publicas.

20 Tanto en unos como en otros es natural la contaminación del aire que se respira por las emanaciones corporales, por los humos del tabaco, por olores propios de los productos que se almacenan o por cualquier otro motivo. Lugares de especial contaminación son los cuartos de aseo, baños y similares donde se registra un uso frecuente por diversas personas.

25 Para todos los casos se han ido desarrollando multitud de dispositivos que se comercializan de formas diversas según las circunstancias en que deban aplicarse. Sería interminable su enumeración por lo que vamos a citar, a título de ejemplo algunas de las soluciones que se aplican con normalidad en la vida moderna.

30 Se conocen

- plantas naturales aromáticas
- 35 - líquidos ambientadores por simple evaporación
- ambientadores activados por calor
- productos combustibles
- 40 - productos solubles en agua
- vaporizadores
- 45 - geles
- ambientadores multifragancia
- ambientadores programados
- 50 - ambientadores recargables

- ambientadores desechables

Incluso se comercializan detectores de malos olores que emiten, de forma automática, fragancias programadas de compensación.

5

También podemos citar los productos olorosos de tipo ahuyentador para mosquitos, perros u otros animales.

10 Existen otros productos muy utilizados en funciones de tipo religioso entre los que podemos citar, como mas característico, el incienso.

15 Teniendo en cuenta este abanico tan amplio de soluciones, el inventor ha concebido una aplicación específica que, aprovechando fragancias y productos existentes y conocidos, tengan una aplicación específica para un caso tan concreto como es el de los malos olores en cuartos de baño y aseos ya sean particulares o de establecimientos públicos.

Se trata de una solución novedosa por la forma de presentarse, muy atractiva por su precio reducido y eficaz en la eliminación o compensación de malos olores.

20 Se propone además una solución alternativa, respetuosa con el medio ambiente, que se fabrica en material biodegradable, efervescente y colorante, con la ventaja de que ejerce la función ambientadora antes de su utilización, durante la misma e incluso después de ella, según los casos.

## 25 **Descripción de la invención**

La presente invención, se refiere a un artículo ambientador de consumo rápido para eliminar o compensar malos olores en cuartos de baño de casas particulares, hoteles, restaurantes, bares, salas de fiesta, o lugares similares.

30

Consta de un soporte que, en un extremo, tiene la cabeza de encendido seguida de un anillo de fragancias dispuesto a una pequeña distancia de la citada cabeza con objeto de que la llama de la cabeza en combustión, provoque el encendido del anillo de fragancias.

35 El soporte se impregna opcionalmente de sustancias aromáticas que incrementan el poder ambientador de la invención.

40 Básicamente se trata de una varita corta de una longitud del orden de 4-5 cm similar a la de otros elementos de encendido habituales. Se suministra formando una pluralidad de unidades contenidas en una caja perforada o en un dispensador de cualquier tipo, también dotado de perforaciones, protegidos ambos con un envoltorio que impida evaporaciones hasta el momento de su apertura actuando además como precinto.

Cada varita, tal como se acaba de apuntar, tiene tres componentes esenciales:

45

- soporte
- cabeza

50

- corona de fragancia

5 El soporte es la varita propiamente dicha, de sección preferentemente circular, cuadrada o rectangular pudiendo presentarse en madera, papel encerado, o similar, en una de las soluciones concebidas por el inventor que, en realización alternativa propone la fabricación en material biodegradable, a base de polvo comprimido, soluble en agua, efervescente y colorante. Este ultimo material, con cierto grado de porosidad, es frágil, aunque se fabrica con resistencia suficiente para su utilización normal sin roturas. Su porosidad permite la impregnación con productos olorosos diversos de la misma forma que tal impregnación es posible con la madera o el papel.

10 La cabeza se presenta como un abultamiento en forma de ovoide que cubre un extremo de la varita y se fabrica con una composición similar a la de los dispositivos de encendido por frotamiento de uso habitual concretándose en una de las combinaciones homologadas hoy día, aunque puede ser cualquier otra que garantice la seguridad exigida por la normativa vigente. Debemos recordar que los productos básicos se reparten entre la cabeza y la superficie de roce pues de esa manera las dos partes son seguras aisladamente.

Así, puede ser, a título de ejemplo:

20 En la cabeza

- clorato potásico
- bicromato potásico
- 25 - polvo de vidrio
- goma de recubrimiento

30 En la superficie de roce

- trisulfuro de antimonio
- fósforo rojo
- 35 - bióxido de manganeso
- cola

40 La corona de fragancia se dispone a continuación de la cabeza y a poca distancia de ella para permitir su encendido por simple propagación. Su longitud es del orden de un quinto o incluso un cuarto de la longitud total del soporte. Contiene el producto ambientador que generara el olor agradable deseado durante el proceso de combustión.

45 La invención se presenta en una caja de forma paralelepípedica con una serie de perforaciones que posibilitan la emisión, por evaporación, de los productos que impregnan el soporte, desde el mismo momento en que se elimina su envoltorio en forma de lámina protectora externa transparente. La caja, fabricada en material ignífugo, tiene dos compartimentos; uno de ellos destinado a contener las varitas nuevas y el otro, contiguo, se destina a las usadas.

La utilización es muy sencilla. Una vez abierta la caja, se toma una varita y se frota contra la superficie de roce produciéndose el encendido y la emisión del olor de la combustión de la cabeza. Este hecho, por sí mismo, ya produce cierta compensación del mal olor. La llama de la cabeza, antes de su extinción, inicia el encendido de la corona de fragancias cuya combustión se prolonga durante unos quince o veinte segundos, aproximadamente.

Terminada la combustión, o incluso antes, se coloca la varita restante en el compartimento de material usado lo cual evita la contaminación del medio y posibilita la emisión de fragancias residuales a través de los orificios de la caja.

Cuando el soporte esta fabricado en material biodegradable, se puede echar directamente a la taza del inodoro donde se disuelve, continua su función ambientadora e incluso colorea el agua.

En otra presentación opcional, especialmente concebida para lugares públicos, en previsión de hurtos, las varitas están contenidas en un dispensador, de cualquier tipo, fijo en la pared, cuya cubierta esta perforada al igual que la caja normal. La dispensación de varitas, al igual que en el caso de los palillos o artículos similares, se hace de una en una, procediendo ruego a frotarlas, para su encendido, en la superficie de roce dispuesta al efecto. Se prevé en estos casos la colocación de un pequeño contenedor para las varitas usadas.

En las figuras que se incluyen en el párrafo siguiente, formando parte inseparable de este documento, se esquematizan estas soluciones para su mejor comprensión

### **Breve descripción de los dibujos**

Se han incluido cinco figuras que se consideran suficientes para la correcta interpretación de la invención.

#### Figura 1

En esta figura se representa esquemáticamente la vista en perspectiva de una varita ambientadora rápida. Se señala lo siguiente:

- 1.- Varita
- 2.- Soporte
- 3.- Cabeza
- 4.- Corona de fragancia

#### Figura 2

Se muestra la misma varita de la figura anterior de forma que se pueda apreciar la posición de la cabeza en uno de los extremos del soporte sobre el que se adhiere también la corona de fragancia todo lo cual se amplía para verlo con mas detalle.

#### Figura 3

Se representa un conjunto de varitas ambientadoras almacenadas en una caja que se muestra semiabierta y seccionada para mostrar su división en dos compartimentos. El vacío se destina a varitas usadas. Se señala lo siguiente:

- 5 5.- Caja
- 6.- Tira de encendido
- 7.- Orificio
- 10 8.- Compartimento varitas usadas

Figuras 4 y 5

- 15 En estas figuras se muestra esquemáticamente la vista frontal y lateral de un dispensador cargado de una serie de varitas ambientadoras. Se quiere hacer notar que el tipo de dispensador puede ser cualquiera de los que se adosan a la pared.

- 20 Debe estar dotado de orificios, de una tira de encendido y de un compartimento para varitas usadas estando protegida su apertura con cualquier tipo de cierre de seguridad.

Se ha señalado lo siguiente:

- 25 9.- Dispensador
- 10.- Cierre de seguridad

#### **Descripción de formas de realización preferida**

- 30 Varita ambientadora rápida y su caja o dispensador (1) (Figs. 1 a 5) consistente en un ambientador de consumo rápido para eliminar malos olores en cuartos de baño de casas particulares, hoteles, restaurantes, bares, salas de fiesta, etc. que en una forma de realización preferida por su inventor, se muestra como una varita (1), corta de unos 4 o 5 cm. que consta de tres partes esenciales que se describirán como soporte (2), cabeza (3) y corona de fragancia (4).
- 35

- 40 En una primera forma de realización, el soporte (2), de sección preferentemente circular, cuadrada o rectangular, define aproximadamente la longitud total de la varita (1) y se fabrica en madera, papel encerado o similar.

- La cabeza (3) se presenta como un abultamiento de forma ovoidea, tal como se observa en las (Fig. 1 y 2), adherido a uno de los extremos del soporte (2) fabricándose con una composición similar a la de los dispositivos de encendido por frotamiento habituales concretándose en cualquiera de las combinaciones homologadas hoy día que garantice la seguridad exigida por la normativa vigente con la particularidad de que no puede arder por sí sola pues requiere ser frotada sobre una superficie rugosa recubierta también de otros productos homologados.
- 45

- 50 Debemos recordar que los productos básicos se reparten entre la cabeza (3) y la superficie de roce (6) pues de esa manera las dos partes son seguras aisladamente.

En párrafos anteriores se ha citado, tan solo a título de ejemplo, una composición típica, pero debemos recalcar que, al no caracterizar la invención, se escogerá cualquiera de las homologadas que garanticen técnicamente la seguridad de uso.

5 La corona de fragancia (4) esta situada sobre el soporte (2) a continuación de la cabeza (3) separada de esta unos dos milímetros (fig. 1), es decir, lo suficiente para que se produzca su encendido por propagación de la llama de la cabeza (3).

10 Tiene una longitud del orden de un quinto o un cuarto de la longitud total del soporte (2) y contiene un producto ambientador que durante su combustión emite fragancias de olor muy agradable. El inventor proyecta la fabricación de varitas (1) ambientadoras con un amplio abanico de distintas fragancias concibiendo su presentación comercial en grupos de 50, 100, 200 unidades que se guardan en cajas (5) (fig. 3), de las habituales de forma paralelepípedica de apertura por deslizamiento, aunque no se descarta cualquier otro modelo.

15 Cada caja (5) tiene la particularidad de estar dividida en dos partes, una para el almacenamiento de las varitas (1) nuevas y otra destinada a compartimento de varitas usadas (8) (Fig.3). Cada caja (5), fabricada en material ignífugo, presenta, además, una o dos tiras de encendido (6) y una serie de orificios (7) estando dotada de un envoltorio de papel, tipo celofán o similar, que sirviendo como precinto, impide evaporaciones hasta el momento de su rasgado y retirada.

20 La utilización es muy sencilla. En cuanto se rompe el envoltorio (no representado), se comienza a percibir el olor desprendido por el producto de impregnación del soporte (2) que surge de la caja (5) a través de los orificios (7).

25 Es decir, el efecto ambientador comienza desde el mismo momento en que se elimina el precinto o envoltorio siendo suficiente, en principio, colocar la caja (5) en un soporte adecuado en el cuarto de baño o cualquier otra habitación.

30 Cuando se generen olores desagradables por el uso de estas estancias, se deberá tomar una varita (1) por su soporte (2), frotando la cabeza (3) sobre la tira de encendido (6) para que se inicie la combustión de aquella. Esta combustión de la cabeza (3) produce por si misma un efecto compensatorio del mal olor como consecuencia de los productos que contiene. De forma casi inmediata, dada la proximidad de la cabeza (3) respecto a la corona de fragancia (4), se produce el encendido de dicha corona con el resultado final de un efecto compensatorio del mal olor de la estancia por la adición de los olores ambientadores generados por los productos que componen la cabeza (3) y la corona de fragancia (4). Este proceso se prolonga durante unos 20 segundos aproximadamente.

Terminado este proceso, se desecha el sobrante, preferentemente, en el compartimento de varitas usadas (8) de la caja (5) para evitar contaminación.

45 Pensando en la utilización de este artículo en lugares publicas, donde se producen hurtos con frecuencia, se opta por agrupar las varitas (1) de la invención en dispensadores (9) que se anclan a la pared y se protegen con cualquier dispositivo de cierre de seguridad (10) tal como se muestra en las (Figs. 4 y 5).

50 Los dispensadores (9) pueden ser de cualquier tipo de los existentes en el comercio para suministrar, de una en una, piezas similares a las varitas (1) como son los palillos.

5 No obstante, el dispensador (9) elegido debe dotarse de una o mas tiras de encendido (6) y de una pluralidad de orificios (7) tal como se esquematiza en la (Fig. 4). Para evitar la evaporación del producto que impregna el soporte (2) de las varitas (1), el dispensador elegido, con el correspondiente compartimento varitas usadas (8) (Figs. 4 y 5), se cubre, al igual que las cajas (5), con un envoltorio transparente (no representado).

10 En una segunda forma de realización, el soporte (2) se fabrica con propiedades biodegradables, efervescentes y colorantes consiguiéndose varitas (1) muy porosas, solubles en agua que se impregnan con productos de diversas fragancias que emanan por evaporación. Aunque se trata de una varita (1) de mayor fragilidad, presenta la resistencia suficiente para el fin al que esta destinado pues el momento mas crítico es el de frotado de la cabeza (3) sobre la tira de encendido (6).

15 En este caso las varitas (1) se suministran en cajas (5) o en dispensadores (9) con la ventaja de que una vez usadas se pueden echar directamente al WC donde desaparecerán previa entrada en acción del producto efervescente y colorante.

20 No se considera necesario hacer mas extenso el contenido de esta descripción para que un experto en la materia pueda comprender el alcance y las ventajas derivadas de la invención, así como desarrollar y llevar a la practica el objeto de la misma.

25 Sin embargo, debe entenderse que la invención ha sido descrita según una realización preferida de la misma, por lo que puede ser susceptible de modificaciones sin que ello repercuta o suponga alteración alguna del fundamento de dicha invención. Es decir, los términos en que ha quedado expuesta esta descripción preferida de la invención, deberán ser tomados siempre con carácter amplio y no limitativo.



## REIVINDICACIONES

- 5 1. Varita ambientadora rápida consistente en un ambientador de consumo rápido para eliminar malos olores en cuartos de baño de casas particulares, hoteles, restaurantes, bares, salas de fiesta, etc. **caracterizada** por comprender un soporte (2), una cabeza (3) y una corona de fragancia (4).
- 10 2. Varita ambientadora rápida, según reivindicación 1ª, **caracterizada** porque el soporte (2) es de sección circular, cuadrada o rectangular, la cabeza (3) se sitúa en uno de los extremos del soporte (2) y la corona de fragancia (4), en posición adyacente, a una distancia de 2-3 mm, aproximadamente.
- 15 3. Varita ambientadora rápida, según la reivindicación 2ª, **caracterizada** porque el soporte (2) está fabricado en madera o papel encerado.
- 20 4. Varita ambientadora rápida, según la reivindicación 2ª, **caracterizada** por estar fabricado el soporte (2) en material biodegradable, muy poroso, soluble en agua, efervescente y colorante, que admite ser impregnado con productos olorosos.
- 25 5. Varita ambientadora rápida, según reivindicaciones anteriores, **caracterizada** porque la combustión de la cabeza (3) y de la corona de fragancia (4) se produce en un proceso que no se prolonga más de aproximadamente unos veinte segundos.
- 30 6. Caja o dispensador de varita ambientadora rápida, según reivindicaciones anteriores, **caracterizado** por agrupar las varitas (1) para su suministro, ser ignífuga, estar dotada de tiras de encendido (6), orificios (7) y un compartimento de varitas usadas (8).
7. Caja o dispensador, según reivindicación 6ª, **caracterizado** por estar dotado con cierre de seguridad (10).
8. Caja o dispensador, según reivindicación 6ª y 7ª, **caracterizado** porque se comercializa precintado con un envoltorio transparente (no representado).

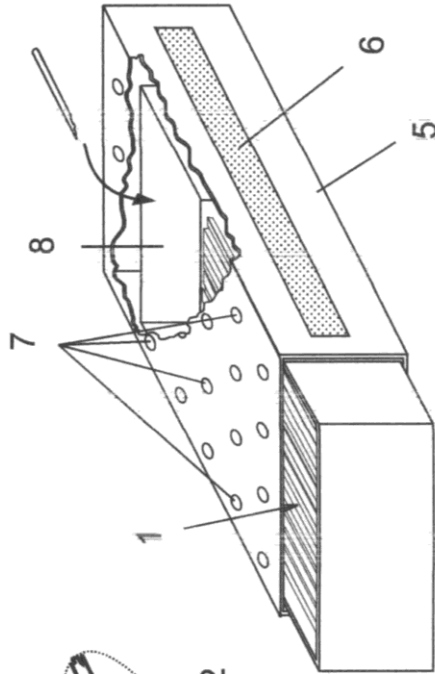


Figura 3

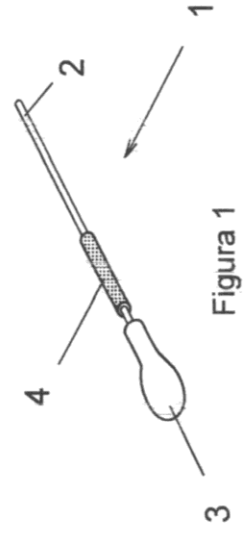


Figura 1

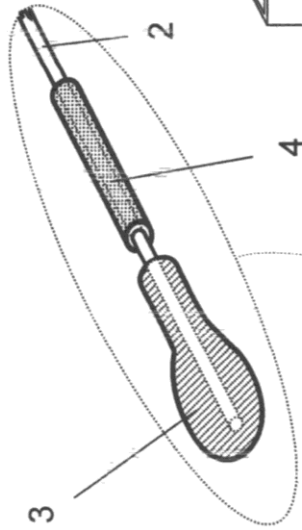
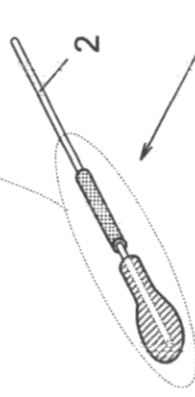


Figura 2



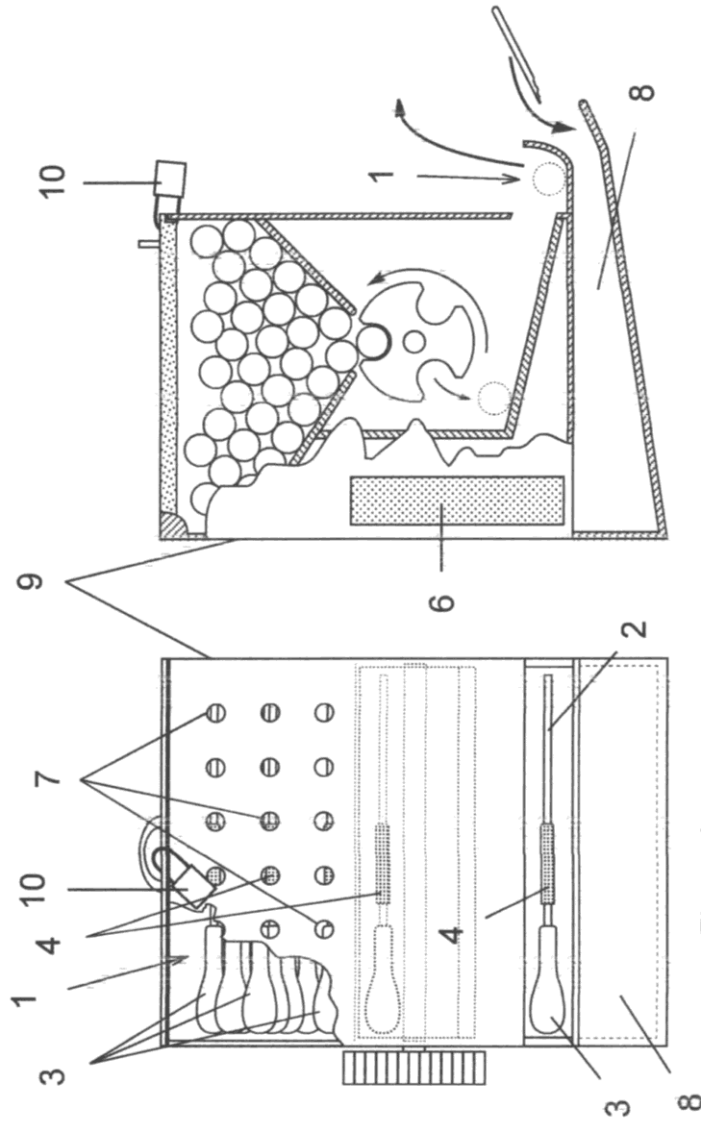


Figura 5

Figura 4