

19



OFICINA ESPAÑOLA DE
PATENTES Y MARCAS

ESPAÑA



11 Número de publicación: **1 157 633**

21 Número de solicitud: 201600147

51 Int. Cl.:

A47J 43/18 (2006.01)

A22C 17/02 (2006.01)

12

SOLICITUD DE MODELO DE UTILIDAD

U

22 Fecha de presentación:

29.02.2016

43 Fecha de publicación de la solicitud:

31.05.2016

71 Solicitantes:

**BUFARFE S.L. (100.0%)
Alcalde García Clemente n. 19, 1º A
30169 San Ginés (Murcia) ES**

72 Inventor/es:

Sevilla Lozano, Juan

54 Título: **Base giratoria universal para jamonero**

ES 1 157 633 U

DESCRIPCIÓN

Base giratoria universal para jamonero.

- 5 La presente invención se refiere a una base universal para conseguir el posicionamiento múltiple de cualquier dispositivo o mecanismo de sujeción del jamón o jamonero, incorpora elementos de sujeción de los diferentes graduaciones que permiten, mover, posicionar y fijar el mismo, facilitando la acción de cortar el jamón en las posiciones graduales que convenga al usuario. Destinado a sectores como, alimentación, domestico,
10 hotelería y restauración.

Antecedentes de la invención

- 15 Los soportes para patas de jamón, conocidos como jamonero, son sobradamente conocidos, dentro de los cuales a evolucionado el estado de la técnica en sus diferentes formas de sujeción de la pata del jamón, principalmente en los grados de inclinación del mismo, como en el giro de las patas, siempre desde la pezuña, que es de donde se suele sujetar la misma.

- 20 Como por ejemplo en la P200003102 que consigue girar la pata horizontalmente, con un mecanismo de sujeción similar a los que se utilizan en la rotación de las máquinas de pollos asados, con posterioridad la evolución del estado de la técnica da lugar al Modelo U2004400780, en donde se describe un mecanismo de sujeción, formado por dos anillos independientes que permiten la fijación de la pata y el giro de la misma de forma rotativa,
25 sin necesidad de sacar el jamón del dispositivo, con un denominador común, en su estado de la técnica girar horizontalmente con un movimiento rotacional, similar al movimiento de las máquinas que sirven para asar pollos, siempre de manera horizontal.

- 30 Con el inconveniente de tener que levantar todo el conjunto, base, soporte jamonero y pata de jaman, si se pretende darle la vuelta hacia el lado opuesto, con respecto a donde o quien este cortando en ese momento.

- 35 Cabe destacar que la presente invención puede solucionar los inconvenientes expuestos, facilitando aun más las labores de corte aprovechamiento comercial de la pata de jamón, superando el estado de la técnica actual.

Descripción de la invención

- 40 Base Giratoria Universal para Jamonero, tiene por objeto el movimiento rotativo, de todo o parte del conjunto que configura un jamonero, base, soporte y elemento a cortar, ya se encuentre este en horizontal, o vertical, con una u otra graduación en el desplazamiento trasversal de la pieza de jamón sobre el soporte jamonero.

- 45 La base giratoria está compuesta por dos elementos esenciales, base y plataforma giratoria incidiendo ésta en la anterior, adecuadamente configurada para permitir el giro de 360° tanto a izquierda como a derechas o continuamente sin limitar posición o el número de veces que se proceda a realizar dicho movimiento, tanto la base como la plataforma que gira sobre ésta, poseen una hendidura, que es atravesada por medidos de regulación en la fuerza de giro o tornillo que al roscar en una tuerca situada en el
50 alojamiento a tal efecto en la base, las hace solidarias entre sí, acondicionando la fuerza que se ejerza en el giro por presión, regulada a placer por el usuario, con respecto al

- 5 peso del jamón o al peso del conjunto que lo componen, incorpora además, elementos de bloqueo y desbloqueo, así como fijación de ambos, la base puede incorporar muesca interior con figura indeterminada que permita el acople a la misma y en la misma disposición de la plataforma que se deposita sobre ésta, para permitir la incorporación de un número indeterminado de elementos rodantes o bolas que permita su libre deslizamiento a la vez que una estabilidad en el giro, pudiendo ser automatizado, con diferentes medios para ello, mecánicos, de arrastre o incluso eléctricos para conseguir el mismo objetivo de giro.
- 10 Un uno de los laterales de la base indistintamente, posee orificio pasante, que permite el alojamiento de un vástago, que al girar contra la plataforma ejerce la fuerza suficiente para bloquear la plataforma en cualquier posición a lo largo de la trayectoria de sus 360° de giro, pudiendo ser éste, roscado, empujado por elementos elásticos de presión, que permitan la regulación de la misma, con posibilidad de diferentes configuraciones en el extremo que incide en el lateral de la plataforma a modo de guía, ésta, puede estar configurada con diferentes figuras adecuadas a los distintos materiales que se puedan utilizar en su construcción, del mismo modo que la plataforma giratoria que la recibe, pueda tener la figura adecuada para su acople sobre ésta, consiguiendo así, la posición más adecuada en cualquier punto de su trayectoria de giro, que resulte cómoda para el usuario, con la estabilidad necesaria para que la utilización sea segura en la acción de corte, consiguiendo posiciones, para el aprovechamiento del elemento a cortar que hasta ahora no podrían conseguirse. El vástago puede ser susceptible de poder ser colocado tanto en la plataforma como en la base descrita en esta memoria, sin limitar la posición de colocación o la forma que adquiera para cumplir el objeto de su utilización.
- 15
- 20
- 25 El conjunto de jamonero se hace solidario con la parte superior de la plataforma giratoria que incide sobre la base, con medios de sujeción adecuados a tal efecto, la plataforma puede incorporar un elemento conector indeterminado y adecuado a la sujeción del soporte a depositar y hacer girar encima, pudiendo alojar sobre la plataforma el conjunto de jamonero completo, incluyendo la base, soporte de jamón y pata de jamón o solamente el herraje de soporte y sujeción de la pata de jamón, según el modelo del mismo, indistintamente del fabricante que lo produzca, la base está dotada de un orificio para la sujeción del soporte o herraje y hendidura alargada, para conseguir una mayor graduación en el punto más álgido de la posición de la pata de jamón, elevando la parte, más estrecha o pezuña, hacia la parte opuesta a su base, pudiendo alojar cualquier jamonero del mercado, desde el más simple hasta el más caro y sofisticado, con solo adecuar el elemento conector al jamonero que más interese depositar encima de la Base giratoria universal que se reivindica en esta memoria.
- 30
- 35
- 40 Otra ventaja más podía ser, la de cambiar la posición de giro en función de la situación del soporte y de las personas o usuarios que deseen utilizarlo, si lo situamos entre dos usuarios, depositado sobre una barra de bar, cocina, sin acceso, con solo desbloquearlo y girarlo 180° la zona de corte, estaría en la disposición del usuario que se situaba frente a la parte posterior de la pata de jamón, con el consiguiente ahorro de tiempo en el trayecto a recorrer, para situarse frente a la zona de corte, optimizando tiempos de servicio, aumentando la productividad y por consiguiente la competitividad.
- 45
- 50 Por otra parte, el levantamiento de todo el conjunto para darle la vuelta, incluyendo la pata de jamón, puede superar en muchos casos los 25 Kg de peso, con los consiguientes riesgos que esta operación conlleva, caída de elementos de corte, conjunto de la pieza, podría ocasionar daños o accidentes domesticas o de trabajo, que podrían convertirse en

bajas laborales con el consiguiente coste económico que ello supone, según el contexto que se sitúa doméstico o laboral.

5 Para completar la descripción que se ha realizado y con el objeto de ayudar a una mejor comprensión de las características de esta invención, se acompaña la presente memoria descriptiva con un juego de dibujos, a partir de los cuales, se comprenderá más fácilmente la configuración, funcionamiento y ventajas de la invención reivindicada.

Breve descripción de los dibujos

10

Figura 1, podemos ver todos los elementos que configuran la base, plataforma y medios que determinan el funcionamiento en la descripción de la memoria.

15

Figura 2, podemos apreciar, además de la base y plataforma, el conjunto de un jamonero, incluyendo la base, el soporte y los elementos que lo conectan a la base giratoria, sobre ésta.

Descripción de una realización preferida de la invención

20

Base Giratoria Universal para jamonero, está formada por una base (1) y plataforma (2) con capacidad de 360° giro sobre la base (1) gracias a los elementos rodantes o bolas (8) en un número indeterminado, que alojadas en sendas hendiduras (9) permiten su libre movimiento en el giro, para regular la presión o fuerza en éste, la base (1) y plataforma (2) se hacen solidarias, gracias al tornillo (4) que atraviesa ambas (1) y (2) y roscado sobre tuerca (6) de seguridad, permitiendo el apriete entre sí y su regulación según el peso del conjunto jamonero (15), base (16), y pieza de jamón (no representada), la plataforma (1) incorpora orificio pasante (10) con rosca (12), para introducir vástago con rosca (11), a través de el elemento elástico o muelle (13), que al ser roscado lo impulsa e incide contra la plataforma (2) que recibe el extremo (14) con la figura adecuada en la muesca (9), inserta en la plataforma (2), para conseguir el bloqueo de la misma, en cualquier posición de giro, se incorpora también en la parte superior de la plataforma (2) un elemento de bloqueo de posición (7) que consigue fijar la posición de bloqueo adquirida por la presión del vástago (11) mediante el muelle o elemento elástico (13) manteniendo una estabilidad suficiente en la acción de corte de la pata de jamón por el usuario.

35

40

El conjunto jamonero que se compone de base (16) soporte (15) se conecta con la plataforma mediante medios adecuados para ello o tornillos (17) en el caso en que se quiera conectar solo el elemento de soporte (15) se conectara a la plataforma (2) con la pieza de conexión (18) de una configuración indeterminada, que puede adaptarse al soporte (15) mediante orificio para (19) para su sujeción, realizando la basculación mediante la escotadura (20) y medios de sujeción de ésta, sustentado por el elemento (21) situado en la base de la pieza de conexión (18), consiguiendo el giro completo de todo el conjunto.

45

REIVINDICACIONES

5 1. Base Giratoria Universal para Jamonero de los que habitualmente soportan los
herrajes para sujetar la pata de un jamón **Caracterizada** por que: está formada por dos
piezas, una base (1) y plataforma que gira sobre esta, (2) que son solidarias entre sí por
el tornillo (4) con tuerca (6) que en su apriete regula la presión de giro sobre elementos
rodantes (8) en un numero indeterminado y que se alojan en hendidura (9) inserta en la
10 plataforma giratoria (2) que a través de su hendidura (9) la plataforma (2) esta presionada
mediante el vástago con rosca (11) inserto en orificio pasante (10) con rosca interior (12)
impulsado por medios elásticos o muelle (13) y que bloquea la plataforma giratoria (2).

15 2. Base Giratoria Universal para Jamoneros **Caracterizada** según reivindicación 1 por
que: la plataforma giratoria (2) está provista de pieza de conexión (18) formando parte de
la base (16) con orificios (19) y (20) que aloja el herraje (15). El orificio (20) se extiende
alargado en configuración adecuada a la basculación del herraje (15), la pieza de
conexión (18) que forma parte de la base (16) está sujeta por los medios de sujeción (21).

FIGURA 1

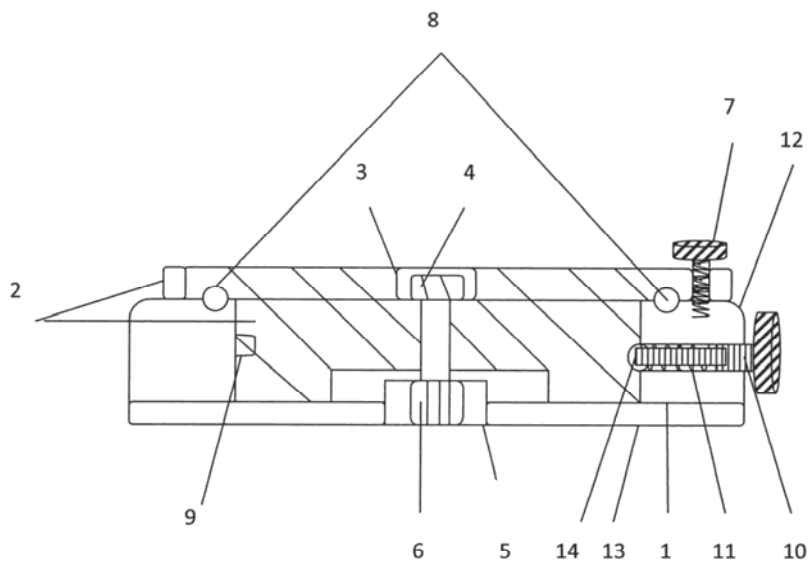


FIGURA 2

