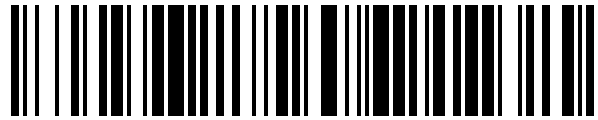


19



OFICINA ESPAÑOLA DE
PATENTES Y MARCAS

ESPAÑA



11 Número de publicación: **1 157 883**

21 Número de solicitud: 201600093

51 Int. Cl.:

A01D 46/26 (2006.01)

12

SOLICITUD DE MODELO DE UTILIDAD

U

22 Fecha de presentación:

09.02.2016

43 Fecha de publicación de la solicitud:

02.06.2016

71 Solicitantes:

**RUIZ LÓPEZ MAQUINARIA SC (100.0%)
Polígono Industrial 4 fase
41590 La Roda de Andalucía (Sevilla) ES**

72 Inventor/es:

López Lara, Francisco

54 Título: **Recogedor de fardos**

ES 1 157 883 U

DESCRIPCIÓN

Recogedor de fardos.

5 **Sector de la técnica**

El sector de la técnica en la que se encuadra esta invención es el sector de la agricultura.

10 **Antecedentes de la invención**

10 Previa a la fabricación e invención del recogedor de fardos, el proceso de recogida de la aceituna era manual, procediéndose al varado del olivo, cayendo las aceitunas en un faldas que se procedía a recoger manualmente y se transportaba al camión para ser redirigido a la cooperativa o molino correspondiente.

15 Con la invención del recogedor de fardos, el cajón se engancha al tractor ocupándose de proceder a recoger los faldas que se encuentran en la base de los árboles con las aceitunas y proceder al volcado en la cuba que está enganchada al tractor, procediendo posteriormente a abrir las compuertas y vaciar completamente la cuba.

20 **Explicación de la invención**

25 El recogedor de fardos es una máquina compacta diseñada para ser enganchada como accesorio de una pala de un tractor, y sobre la que se monta un sistema de recogida de fardos. para facilitar y aumentar el rendimiento en las labores de recolección de aceituna.

30 El RECOGEDOR DE FARDOS esta compuesto por una estructura principal o chasis, sobre la que se aloja dos eje para introducir el sistema de recogida. El movimiento rotatorio se rea liza mediante un motor hidráulico. El conjunto presenta una elevada resistencia mecánica ante impactos.

Su diseño de líneas suaves, sin aristas pronunciadas, facilita su limpieza.

35 **Breve descripción de los dibujos**

35 Para complementar la descripción que se esta realizando y con objeto de ayudar a una mejor comprensión de las características de la invención, se acompaña como parte integrante de dicha descripción, un juego de dibujos en donde con carácter ilustrativo y no limitativo, se ha representado lo siguiente:

40 **1.- Rodillos tracción.**

45 Son dos rodillos de goma/caucho que se aloja sobre los ejes del recogedor y donde se realiza el atrapamiento y desplazamiento del fardo.

2.- Chasis.

50 Esta formado por perfiles de acero soldados entre si. En uno de los laterales se ha acoplado un motor hidráulico para hacer girar los ejes. Este chasis también hace la función de contenedor de las aceitunas o producto recolectado.

3.- Soporte para enganche de pala.

Soportes que se utilizan para proceder a enganchar la pala del tractor y poder realizar la maniobra de recogida.

5

4.- Tuberías, uniones y conducciones de fluidos.

El circuito hidráulico de la máquina está formado por manguitos flexibles de doble malla. Las uniones son mediante acoplamientos de conexión (desconexión) rápida.

10

5.- Motor hidráulico.

Motor que realiza el giro de los ejes en sentidos enfrentados para que los rodillos que se le monta puedan recoger los fardos.

15

6.- Barra giratoria.

Barra incorporada en el interior del cajón, en la parte superior, que gira en sentido contrario al movimiento de los rodillos cuando éstas recogen el fardo, de forma que ayudan a que las aceitunas queden en el interior del cajón.

20

7.- Cilindro hidráulico.

Cilindro hidráulico que permite la apertura de la bandeja para la descarga de las aceitunas que se encuentren en el cajón. En el caso del modelo RF 02 dispone de dos cilindros para la apertura de independiente de cada una de las trampillas.

25

8.- Paro de emergencia.

30 Paro de emergencia situado cerca el punto de los rodillos que realizan movimiento.

REIVINDICACIONES

5 1. Recogedor de fardos aplicable a la recogida de aceitunas en el campo **caracterizado** porque está compuesto por un chasis sobre el que se instala dos ejes para el sistema de recogida de los fardos.

A su vez, el recogedor se engancha como accesorio a una pala de tractor.

10 Incorpora un motor hidráulico para realizar el movimiento rotatorio.

El recogedor está diseñado con líneas suaves sin aristas pronunciadas.

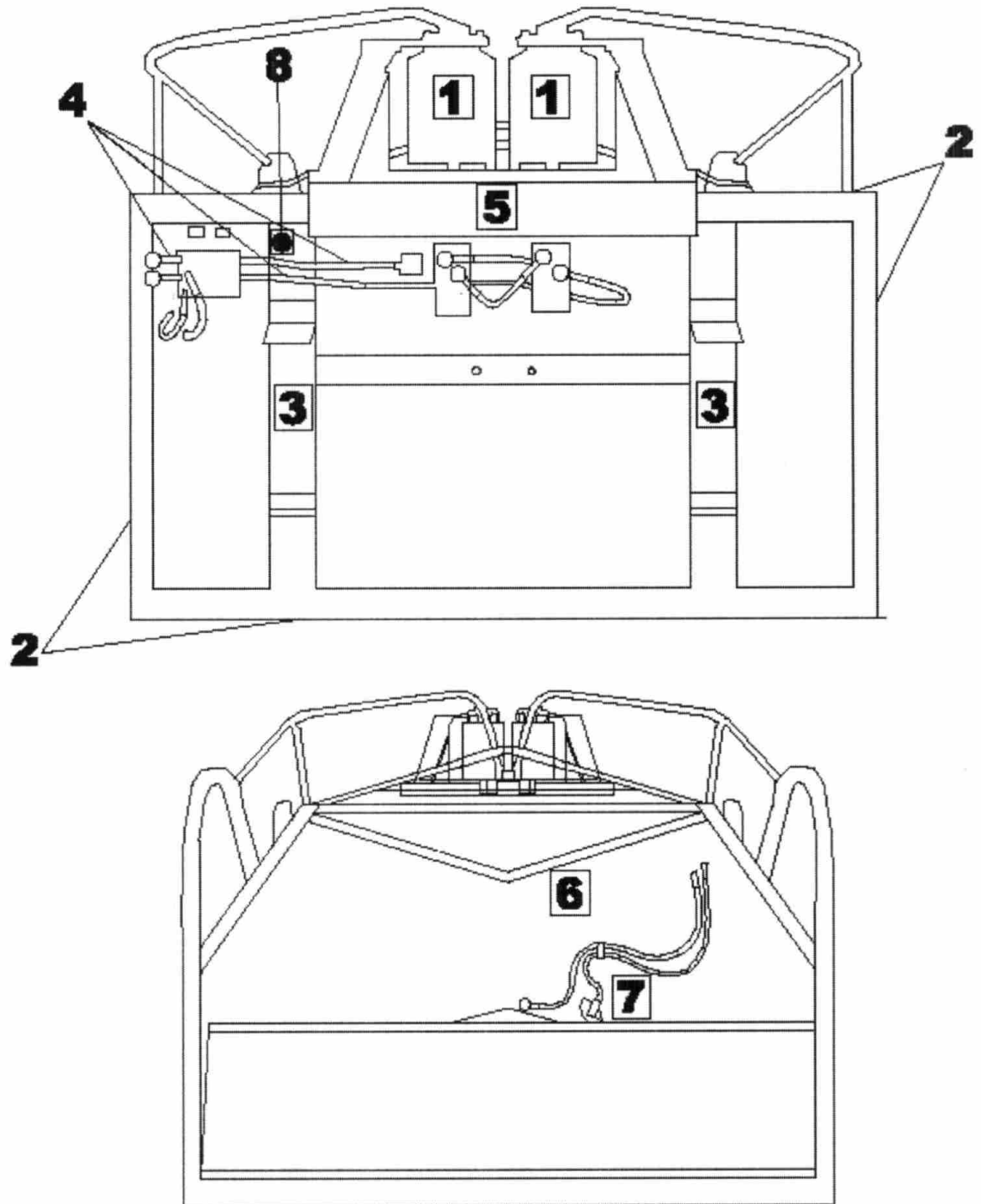


FIGURA ÚNICA