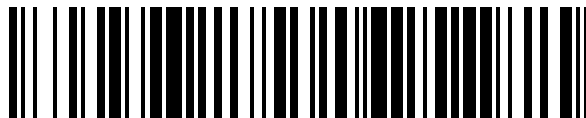


19



OFICINA ESPAÑOLA DE
PATENTES Y MARCAS

ESPAÑA



11 Número de publicación: **1 158 184**

21 Número de solicitud: 201600346

51 Int. Cl.:

D06F 55/00 (2006.01)

12

SOLICITUD DE MODELO DE UTILIDAD

U

22 Fecha de presentación:

11.05.2016

43 Fecha de publicación de la solicitud:

08.06.2016

71 Solicitantes:

**PEREZ ESTEVE, Matias (50.0%)
Ruejo, 25
12450 Jérica (Castellón) ES y
PEREZ ESTEVE, Jaime (50.0%)**

72 Inventor/es:

**PEREZ ESTEVE, Matias y
PEREZ ESTEVE, Jaime**

74 Agente/Representante:

UNGRÍA LÓPEZ, Javier

54 Título: **Pinza para tender ropa**

ES 1 158 184 U

DESCRIPCIÓN

Pinza para tender ropa.

5 **Objeto de la invención**

La presente invención, tal y como se expresa en el enunciado de esta memoria descriptiva, se refiere a una pinza para tender la ropa que tiene la finalidad de evitar marcas y arrugas en la prenda de ropa tendida. Para ello se han previsto unos
10 característicos medios para colgar la prenda, por mediación de una percha, sin que la pinza presione sobre la ropa tendida. Así pues el objetivo de la invención es evitar marcas y arrugas en la prenda de ropa tendida, pudiéndola seguir utilizando de forma convencional si se desea, es decir, sujetando por presión la prenda de ropa a través de
15 unos tramos inferiores de la pinza. Otro objetivo de la invención es conseguir asegurar la sujeción de la percha a la pinza con total fiabilidad para evitar que la percha con la prenda de ropa que sujeta se separe de la pinza, sobre todo cuando existe viento.

Problema técnico a resolver y Antecedentes de la invención

20 En la actualidad son conocidas las pinzas para tender la ropa que comprenden dos palas contrapuestas vinculadas entre sí mediante un mecanismo de resorte que asocia una parte superior de donde se agarra la pinza para su manipulación manual y una parte inferior a través de la cual se sujeta a una cuerda de tendedero, contando también dicha
25 parte inferior de la pinza con unos tramos extremos, entre los que se sujeta una prenda de ropa por pinzamiento, de manera que en estos casos se genera una marca no deseada en la prenda de ropa tendida debido al pinzamiento por los tramos extremos de la pinza.

30 Dicho mecanismo de resorte permite la articulación entre ambas palas contrapuestas y también tiende siempre a mantener en contacto los tramos extremos de la parte inferior de la pinza.

35 Es conocido el modelo de utilidad con número de solicitud en España U 201531307, propiedad de los mismos solicitantes, que comprende dos palas contrapuestas vinculadas entre sí mediante un mecanismo de resorte que vincula una parte superior de la pinza y una parte inferior a través de la cual se sujeta la pinza a una cuerda de un
40 tendedero, contando dicha parte inferior de la pinza con unos tramos extremos y con al menos un primer par de canales enfrentados que delimitan un primer hueco donde se ubica la cuerda del tendedero; caracterizada porque la parte inferior de las dos palas contrapuestas de la pinza posee unos orificios enfrentados que generan un paso transversal por donde se introduce un gancho de una percha para el colgado de una prenda de ropa.

45 Este modelo de utilidad no permite sujetar perchas donde el gancho sea de mayor grosor que el de los orificios enfrentados que generan el paso transversal por donde se introduce.

50 Son conocidas otras pinzas para sujetar la ropa más gruesa como por ejemplo: toallas, edredones, mantas, etc; donde dichas pinzas tienen una amplia abertura en su parte inferior, así como más de un par de tramos extremos en su parte inferior, no estando

destinadas para sujetarse y amarrarse a la cuerda del tendedero como ocurre con la pinza de la invención.

Descripción de la invención

5

Con el fin de alcanzar los objetivos y evitar los inconvenientes mencionados en los apartados anteriores, la invención propone una pinza para tender ropa que comprende dos palas contrapuestas vinculadas entre sí las dos partes mediante un mecanismo de resorte que asocia una parte superior de la pinza y una parte inferior, a través de la cual se sujeta la pinza a una cuerda de un tendedero, contando dicha parte inferior de la pinza con unos tramos extremos y al menos un primer par de canales enfrentados que delimitan un primer hueco donde se ubica la cuerda del tendedero. La parte inferior de las dos palas contrapuestas se divide en al menos dos tramos extremos cada una que pueden ser divergentes o adoptar una configuración paralela, y contando dicha parte inferior de la pinza con una pequeña cavidad cóncava para albergar en su interior la parte superior de una percha, que ejercerá tal presión que la sujetará sobre la cuerda del tendedero evitando que caiga. El mecanismo de resorte que une y asocia las dos partes de la pinza que están separadas por el propio mecanismo, tiene un diseño especial; mientras que las palas contrapuestas son las encargadas de sujetar la pinza a la cuerda del tendedero, la base inferior del mecanismo de resorte tiene una cavidad para poder sujetar el gancho de la percha que reposará sobre la cuerda del tendedero. Esto permitirá tener la seguridad de que la percha permanecerá en su sitio ante un eventual golpe de viento. Las palas contrapuestas de la pinza pueden disponer de uno, dos, tres, ... pares de canales que la sujeten a la cuerda del tendedero. Este número de canales es para prever que las palas contrapuestas de la pinza puedan descender y sujetarse a la cuerda del tendedero en función, tanto del tamaño de la percha a sujetar, como del grosor de la cuerda del tendedero.

Con esta disposición descrita, el gancho de la percha se cuelga en la cuerda del tendedero y se fija su posición con la pinza que se sujeta a la cuerda con uno de sus pares de canales enfrentados que serán el primero, segundo, ..., dependiendo del grosor de la percha y de la cuerda. Esto permite que el usuario pueda usar cualquier tipo de percha, a su gusto, pues la pinza se adaptará a su tamaño. El usuario cuelga en la percha la prenda de ropa a secar sin que ésta entre en contacto con la pinza o la cuerda del tendedero y manteniéndola en una disposición que mejora el secado, evitando las marcas y arrugas que se generan con las pinzas convencionales al sujetar la prenda de ropa abrazando dicha cuerda.

Se ha comprobado que en determinadas prendas de ropa es posible evitar el planchado posterior con el consiguiente ahorro de tiempo y consumo energético. Además no se modifica el funcionamiento general de la pinza, aunque se le añaden a las palas contrapuestas en su parte inferior al menos dos extremos más, de manera que es posible seguir utilizando la pinza de forma convencional si se desea, sin necesidad de contar con pinzas de diferente tipo, sobre todo para sujetar la prenda de ropa en caso de fuerte viento y usar solo una de estas pinzas en lugar de dos que muchas veces se sitúan en el mismo sitio para asegurar mejor la ropa tendida.

A continuación, para facilitar una mejor comprensión de esta memoria descriptiva y formando parte integrante de la misma, se acompaña una serie de figuras en las que con carácter ilustrativo y no limitativo se ha representado el objeto de la invención.

50

Breve descripción de los dibujos

5 Figura 1.- Muestra una vista en alzado de la pinza para tender ropa, objeto de la invención. Esta figura muestra además la aplicación de la pinza de la invención donde una prenda de ropa está soportada por una percha colgada a la cuerda del tendedero y la pinza la mantiene fija en su posición mientras a su vez se sujeta a la cuerda del tendedero para evitar que se desplace.

10 Figura 2.- Muestra una vista en perfil de la pinza para tender ropa.

Figura 3.- Muestra una vista de frente de la pinza para tender ropa.

Figura 4.- Muestra otra vista de la aplicación de la pinza de la invención.

15 Descripción de un ejemplo de realización de la invención

20 Considerando la numeración adoptada en las figuras, la pinza para tender ropa comprende dos palas contrapuestas 1 vinculadas entre sí mediante un mecanismo de resorte 2 que vincula una parte superior 3 de donde se agarra la pinza con los dedos de la mano para su manipulación manual y una parte inferior 4 a través de la cual se sujeta a una cuerda S de un tendedero, contando también dicha parte inferior 4 de la pinza con unos tramos extremos 6, entre los que se puede sujetar de forma convencional una prenda de ropa por pinzamiento.

25 Dicho mecanismo de resorte 2 permite la articulación entre ambas palas contrapuestas 1 y también tiende siempre a mantener en contacto los tramos extremos 6 de la parte inferior 4 de la pinza.

30 Las zonas de las dos palas contrapuestas 1 correspondientes con la parte inferior 4 de la pinza posee un primer par de canales 8 que delimitan un primer hueco y un segundo par de canales 9 que delimitan un segundo hueco de menor dimensión que el primero, donde el segundo hueco está situado por encima del primer hueco en proximidad al mecanismo de resorte 2.

35 En la parte inferior 4 y por encima de los pares de canales 8, 9 esta situada una cavidad 10 para poder albergar y fijar el gancho 11a de una percha 11.

40 La pinza se sujeta a la cuerda 5 del tendedero a través de uno de sus huecos: primero 8 o segundo 9.

45 Cabe señalar que aunque las figuras 1 a 4 el mecanismo de resorte 2 comprende un resorte propiamente dicho, abarca también a otros mecanismos como son los de arco, los de silicona, etc.; incluso el mecanismo de resorte puede formar parte integrante de la propia pinza.

REIVINDICACIONES

- 5 1. Pinza para tender ropa, que comprende dos palas contrapuestas (1) vinculadas entre sí mediante un mecanismo de resorte (2) que vincula una parte superior (3) de la pinza y una parte inferior (4) a través de la cual se sujeta la pinza a una cuerda (5) de un tendedero, contando dicha parte inferior (4) de la pinza con al menos un primer par de canales enfrentados (8) que delimitan un primer hueco donde se ubica la cuerda (5) del tendedero; **caracterizada** porque la parte inferior (4) de las dos palas contrapuestas (1) de la pinza definen una cavidad (10) que permite albergar el gancho (11a) de la percha (11) y lo mantiene fijo en su posición en la cuerda (5) para el colgado de una prenda de ropa, comprendiendo la pinza al menos dos tramos extremos (6) en cada una de las dos palas contrapuestas (1), tramos extremos (6) en los que se forma superiormente dicha cavidad (10) para albergar el gancho (11a) de la percha (11).
- 10
- 15 2. Pinza para tender ropa, según la reivindicación 1, **caracterizada** porque los tramos extremos (6) disponen de canales enfrentados (8, 9) para sujetar la pinza a la cuerda (5).
3. Pinza para tender ropa, según la reivindicación 1, **caracterizada** porque los tramos extremos (6) de una misma pala, son divergentes entre sí.
- 20 4. Pinza para tender ropa, según la reivindicación 1, **caracterizada** porque los tramos extremos (6) de una misma pala, adoptan una configuración paralela.

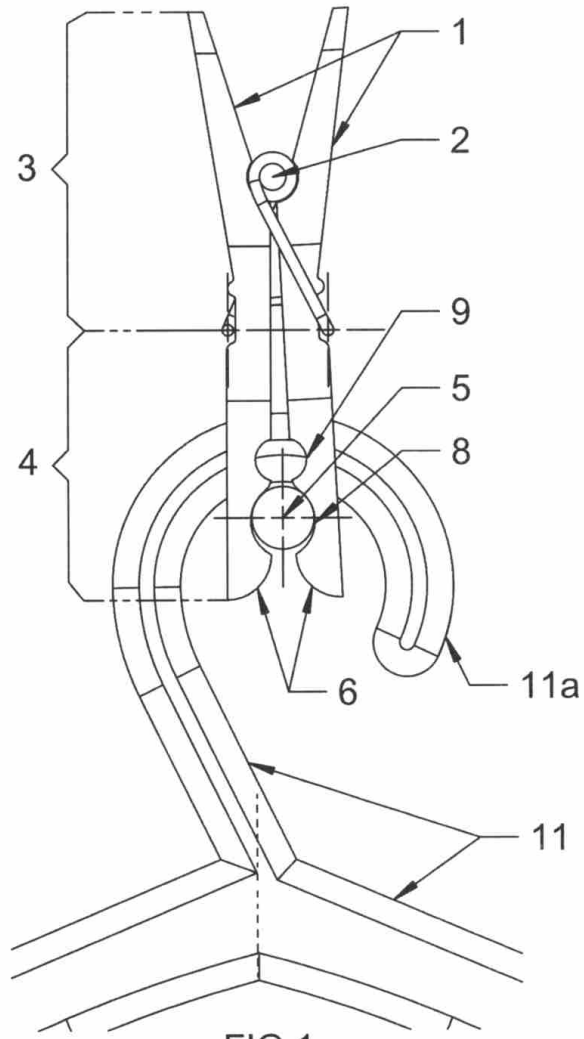


FIG.1

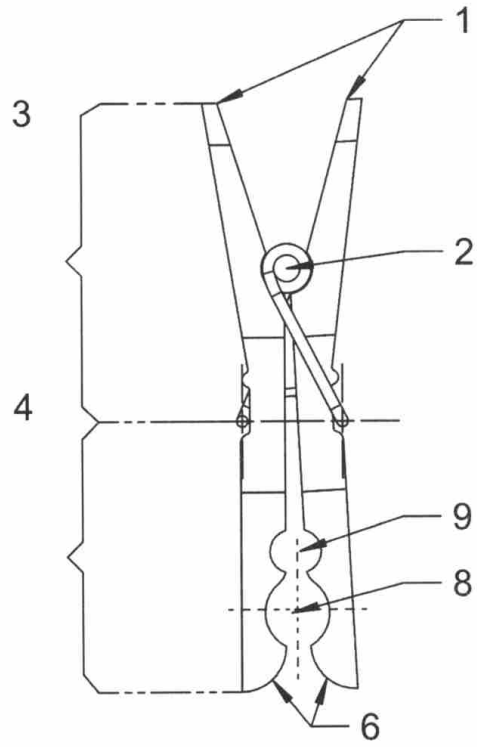


FIG.2

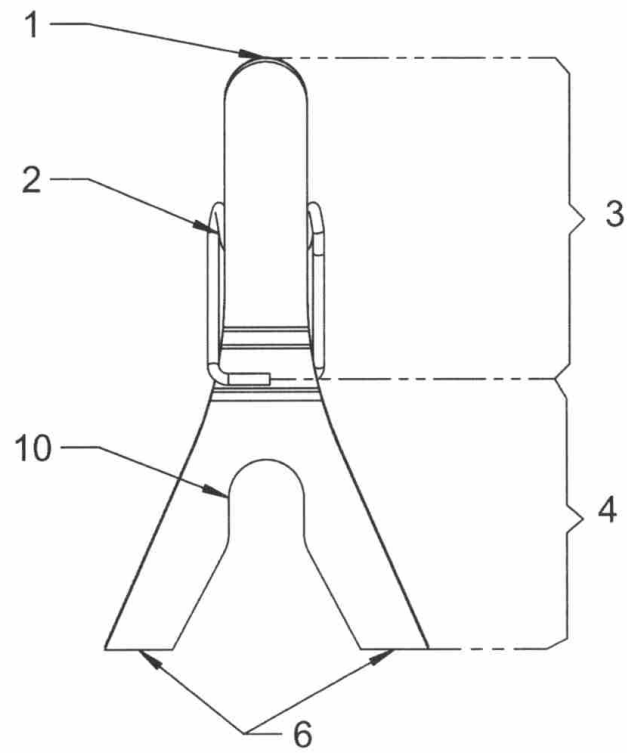


FIG.3

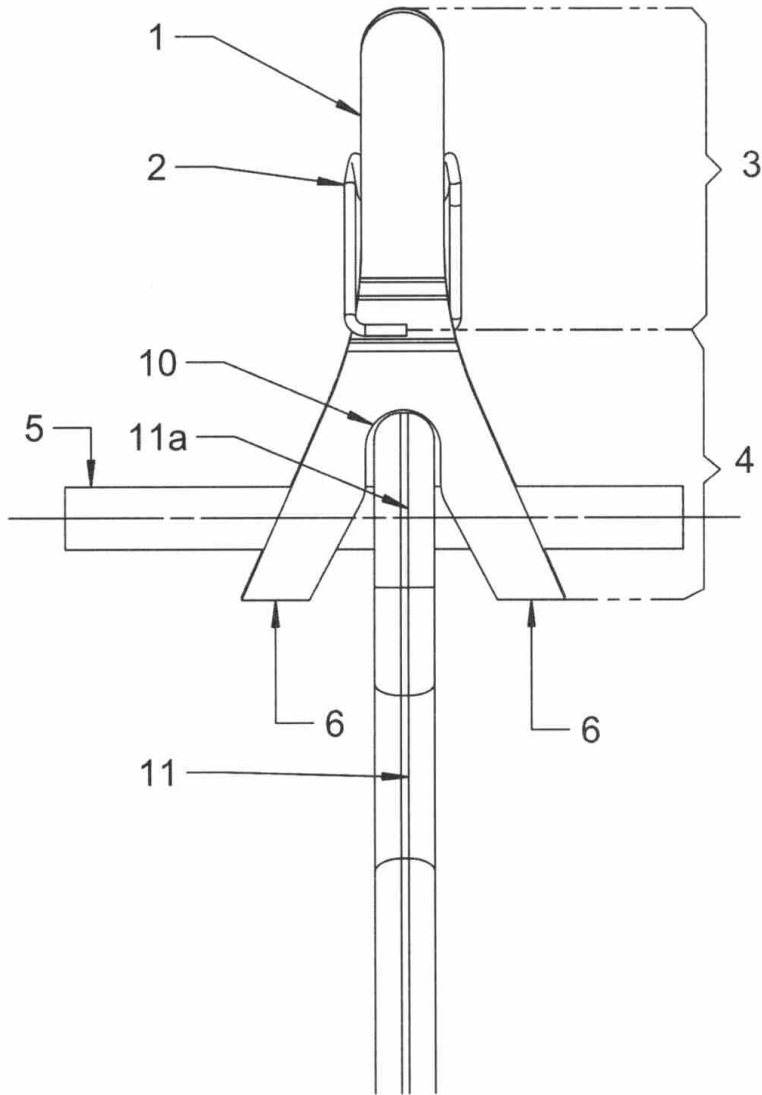


FIG.4