

19



OFICINA ESPAÑOLA DE
PATENTES Y MARCAS

ESPAÑA



11 Número de publicación: **1 158 188**

21 Número de solicitud: 201630565

51 Int. Cl.:

A47K 11/10 (2006.01)

12

SOLICITUD DE MODELO DE UTILIDAD

U

22 Fecha de presentación:

05.05.2016

43 Fecha de publicación de la solicitud:

08.06.2016

71 Solicitantes:

**OGALLAR BARRAGAN, Joaquin (100.0%)
C/ ARJONA 4, 5º A
41001 SEVILLA ES**

72 Inventor/es:

OGALLAR BARRAGAN, Joaquin

74 Agente/Representante:

LOPEZ-PRATS LUCEA, Fernando

54 Título: **ESCOBILLA PARA INODORO**

ES 1 158 188 U

DESCRIPCIÓN

ESCOBILLA PARA INODORO

Objeto de la invención

5 El objeto de la presente memoria es una escobilla para inodoro, que cuenta con la particularidad de poder acoplarse y ajustarse al borde interior del inodoro, pudiendo utilizarse para limpiar dicha zona sin contacto directo entre el usuario y el inodoro, evitando así posibles salpicaduras.

10 **Antecedentes de la invención**

En la actualidad, a la hora de limpiar los inodoros, los usuarios tienen que limpiar el mismo de forma manual, incluso en aquellas zonas que por las características propias del inodoro tienen un difícil acceso, como por ejemplo, el borde interior del inodoro.

15

El borde interior del inodoro (por donde desciende el agua desde la cisterna), es una zona de difícil acceso para la limpieza por parte de los usuarios, que tienen que emplear diversos líquidos químicos para la limpieza de bacterias o restos de suciedad que se van acumulando con el paso de los días.

20

Para que sea más eficaz dicha limpieza, no basta con el empleo de los líquidos desinfectantes anteriormente citados, sino que el usuario deberá de frotar con esmero dicha zona para evitar que puedan quedarse incrustados tanto suciedad como diversos restos de cal o incluso de deposiciones.

25

Esto provoca que con el énfasis del frotado, puedan salpicar sobre la cara o brazos del usuario restos de la suciedad o incluso gotas del elemento desinfectante, con las posibles lesiones que puede acarrear, sobre todo en ojos.

30 **Descripción de la invención**

El problema técnico que resuelve la presente invención es conseguir una escobilla para inodoros, que facilite la limpieza de todos los recovecos del inodoro, incluyendo aquellas zonas de difícil acceso como por ejemplo, el interior del propio inodoro. Para ello, la
35 escobilla para inodoro, objeto del presente modelo de utilidad, está caracterizado porque un

mango unido a un soporte y donde en su parte inferior, el soporte incorpora solidariamente unido una serie de cerdas conformando la parte de escobilla propiamente dicha; y donde el soporte tiene una forma de "C" o similar, tal que pueda acoplarse al borde del inodoro.

- 5 Gracias a su diseño la escobilla aquí presentada podrá ser empleada para acoplar y encajarse en el borde de la taza o inodoro, para que pueda circular encajado y que a la vez limpie dichos lugares inaccesibles, evitando posibles salpicaduras en la persona que esté limpiando el inodoro.
- 10 A lo largo de la descripción y las reivindicaciones la palabra "comprende" y sus variantes no pretenden excluir otras características técnicas, aditivos, componentes o pasos. Para los expertos en la materia, otros objetos, ventajas y características de la invención se desprenderán en parte de la descripción y en parte de la práctica de la invención. Los siguientes ejemplos y dibujos se proporcionan a modo de ilustración, y no se pretende que
- 15 restrinjan la presente invención. Además, la presente invención cubre todas las posibles combinaciones de realizaciones particulares y preferidas aquí indicadas.

Breve descripción de las figuras

- 20 A continuación se pasa a describir de manera muy breve una serie de dibujos que ayudan a comprender mejor la invención y que se relacionan expresamente con una realización de dicha invención que se presenta como un ejemplo no limitativo de ésta.

FIG 1. Muestra una vista de la escobilla para inodoro, objeto del presente modelo de
25 utilidad.

FIG 2. Muestra una vista esquemática de la escobilla para inodoro, en su modo de uso.

Realización preferente de la invención

- 30 En las figuras adjuntas se muestra una realización preferida de la invención. Más concretamente, la escobilla para inodoro, objeto de la presente memoria, está caracterizado porque comprende un mango (1) unido a un soporte (2) que tiene una forma esencialmente "C" o similar, capaz de asirse al borde del inodoro (3); y donde en su parte inferior, el

soporte (2) incorpora solidariamente unido una serie de cerdas (4) conformando la parte de escobilla propiamente dicha.

5 El mango (1) tiene unas medidas del orden de entre cien y ciento cincuenta centímetros de longitud, siendo su medida preferida de ciento cuarenta centímetros, tales que sirvan para que el usuario pueda sujetarlo en posición erguida, facilitando la circulación de la escobilla en el borde del inodoro (3).

10 El soporte (2) en una realización preferida, estará conformado por un cuerpo que será alargado en uno de sus bordes (2a), para mejorar su acople en el inodoro (3) e incorporará una serie de cerdas (2b) para la limpieza del inodoro (3).

15 En una realización preferida, el mango (1) estará materializado en un material metálico, mientras que las cerdas (4) estarán materializadas en plástico.

REIVINDICACIONES

1.- Escobilla para inodoro que comprende un mango (1) unido a un soporte (2) y donde en su parte inferior, el soporte (2) incorpora solidariamente unido una serie de cerdas (4) conformando la parte de escobilla propiamente dicha; y que está **caracterizado porque** el soporte (2) tiene una forma de "C" o similar, tal que pueda acoplarse al borde del inodoro.

2.- Escobilla de acuerdo con la reivindicación 1 en donde el soporte (2) está conformado por un cuerpo que será alargado en uno de sus bordes para mejorar su acople en el inodoro (3) e incorporará una serie de cerdas (2a) que posibilitarán la limpieza del inodoro (3).

3.- Escobilla de acuerdo con la reivindicación 1 en donde el mango (1) tiene unas medidas del orden de entre cien y ciento cincuenta centímetros de longitud, siendo su medida preferida de ciento cuarenta centímetros para que el usuario pueda sujetarlo en posición erguida.

4.- Escobilla de acuerdo con la reivindicación 1 en donde el mango (1) está materializado en metal, y las cerdas (4) están materializados en plástico.

20

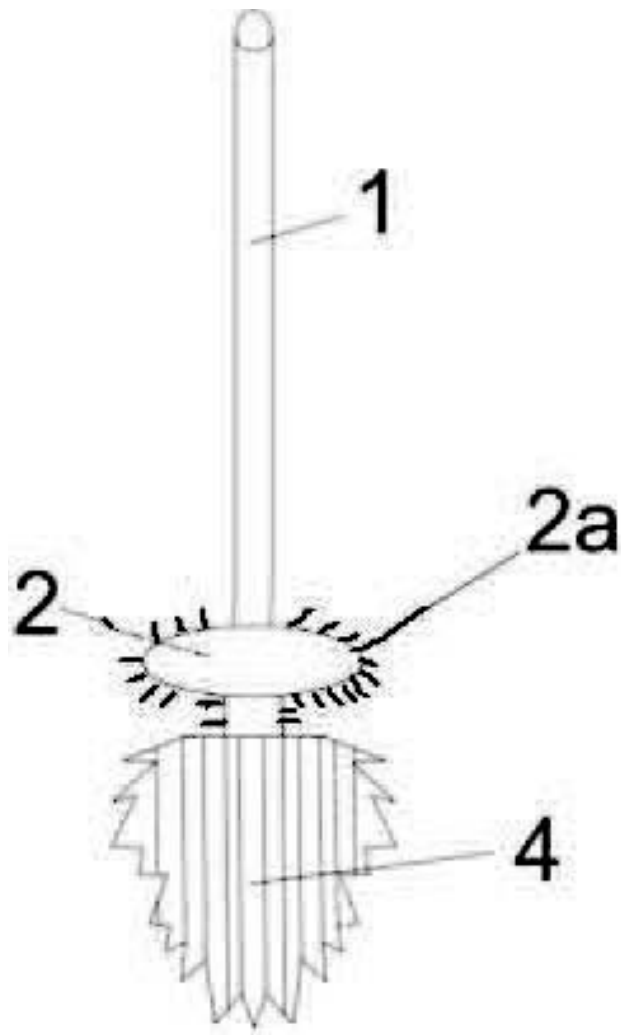


FIG. 1

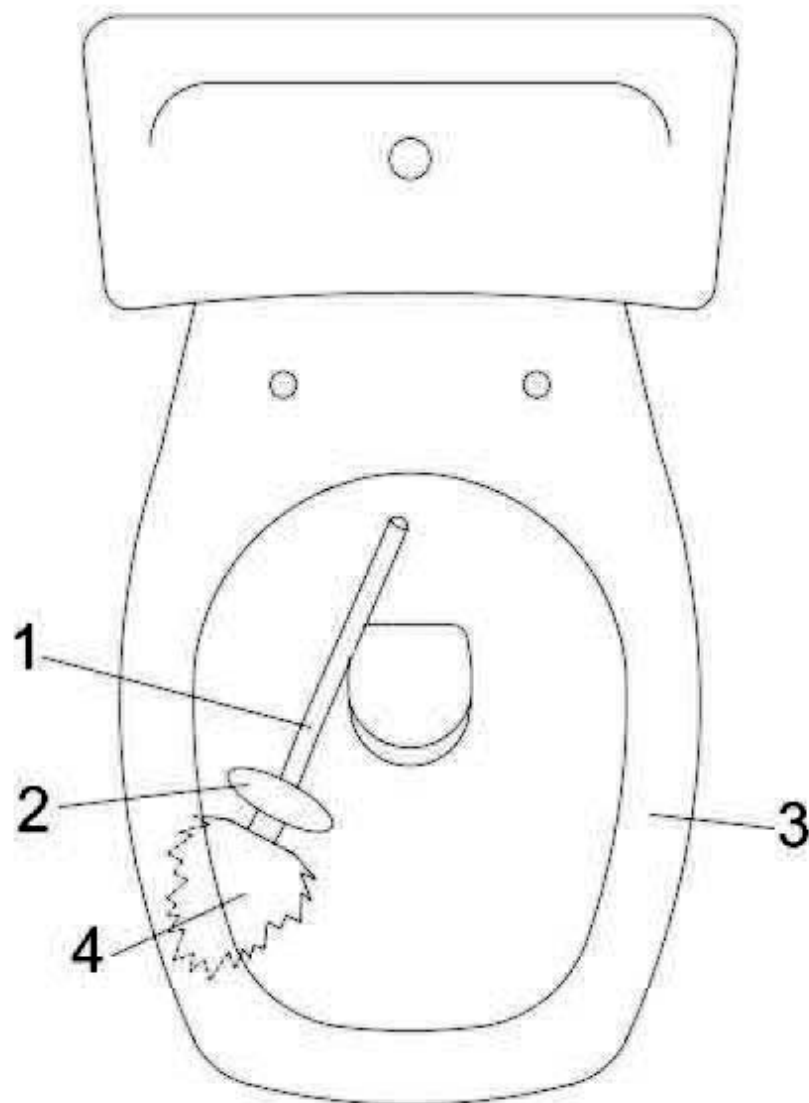


FIG.2