

19



OFICINA ESPAÑOLA DE
PATENTES Y MARCAS

ESPAÑA



11 Número de publicación: **1 158 211**

21 Número de solicitud: 201630576

51 Int. Cl.:

B43L 15/00 (2006.01)

12

SOLICITUD DE MODELO DE UTILIDAD

U

22 Fecha de presentación:

09.05.2016

43 Fecha de publicación de la solicitud:

08.06.2016

71 Solicitantes:

**IBAÑEZ DE MIGUEL, Benito (50.0%)
AV. ESTACION 3, PORTAL 12, ENTLO 5
(BODEGA SAGRADA FAMILIA)
11500 EL PUERTO DE SANTA MARIA (Cádiz) ES y
OTERO CHAO, Cristina (50.0%)**

72 Inventor/es:

**IBAÑEZ DE MIGUEL, Benito;
OTERO CHAO, Cristina;
IBAÑEZ DE MIGUEL, Benito y
OTERO CHAO, Cristina**

74 Agente/Representante:

CASTELLET I TORNE, Mari Angels

54 Título: **SOPORTE PARA PASATIEMPOS**

ES 1 158 211 U

SOPORTE PARA PASATIEMPOS

DESCRIPCIÓN

5

OBJETO DE LA INVENCION

10 La presente invención se refiere a un soporte para pasatiempos, concretamente para establecer una superficie rígida en la que queda situado y debidamente estabilizado un pasatiempo o libro de pasatiempos de cualquier tipo, tal como un crucigrama, un sudoku, etc.

15 El objeto de la invención es proporcionar al mercado y público en general, un dispositivo que permita llevar a cabo el relleno de este tipo de pasatiempos de la forma más cómoda posible, siendo adaptable tanto a personas diestras como zurdas.

ANTECEDENTES DE LA INVENCION

20 Como es sabido, el aficionado a la solución de determinado tipo de pasatiempos, tales como crucigramas, sudokus, etc, que suelen venir agrupados en pequeños libros o revistas, así como en periódicos y similares, no siempre se dedica a la práctica de los mismos sobre una superficie rígida en la que apoyar dicho pasatiempo, como puede ser una mesa o similar, por ejemplo, si se viaja en un vehículo, se descansa sobre una cama, etc, de manera que la
25 ausencia de dicha superficie sobre la que apoyar el pasatiempo a la hora de rellenar el mismo, supone una incomodidad y problema que sería deseable subsanar, ya que en la mayoría de los casos la revista, periódico o librito no tiene suficiente rigidez como para permitir escribir sobre la misma directamente sin superficie de apoyo bajo esta.

30

DESCRIPCIÓN DE LA INVENCION

El dispositivo que se preconiza resuelve de forma plenamente satisfactoria la problemática anteriormente expuesta, en base a una estructura sencilla pero sumamente eficaz.

5

Para ello, y de forma más concreta, el soporte para pasatiempos se constituye a partir de un cuerpo laminar rígido, de cualquier naturaleza, que presenta una configuración rectangular acorde con las dimensiones habituales para este tipo de libros de pasatiempos que han de apoyarse sobre dicha superficie rígida, con la especial particularidad de que en la cara posterior incorpora un agarradero desmontable para posibilitar el agarre tanto por personas diestras como zurdas, sin más que cambiar de posición el asidero de manera que éste se atornille a dicha superficie por una u otra cara, adoptando este una disposición inclinada, que facilita un asido cómodo del dispositivo por parte de la mano del usuario, la contraria a la que habitualmente utilice para escribir.

10

El soporte se complementa además con un elemento de sujeción, tal como una pinza, mediante la que se estabiliza el pasatiempo a la superficie de apoyo, preferentemente en correspondencia con el borde superior del soporte, quedando así perfectamente afianzado.

15

Así pues, el soporte define una superficie suficientemente rígida que permite la solución de los pasatiempos de forma cómoda, indistintamente del lugar en el que se disponga el usuario, al constituir un elemento totalmente autónomo, que no precisa de ningún tipo de superficie de apoyo para su uso, ideal para ser utilizado en vehículos tales como trenes, autobuses, butacas, sofás, o incluso en la cama.

20

DESCRIPCIÓN DE LOS DIBUJOS

Para complementar la descripción que seguidamente se va a realizar y con objeto de ayudar a una mejor comprensión de las características del invento, de acuerdo con un ejemplo preferente de realización práctica del mismo, se acompaña como parte integrante de dicha descripción, un juego de planos en donde con carácter ilustrativo y no limitativo, se ha representado lo siguiente:

25

La figura 1.- Muestra una representación correspondiente a una vista en perspectiva y en explosión de los componentes básicos que participan en un soporte para pasatiempos realizado de acuerdo con el objeto de la presente invención.

- 5 La figura 2.- Muestra una vista en perspectiva anterior del dispositivo de la figura anterior debidamente montado y con el pasatiempo asociado al mismo.

La figura 3.- Muestra, finalmente, una vista en perspectiva posterior del dispositivo de la invención, viéndose una de las dos posibles disposiciones del asa de agarre manual, concretamente montada para ser utilizada por personas diestras.

10

REALIZACIÓN PREFERENTE DE LA INVENCION

15 Como se puede ver en las figuras reseñadas, el soporte para pasatiempos de la invención se constituye mediante un cuerpo laminar (1) y rígido, de escaso grosor, que puede ser de madera, plástico, metal o incluso cerámico, pero siempre rígido en su estructura, presentando una configuración rectangular, para permitir definir una superficie de apoyo a un cuadernillo de pasatiempos (2), el cual ocupará mayoritariamente la superficie frontal del cuerpo laminar (1), quedando sujeto mediante una pinza (3), tal y como se representa en la figura 2.

20

El cuerpo laminar (1) presenta una pareja de orificios (5) en disposición oblicua, que permiten el montaje por una u otra cara de un asa de agarre manual (4), en función de si la persona que va a utilizar el dispositivo es diestra o zurda, asa que se fija, mediante una pareja de tornillos (6).

25

En cualquier caso, el cuerpo laminar (1) establece una superficie de apoyo rígida para el cuadernillo de pasatiempos (2), quedando este estabilizado mediante la pinza (3), permitiendo así al usuario poder rellenar dicho pasatiempos en el proceso de solución del mismo, de forma cómoda y sin necesidad de ningún tipo de apoyo extra.

30

35

REIVINDICACIONES

5 1ª.- Soporte para pasatiempos, caracterizado porque está constituido a partir de un cuerpo laminar de naturaleza rígida, de configuración preferentemente rectangular y de dimensiones acordes con las del pasatiempos a soportar, cuerpo laminar que se complementa con una pinza de estabilización del pasatiempos, y que cuenta en su cara opuesta a la de fijación del pasatiempo con un asa de agarre manual.

10 2ª.-Soporte para pasatiempos, según reivindicación 1ª, caracterizado porque el cuerpo laminar que constituye la superficie de apoyo para el pasatiempo incorpora dos orificios dispuestos oblicuamente, determinantes de medios para paso de tornillos de fijación del asa de agarre manual, ya sea por una u otra cara, en función de si el usuario es zurzo o diestro.

15

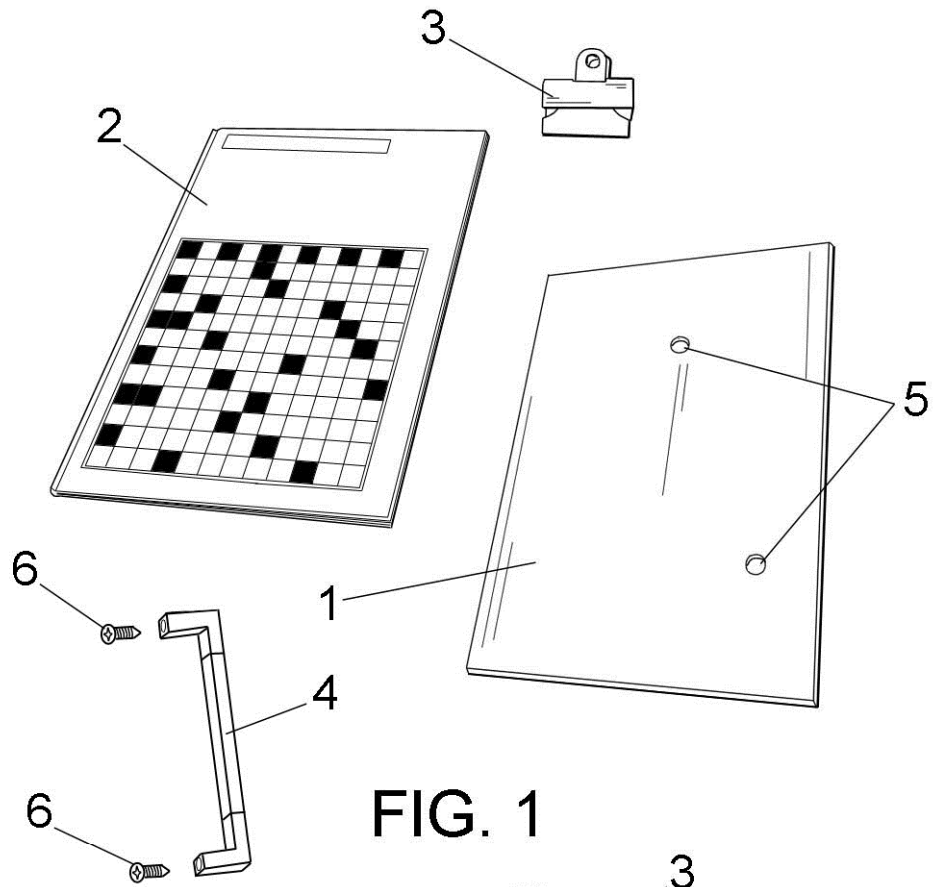


FIG. 1

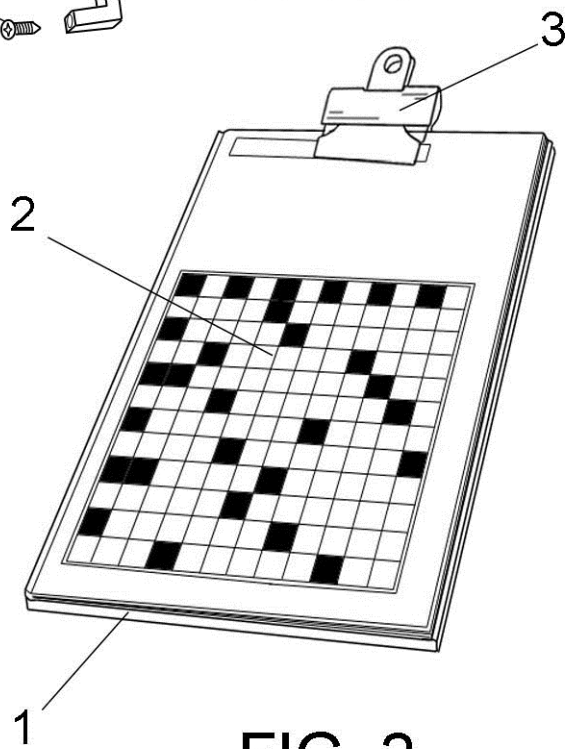


FIG. 2

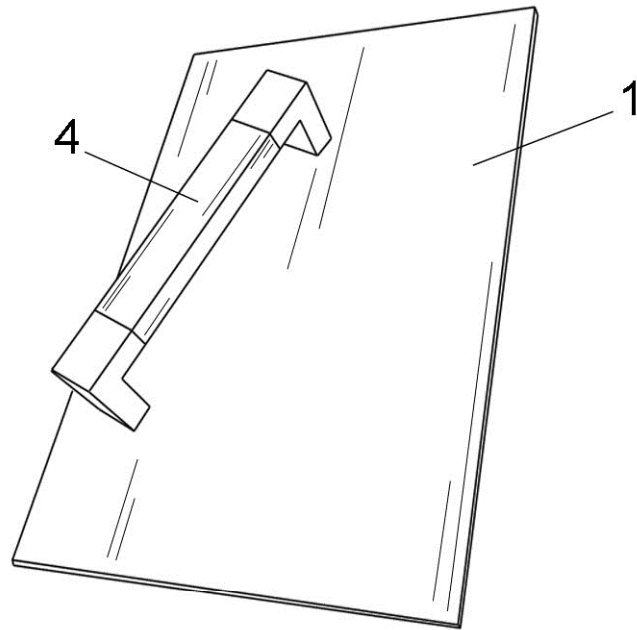


FIG. 3