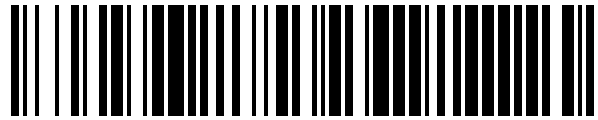


19



OFICINA ESPAÑOLA DE
PATENTES Y MARCAS

ESPAÑA



11 Número de publicación: **1 158 458**

21 Número de solicitud: 201600363

51 Int. Cl.:

G05B 19/048 (2006.01)

12

SOLICITUD DE MODELO DE UTILIDAD

U

22 Fecha de presentación:

26.05.2016

43 Fecha de publicación de la solicitud:

10.06.2016

71 Solicitantes:

**CANEDO RODRÍGUEZ , Diego (100.0%)
Paraíso B, 40**

47155 Santovenia de Pisuerga (Valladolid) ES

72 Inventor/es:

CANEDO RODRÍGUEZ , Diego

74 Agente/Representante:

HERRERA DÁVILA, Álvaro

54 Título: **Dispositivo identificador de alérgenos alimenticios y de contacto**

ES 1 158 458 U

DESCRIPCIÓN

Dispositivo identificador de alérgenos alimenticios y de contacto.

5 Objeto de la invención

La presente invención se refiere a un dispositivo pequeño y portátil capaz de analizar los ingredientes de cada producto a través de su código de barras para identificar los posibles alérgenos a cada consumidor y así resulte más cómodo y eficiente la realización de la compra.

Actualmente, aunque gran cantidad de productos cuentan con referencias y etiquetas para ver sus ingredientes y compuestos ya sea en el envase o en el propio producto, resulta complicado conocer la naturaleza y composición de los mismos debido a la diversidad de sinónimos que tiene un mismo componente y al tamaño de las etiquetas donde aparece la composición.

Las ventajas de esta invención son las siguientes:

- 20 - Simplifica el proceso de reconocer cualquier producto alérgeno y de forma rápida.
- Sirve para detectar tanto componentes de alergia alimentaria como de contacto.
- 25 - Al ser un dispositivo de tamaño reducido puede llevarse siempre encima, pudiendo hacer uso del mismo en cualquier momento y lugar.
- Al basarse en el código de barras que es un elemento que siempre viene con cada producto. no tiene que alterarse ni añadir ningún elemento extra al envase o producto a analizar.

30 La aplicación industrial de la presente invención se halla en la industria de los dispositivos identificadores de alimentos, y más concretamente en la industria de dispositivos identificadores de alimentos alérgenos mediante código de barra.

35 Antecedentes de la invención

Aunque no se ha encontrado ninguna invención idéntica a la descrita, exponemos a continuación los documentos encontrados que reflejan el estado de la técnica relacionado con la misma.

40 Así el documento ES2258791T3 hace referencia a un sistema de selección de productos para aconsejar a un usuario si debe seleccionar o no un producto, que incluye: una estación de procesamiento central que incluye una base de datos de productos, una pluralidad de ficheros de frases, medios para determinar intereses de usuario en base a características seleccionadas de los productos, y medios para determinar un idioma de usuario, comprendiendo la base de datos de productos datos relativos a una pluralidad de productos, incluyendo los datos de productos características de cada producto, no estando relacionadas una o mas de dichas características con el contenido de ingredientes de un producto, incluyendo cada fichero de frases texto relativo a los productos y a las características de un idioma respectivo, siendo capaz de funcionar la estación de procesamiento central para seleccionar datos de la base de datos de

5 productos en un subconjunto de productos que se adaptan a los intereses del usuario, y
asociar los datos seleccionados con texto correspondiente a los datos seleccionados a
partir de uno o más ficheros de frases seleccionados dependiendo del idioma del usuario;
y estando dispuestos los dispositivos móviles de usuario (uno o más) para almacenar los
datos seleccionados y texto asociado para un usuario respectivo e incluir medios de
exploración para identificar un producto particular cuando es presentado al dispositivo
móvil de usuario dependiendo de los datos almacenados en el dispositivo móvil de
usuario, y medios para aconsejar al usuario si seleccionar o no el producto identificado
dependiendo de los datos almacenados en el dispositivo móvil de usuario, incluyendo los
10 medios para aconsejar al usuario un dispositivo de visualización para presentar el texto
asociado con datos almacenados para el producto y/o interés que originó la
determinación de dicho consejo

15 ES2256315T3 propone un producto alimenticio de consumo para distribuir un mensaje
audible, visual o táctil a un consumidor del producto alimenticio, comprendiendo: un
componente del paquete para el alimento una etiqueta provista de información codificada
asociada con el componente del paquete para el alimento, y un lector separado para
transformar la información codificada en el mensaje audible, visual o táctil, de tal forma
que antes, durante o después de consumir el producto alimenticio, el consumidor puede
20 obtener el mensaje a partir de la información codificada de la etiqueta activando el lector
para leer la etiqueta; en el que el lector comprende una antena y la etiqueta comprende
una pastilla y una antena.

25 ES 1138031 U propone un dispositivo que permite el intercambio voluntario de datos por
puntos de bonificación, incluyendo los puntos electrónicos, que se compone de al menos
un ordenador central, al menos un dispositivo para efectuar transacciones y al menos un
dispositivo de identificación, también se halla en el ordenador central cargada al menos la
base de datos transaccional-personal, que contiene los datos de las transacciones
realizadas en combinación con los datos de la persona que realizó dicha transacción y
30 que permite la combinación de los datos de la transacción con sus datos personales, es
decir, con al menos tantos datos que permitan la precisa identificación de la persona, un
dispositivo para efectuar transacciones que contiene al menos la base de datos de
transacciones, es decir aquella base, que contiene sólo los datos sobre las transacciones
realizadas, sin los datos de la persona que permitió la combinación de los datos de
35 transacción con sus datos personales, un dispositivo de identificación que contiene al
menos la base de datos para la identificación personal, que contiene los datos de la
persona que realizó la transacción y permitió la combinación de los datos de la
transacción con sus datos personales, o sea la que contiene al menos tantos datos sobre
esta persona que es posible la precisa identificación de la misma, por lo cual hay también
40 al menos una base de datos de bonificaciones, que contiene los datos sobre los puntos
de bonificación obtenidos, en el ordenador central o en el dispositivo de identificación, y
que además la base de datos es accesible en el ordenador central o también en el
dispositivo de identificación, con lo cual la base de datos contiene todos los datos sobre
la persona que realizó la transacción y que con su consentimiento permitió la
45 combinación de los datos de la transacción con los datos personales y por lo cual, el
mencionado ordenador, el dispositivo de identificación y las mencionadas bases de datos
están interconectados entre sí de manera tal, que permitan cualquier tipo de combinación
de datos entre las bases de datos y la base de datos personales o entre la base de datos
de transacción y la base de datos de identificación personal sobre la base de la obtención
50 de la adecuada identificación y simultáneamente, de los puntos de bonificación obtenidos
y registrados en la base de datos de bonificaciones.

ES2254026A1 propone un sistema de identificación de productos envasados desarrollado para su instalación en locales comerciales, tales como supermercados y farmacias, y preferiblemente del tipo que disponen de puestos de registro y cobro del importe correspondiente a los productos adquiridos, que comprende: un lector de códigos de barras, estando estos códigos de barras situados en el exterior del producto o productos adquiridos, una impresora de etiquetas en código Braille, un ordenador conectado a dicho lector y a dicha impresora, y un programa decodificado/codificador instalado en dicho ordenador que procesa, asocia y transfiere los datos leídos por dicho lector de código de barras a dicha impresora de etiquetas en código Braille, para posteriormente entregar dichas etiquetas impresas en código Braille a un comprador junto con el producto o productos adquiridos.

Conclusiones: Como se desprende de la investigación realizada, pensamos que ninguno de los documentos encontrados afecta la novedad y la inventiva de la invención propuesta, ya que ninguno de estos soluciona los problemas planteados como lo hace esta invención.

Descripción de la invención

El dispositivo identificador de alérgenos alimenticios y de contacto objeto de la presente invención se constituye a partir de un lector electrónico portátil, tipo pistola, de códigos de barra con pantalla y botonera propia. La botonera cuenta con un botón de encendido/apagado, teclas de desplazamiento y tecla de confirmación que interactúan con una lista de los componentes más habituales que producen alergia mostrados en la pantalla.

Si el alimento/producto del código de barras que se analiza posee o no el componente que el usuario haya seleccionado de la lista, el software interno del dispositivo muestra por pantalla con simbología de aceptación si está libre del mismo o rechazo en caso contrario.

Breve descripción de los dibujos

Para una mejor comprensión de la presente descripción se acampanan unos dibujos que representan una realización preferente de la presente invención:

Figura 1: Vista en perspectiva del dispositivo interactuando con el código de barras de un producto.

Figura 2: Vista esquemática de la interfaz del dispositivo en modo lista de componentes.

Figura 3: Vista esquemática de la interfaz del dispositivo en modo producto apto para consumo.

Figura 4: Vista esquemática de la interfaz del dispositivo en modo producto no apto para consumo.

Las referencias numéricas que aparecen en dichas figuras corresponden a los siguientes elementos constitutivos de la invención:

1. Lector de código de barras

2. Código de barras
3. Pantalla
- 5 4. Botón encendido/apagado
5. Botonera de desplazamiento
6. Botón de confirmación
- 10 7. Lista de componentes que producen alergia
8. Componente elegido
- 15 9. Marca para notificar producto apto para consumo
10. Marca para notificar producto no apto para consumo
11. Software propio del dispositivo
- 20

Descripción de una realización preferente

- Una realización preferente del dispositivo identificador de alérgenos alimenticios y de contacto objeto de la presente invención puede basarse en un lector electrónico portátil (1), tipo pistola, de códigos de barra (2) con pantalla (3) y botonera propia. La botonera cuenta con un botón de encendido/apagado (4), teclas de desplazamiento (5) y tecla de confirmación (6) que interactúan con una lista de los componentes (7) más habituales que producen alergia mostrados en la pantalla (3).
- 30 Si el alimento/producto del código de barras (2) que se analiza posee o no el componente (8) que el usuario haya seleccionado de la lista (7), el software interno (11) del dispositivo muestra por pantalla (3) con simbología de aceptación (9) si está libre del mismo o rechazo (10) en caso contrario.

REIVINDICACIONES

- 5 1. Dispositivo identificador de alérgenos alimenticios y de contacto, constituido por un lector electrónico portátil (1), tipo pistola, de códigos de barra (2) con pantalla (3) y botonera propia, que incorpora una lista de componentes (7) que producen alergia en el software (11) interno.
- 10 2. Dispositivo identificador de alérgenos alimenticios y de contacto, según reivindicación 1, **caracterizado** porque la botonera comprende un botón de encendido/apagado (4), una botonera de desplazamiento (5) y un botón de confirmación (6).
- 15 3. Dispositivo identificador de alérgenos alimenticios y de contacto, reivindicado anteriormente, **caracterizado** porque si el alimento/producto del código de barras (2) que se analiza posee o no el componente (8) que el usuario haya seleccionado de la lista (7), el software interno (11) del dispositivo muestra por pantalla (3) con simbología de aceptación (9) si está libre del mismo o rechazo (10) en caso contrario.

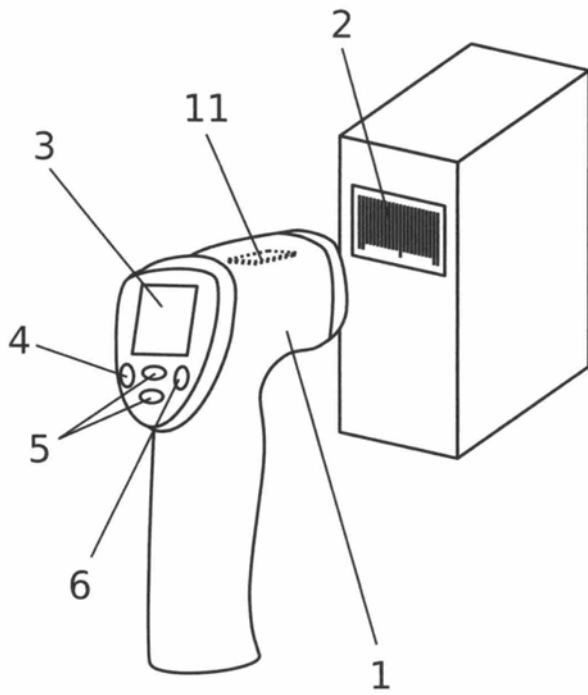


FIG 1

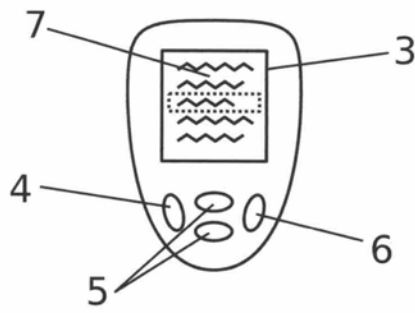


FIG 2

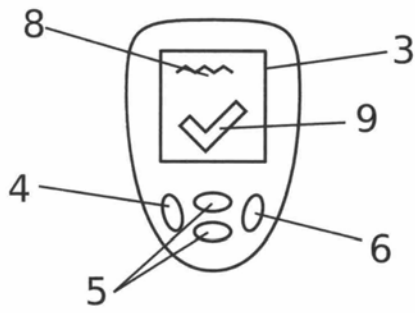


FIG 3

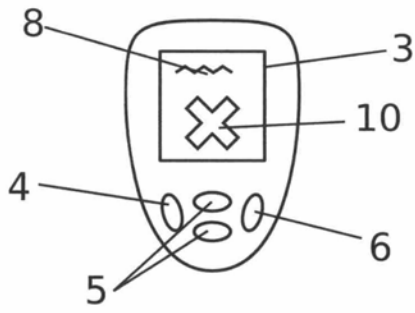


FIG 4