

19



OFICINA ESPAÑOLA DE  
PATENTES Y MARCAS

ESPAÑA



11 Número de publicación: **1 158 559**

21 Número de solicitud: 201630711

51 Int. Cl.:

**A47G 25/28** (2006.01)

12

SOLICITUD DE MODELO DE UTILIDAD

U

22 Fecha de presentación:

**01.06.2016**

43 Fecha de publicación de la solicitud:

**13.06.2016**

71 Solicitantes:

**ERUM DYNAMIC SOLUTIONS, S.L. (100.0%)**

**'7/ San Jorge nº 1'**

**'03801 Alcoy (Alicante) ES**

72 Inventor/es:

**ERUM PASCUAL, Juan Manuel**

74 Agente/Representante:

**TOLEDO ALARCÓN, Eva**

54 Título: **Percha**

ES 1 158 559 U

**PERCHA**

**DESCRIPCIÓN**

5

**OBJETO DE LA INVENCION**

La presente invención se refiere a una percha para prendas, y más concretamente a una percha que por sí misma o en combinación con un accesorio adicional, permite colgar tanto  
10 sujetadores como partes superiores de biquinis u otro tipo de prendas, así como bragas y partes inferiores de biquinis u otro tipo de prendas, incluyendo la sustentación de sujetadores con distintas tallas de pecho.

El objeto de la invención es proporcionar una percha para este tipo de prendas que permita  
15 mostrar, almacenar y transportar las mismas de una forma óptima, de manera que las copas de los sujetadores o biquinis queden bien estiradas, para poder visualizar la prenda en las condiciones más próximas a las condiciones reales.

20 **ANTECEDENTES DE LA INVENCION**

Las perchas utilizadas actualmente para el colgado de prendas tales como sujetadores, bikinis, y similares, adolecen de serios problemas e inconvenientes, ya que este tipo de prendas quedan colgadas con demasiadas holguras, de manera que la prenda, por su  
25 propia constitución y peso, tiende a deformarse con respecto al aspecto que la misma tendría una vez puesta, con lo que, la exposición de estas prendas deja mucho que desear, al presentar una apariencia estética a todas luces indeseable.

Esta situación tiene lugar con gran frecuencia cuando se muestra o colocan diferentes tallas o tamaño de copas de partes superiores como sujetadores, biquinis, camisetas interiores,  
30 etc. usando un mismo modelo de percha.

Tratando de solucionar esta problemática, son conocidos moldes de plástico que se fijan a las perchas, o forman parte integrante de las mismas, con los relieves que simulan los senos, sobre los que se disponen este tipo de prendas.

- 5 El problema de estos moldes es que son caros, además de presentar una talla inamovible, de manera que no resultan tampoco idóneos para según que tallas se trate.

Además, hay que añadir el hecho de las limitaciones funcionales que tienen este tipo de dispositivos a la hora de intentar colgar otro tipo de prendas, como puede ser la parte inferior de un biquini, una braga, una camiseta de tirantes, etc...y las limitaciones que ofrece en transporte, almacenaje y tienda debido a su gran volumen.

### **DESCRIPCIÓN DE LA INVENCION**

15

La percha que se preconiza resuelve de forma plenamente satisfactoria la problemática anteriormente expuesta en todos y cada uno de los aspectos comentados, presentando una configuración que la hace sumamente polivalente en lo que a tipos de prendas a colgar en la misma, permitiendo adaptarse a diferentes tallas de senos, en orden a que sujetadores, biquinis y similares presente una óptima presentación cuando son colgados en los correspondientes expositores, almacenes o durante el propio transporte.

25

Para ello, y de forma más concreta, la percha se constituye a partir de un cuerpo plano y esencialmente rectangular, de cualquier material apropiado y flexible, pudiendo estar integrado por un material plástico, cartón, o cualquier otro, que en su borde superior está afectada de una escotadura determinante de un gancho de colgado, y bajo éste una línea de precorte horizontal que se interrumpe en dos tramos formando sendas ranuras a través de las cuales puede introducirse una pareja de tiras que se proyectan del borde inferior y opuesto al del gancho del propio cuerpo de la percha, de manera que estas tiras presentan varias líneas de plegado para que plegadas e introducidas a través de las ranuras descritas formen sectores arqueados de mayor o menor amplitud que definan medios para el despliegue de las copas de los sujetadores o biquinis u otras prendas, pudiendo con ello

30

adaptarse de forma óptima a distintas tallas.

Además, la percha presenta unas escotaduras en “T” para enganche de tirantes, tanto superior como lateralmente, utilizando estos últimos también para ajustar la prenda lateralmente, incluyendo también una pareja de ranuras verticales y centradas en proximidad al borde inferior del cuerpo de la percha, que sirven para el colgado de una percha auxiliar y complementaria, especialmente diseñada para soportar prendas inferiores, por ejemplo una braga o la pieza inferior de un bikini, contando también con escotaduras en “T” en el borde superior, así como unas escotaduras en “U” invertidas que definen lengüetas deformables en las que pinzar diferentes prendas.

La percha accesoria con que se complementa la percha principal, presenta líneas de doblez en el propio gancho para poder minimizar su volumetría en situación inoperante. La parte superior de la percha principal presenta unas líneas de precorte con el objeto de poder eliminar la parte de la percha que no se vaya a utilizar, rasgando por dicha línea de corte.

En definitiva, se trata de una percha multifuncional, especialmente ideal para el colgado, transporte y almacenaje de sujetadores y partes superiores de biquinis, así como para el colgado de camisetas u otras prendas, que se puede complementar con una percha adicional y acoplable inferiormente para la parte inferior de determinados conjuntos, que se adapta a diferentes tallas de pecho, ofreciendo una óptima exposición y versatilidad durante su transporte, almacenaje y en la propia tienda de las prendas sustentadas.

### **DESCRIPCIÓN DE LOS DIBUJOS**

Para complementar la descripción que seguidamente se va a realizar y con objeto de ayudar a una mejor comprensión de las características del invento, de acuerdo con un ejemplo preferente de realización práctica del mismo, se acompaña como parte integrante de dicha descripción, un juego de planos en donde con carácter ilustrativo y no limitativo, se ha representado lo siguiente:

La figura 1.- Muestra una vista en alzado frontal de una percha realizada de acuerdo con el objeto de la presente invención en situación desplegada o inoperante.

La figura 2.- Muestra una vista en perfil de la percha de la figura anterior.

5 Las figuras 3, 4 y 5.- Muestran sendas vistas en perfil de la percha con las tiras en diferentes fases para la formación de elementos prominentes que se adapten a las copas de la prenda a colgar.

10 Las figuras 6 y 7.- Muestran sendas vistas similares a la de la figura 5, pero correspondiente a otras dos posibles formas de montaje del dispositivo, en función de la talla de pecho de la prenda a colgar en la percha.

La figura 8.- Muestra una vista en alzado frontal de la percha principal rasgada por su zona de doblez y sosteniendo una prenda de tirantes.

15 La figura 9.- Muestra una vista en alzado frontal de la percha accesoria utilizable en combinación con la percha de la figura 1.

20 La figura 10.- Muestra una vista en alzado frontal del conjunto que forman las perchas de la figura 1 y 9.

La figura 11.- Muestra una vista en alzado frontal del conjunto que forman las perchas de la figura 1 y 9, sobre las que se han fijado un sujetador y una braga.

25 Las figuras 12, 13 y 14.- Muestran finalmente los pasos para el montaje de la percha principal.

### **REALIZACIÓN PREFERENTE DE LA INVENCION**

30 A la vista de las figuras reseñadas, puede observarse como la percha que se preconiza está constituida a partir de un cuerpo laminar y plano (1) de contorno rectangular, con el correspondiente gancho (2) para el colgado de la misma, cuerpo del que emergen inferiormente una pareja de tiras (3), afectadas de líneas de doblez transversales (4), cuya

función se expondrá con posterioridad.

5 El cuerpo de percha (1), por debajo del gancho (2), presenta una línea de precorte (5) que se interrumpe en dos tramos o ranuras (6) a través de las cuales se pueden introducir los extremos de las tiras (3) que, como se representa en las figuras 3 a 7, pueden plegarse por una u otra de las dobleces (4) y formar conformaciones curvas (7), (8), (9) y (10), para adaptarse a distintos tamaños de copas de un sujetador (11).

10 La percha (1) presenta en su borde superior unas escotaduras en "T" (12) para el paso de los tirantes (13), bien de un sujetador, o de cualquier otra prenda como por ejemplo una camiseta (14). Ventajosamente, las escotaduras en "T" (12) también permiten la adaptación de sujetadores y cualquier otra prenda por la parte lateral.

15 También incorpora parejas de escotaduras en "T" laterales (12') para el enganche de otro tipo de prendas y adaptación lateral de prenda.

20 Además, la percha (1) está afectada en proximidad a su borde inferior de una pareja de ranuras verticales (13) entre las cuales puede acoplarse el gancho (14) de una segunda percha (15), complementaria de la anterior, y mostrada en detalle en la figura 9, afectada también de escotaduras en "T" (12'), permitiendo mostrar simultáneamente un sujetador (11) y una braga (16), como se muestra en la figura 10.

25 Dicha segunda percha (15) presenta unas escotaduras en "U" invertidas (17), determinantes de lengüetas deformables mediante las que pinzar otro tipo de prendas sobre la percha.

30 En definitiva, se trata de una percha principal (1), que en base a sus tiras (3) y ranuras (6) por las que son pasantes, pueden generarse conformaciones curvas para que éstas se adapten a las copas de un sujetador, bikini u otras prendas en función de la talla del mismo, con la especial particularidad de que a través de la línea de precorte (5), el cuerpo de percha principal (1) puede seccionarse y definir una percha más o menos convencional, para prendas que no requieran de volúmenes especiales.

**REIVINDICACIONES**

1<sup>a</sup>.- Percha, caracterizada porque está constituida a partir de un cuerpo plano y esencialmente rectangular (1), con un gancho (2) de colgado para la misma, en la que se definen dos ranuras (6) alineadas horizontalmente, a través de las cuales son susceptibles de ser pasantes respectivas tiras (3) que se derivan del borde inferior del cuerpo de la percha, estando dichas tiras (3) dotadas de líneas transversales de doblez (4) para permitir su fijación tras su paso por las ranuras (6), en distintas posiciones, determinando conformaciones arqueadas para distintos tamaños de copas de sujetadores, bikinis y similares.

2<sup>a</sup>.- Percha, según reivindicación 1<sup>a</sup>, caracterizada porque incluye una línea de precorte (5) transversal.

3<sup>a</sup>.- Percha, según reivindicación 1<sup>a</sup>, caracterizada porque incluye escotaduras en “T” (12) (12’) sobre su borde superior y laterales para la sujeción y adaptación de las prendas a la percha.

4<sup>a</sup>.- Percha, según reivindicación 1<sup>a</sup>, caracterizada porque en correspondencia con el extremo inferior del cuerpo principal de la percha se establecen una pareja de ranuras verticales (13) y paralelas, en las que es susceptible de encajarse selectivamente el gancho (14) una segunda percha o percha accesoria (15).

5<sup>a</sup>.- Percha, según reivindicación 4<sup>a</sup>, caracterizada porque la percha accesoria (15) está, dotada de escotaduras en “T” (12) sobre su borde superior para la sujeción y adaptación de las prendas a la percha.

6<sup>a</sup>.- Percha, según reivindicación 4<sup>a</sup>, caracterizada porque la percha accesoria (15) está, dotada de escotaduras en “U” invertidas (17) determinantes de lengüetas para el pinzado de prendas.

7<sup>a</sup>.- Percha, según reivindicación 4<sup>a</sup>, caracterizada porque la percha accesoria (15) está, dotada de una línea de plegado transversal (5’).

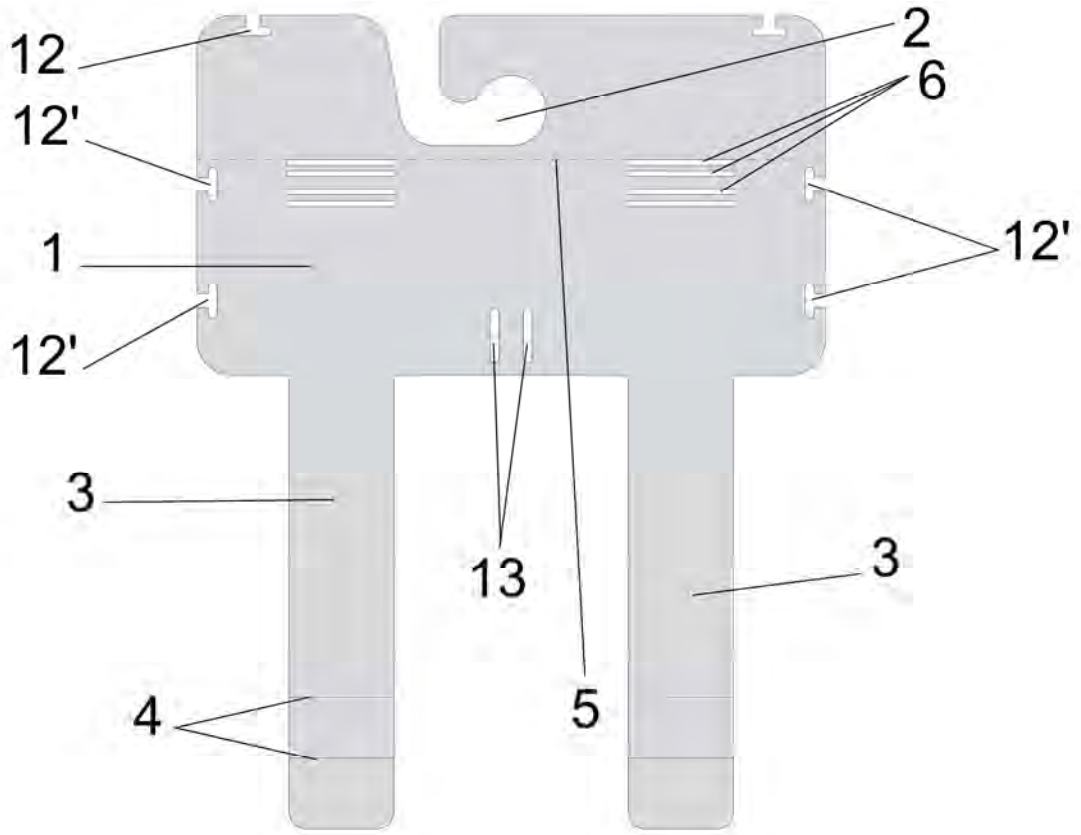


FIG. 1



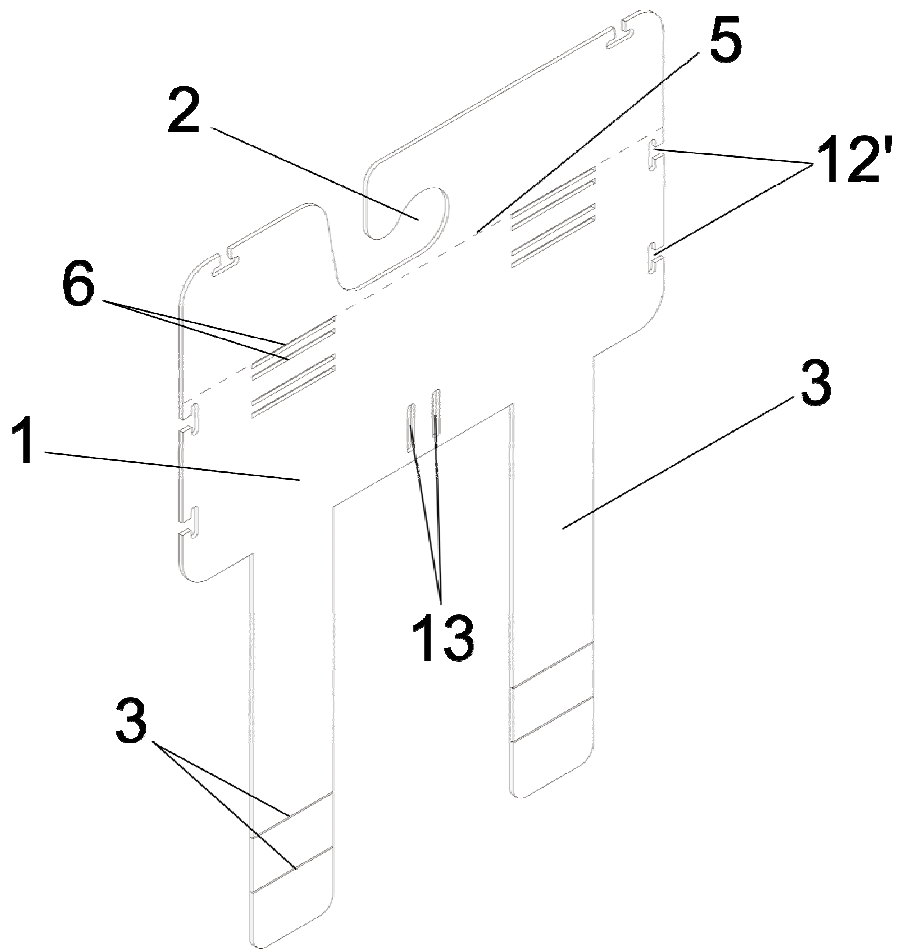


FIG. 2

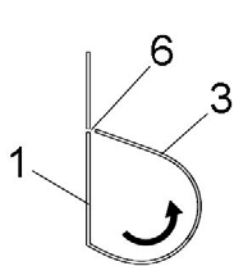


FIG. 3

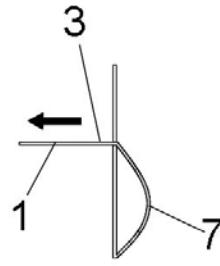


FIG. 4

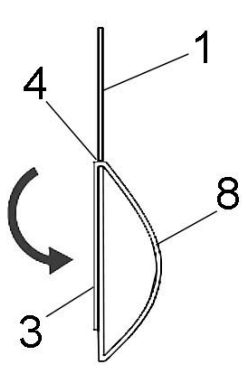


FIG. 5

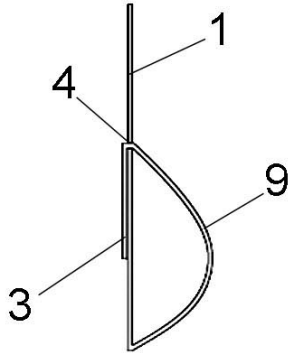


FIG. 6

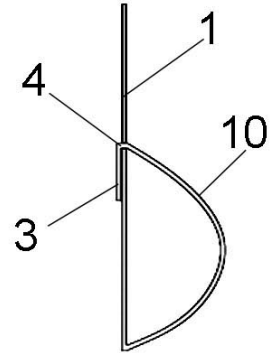


FIG. 7

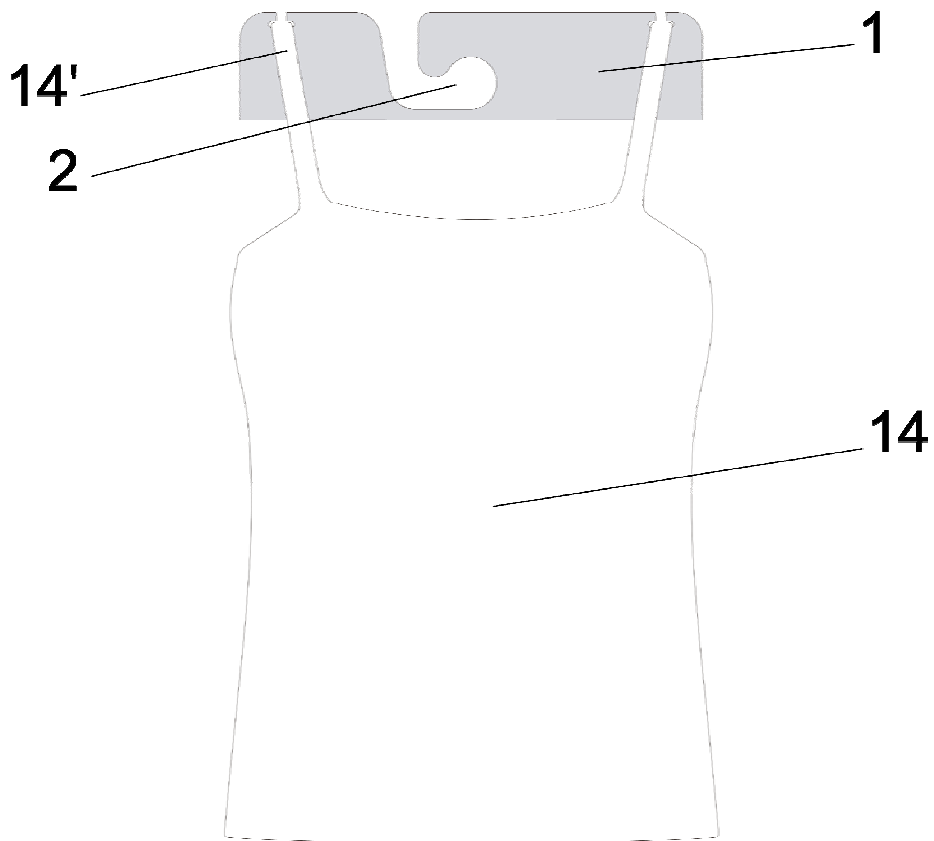


FIG. 8

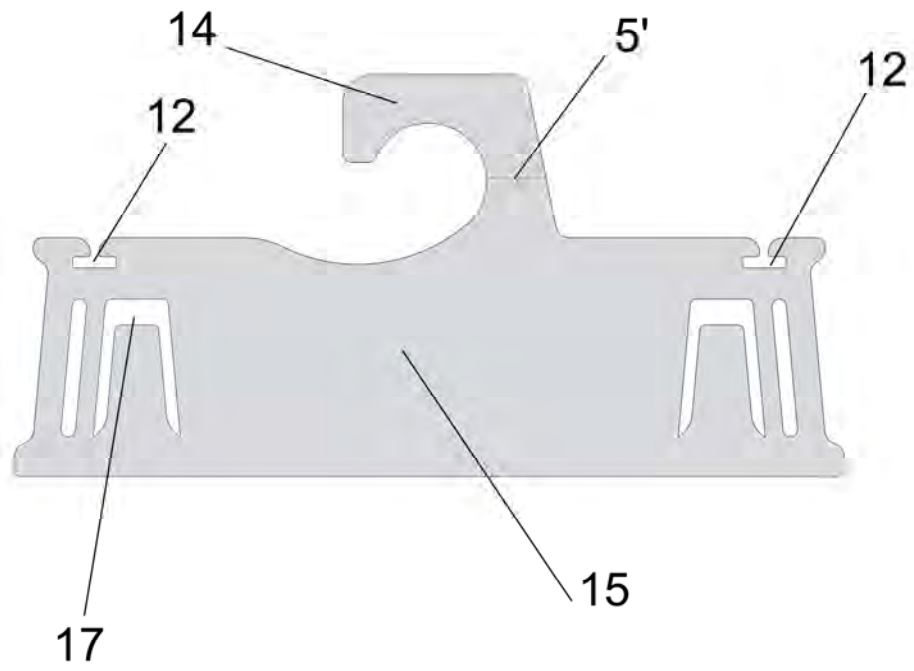


FIG. 9

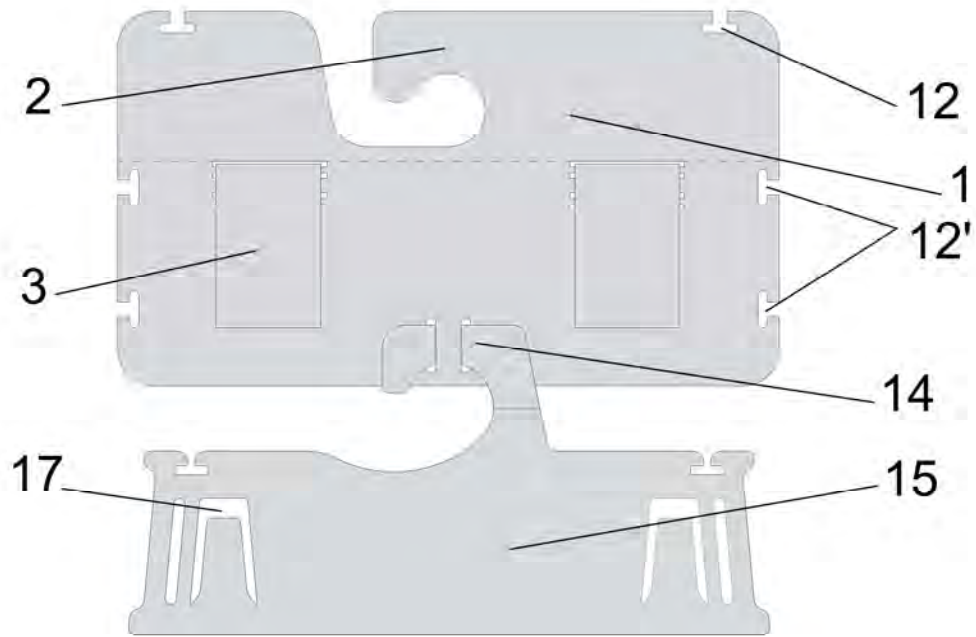


FIG. 10

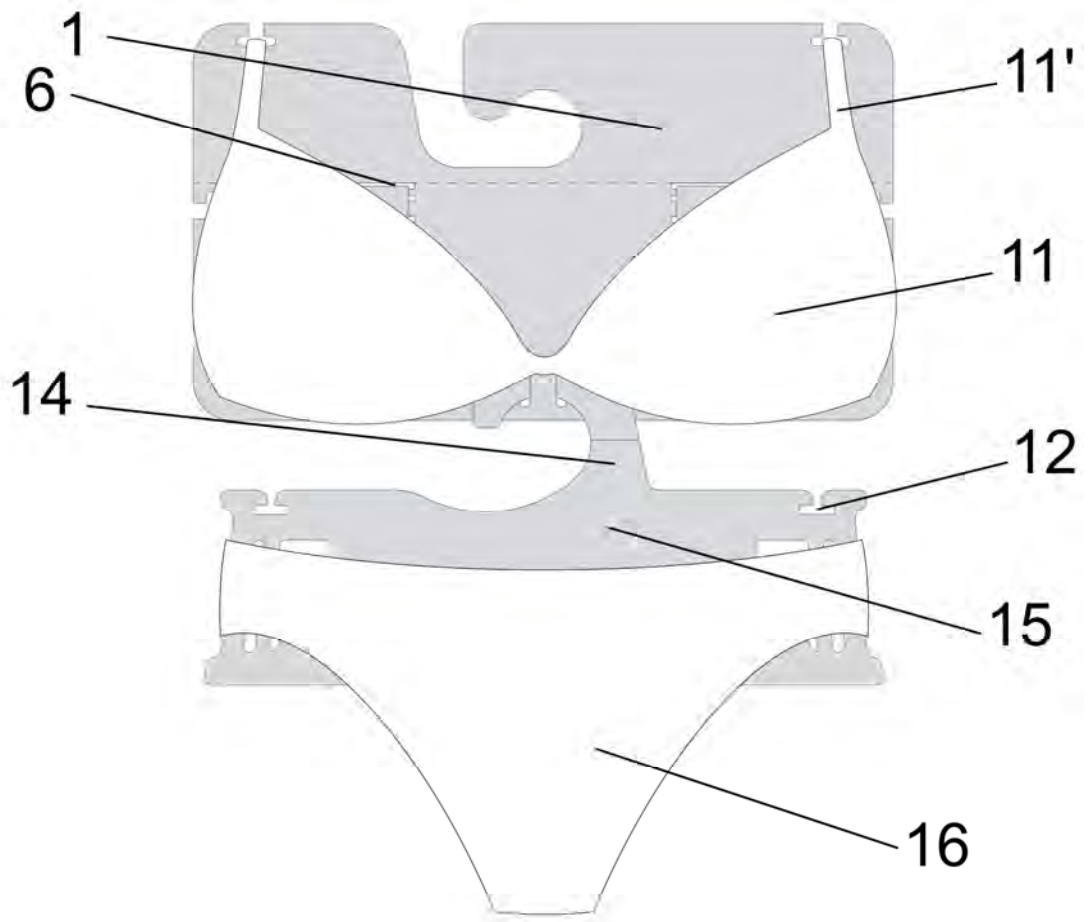


FIG. 11

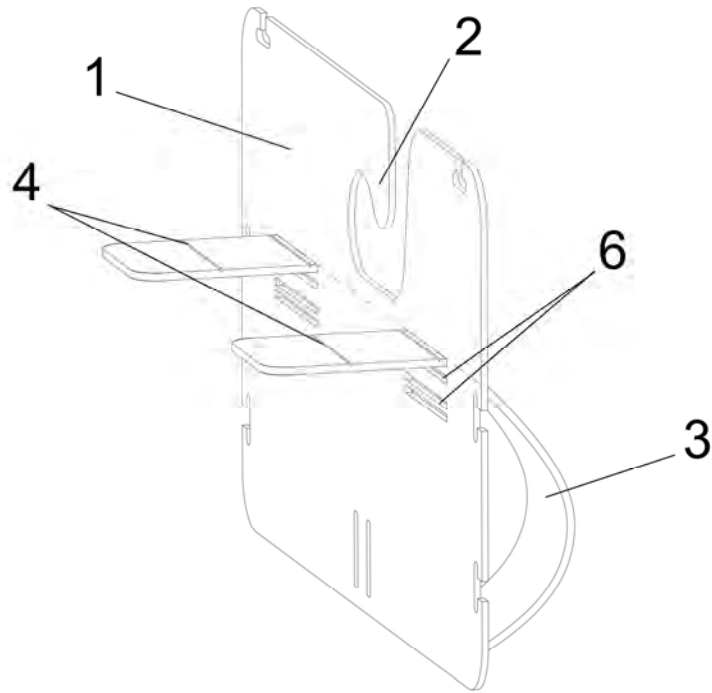


FIG. 12

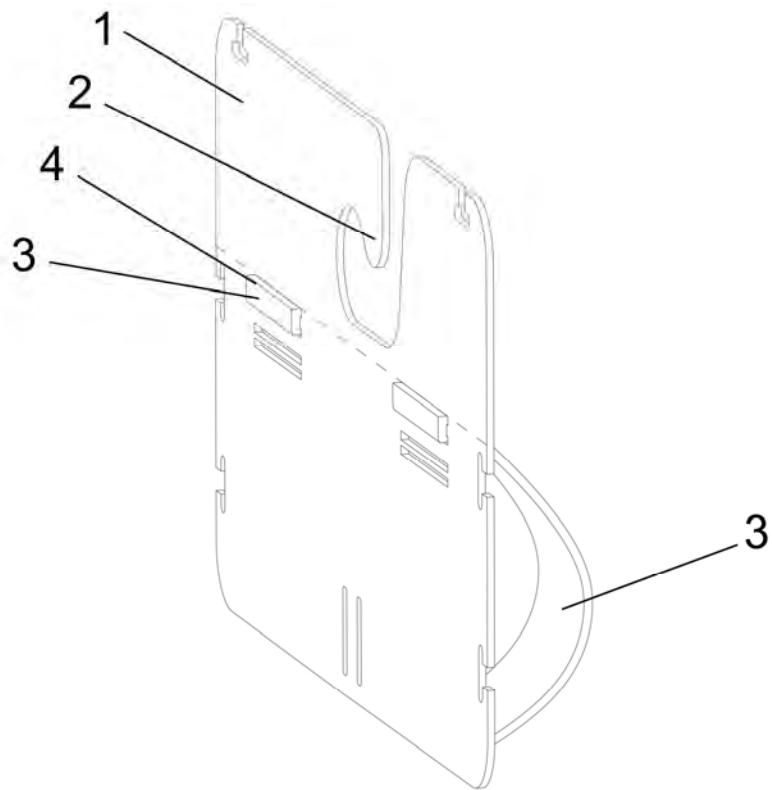


FIG. 13

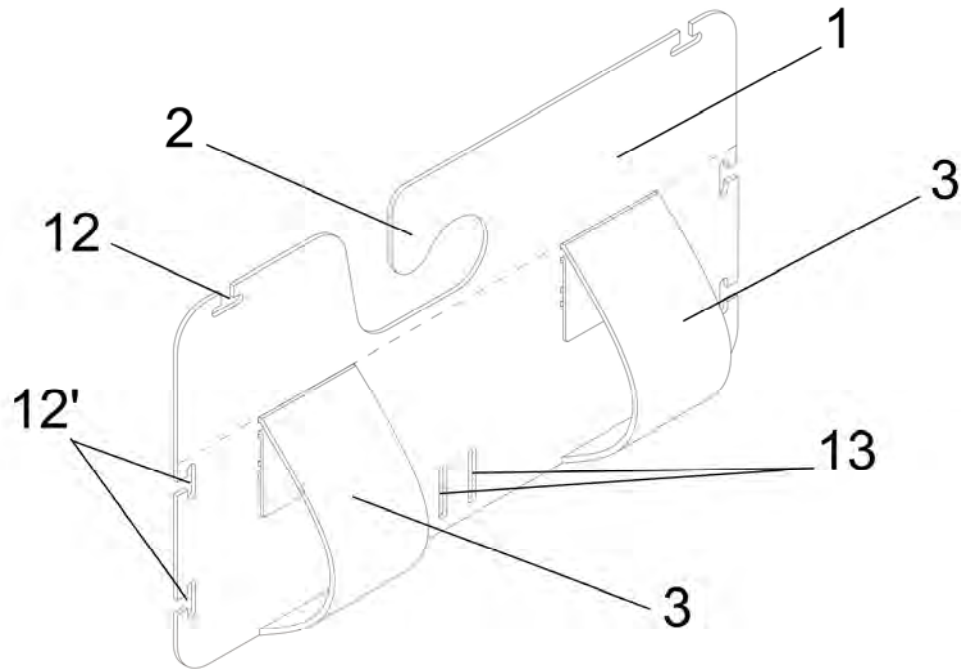


FIG. 14