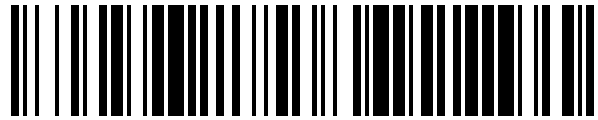


19



OFICINA ESPAÑOLA DE
PATENTES Y MARCAS

ESPAÑA



11 Número de publicación: **1 158 660**

21 Número de solicitud: 201630683

51 Int. Cl.:

G09F 7/04 (2006.01)

12

SOLICITUD DE MODELO DE UTILIDAD

U

22 Fecha de presentación:

27.05.2016

43 Fecha de publicación de la solicitud:

14.06.2016

71 Solicitantes:

**MAXCOMM DISEÑO Y COMUNICACION, S.L.
(100.0%)**

**AVIACION, 42 POL. IND. DEL AEROPUERTO
46940 MANISES (Valencia) ES**

72 Inventor/es:

**MONZO BOTIA, Josep Lluís y
VIVO AGUILAR, Eduardo**

74 Agente/Representante:

ISERN JARA, Jorge

54 Título: **DISPOSITIVO DE SOPORTE PARA ELEMENTOS DECORATIVOS**

ES 1 158 660 U

DISPOSITIVO DE SOPORTE PARA ELEMENTOS DECORATIVOS

DESCRIPCIÓN

5 Objeto de la invención

La presente invención, de acuerdo a como se expresa en el enunciado de esta memoria descriptiva, se refiere a un dispositivo de soporte para elementos decorativos, que tiene la función de sujetar láminas decorativas, tales como fotografías, posters y similares, adicionalmente permite personalizar dichas láminas decorativas mediante la colocación de elementos decorativos adicionales, por ejemplo tridimensionales, tales como figuras navideñas, plantas-flores, elementos representativos de las estaciones del año, elementos representativos a referencias personales, souvenirs, entre otros.

15 Antecedentes de la invención

En la actualidad son conocidos diferentes dispositivos de soporte para elementos decorativos, tales como los porta-fotografías, con una gran diversidad en cuanto a su diseño estético y su funcionalidad.

La mayoría de estos dispositivos están formados por varias partes entre las que destacan una base de fijación para la fotografía, un marco que contenga los diferentes elementos que conforman el dispositivo y un elemento de apoyo o fijación a la superficie de uso; por lo que cuando se desea cambiar la fotografía se requiere el desmontaje del conjunto y luego el montaje con la fotografía seleccionada, teniendo cuidado en la manipulación, para que la fotografía quede bien colocada y evitar algún daño si hay que manipular alguna lámina de vidrio.

Otras realizaciones conocidas en la técnica se refieren a soportes magnéticos para fotografías e imágenes, que se adhieren a superficies férricas, como pueden ser neveras, pizarras magnéticas y similares; y que se caracterizan bien porque requieren la presencia de imanes sobre las fotografías expuestas o porque las fotografías tienen que ser pegadas a las superficies magnéticas, dificultando su reemplazo, así como su utilización, que queda limitada a ubicarlas sobre neveras, y/o similares.

35

Es por ello que el dispositivo de soporte para elementos decorativos objeto de la presente invención solventa varios inconvenientes del estado de la técnica, y agrega otras funcionalidades a los mismos.

5 Concretamente el dispositivo objeto de la presente invención permite un fácil reemplazo de las láminas decorativas, tales como fotografías, posters, etc, por parte del usuario, así como la personalización de las mismas mediante el uso de elementos decorativos adicionales tridimensionales, característicos de determinada época del año o que represente recuerdos o suvenires de viajes o similares.

10

Descripción de la invención

La presente invención tiene como objetivo proporcionar un dispositivo de soporte para elementos decorativos, que tiene la función de sujetar láminas decorativas, tales como
15 fotografías, posters y demás similares y adicionalmente permite personalizar dichas láminas decorativas mediante la colocación de elemento decorativos adicionales tridimensionales.

Específicamente, la presente invención divulga un dispositivo de soporte para elementos decorativos, caracterizado porque comprende un conjunto formado por un soporte que
20 presenta un cuerpo, una cara de fijación con una capa de material ferromagnético habilitada para adherir una lámina decorativa por fijación electrostática, y uno o una pluralidad de elementos decorativos adicionales.

La lámina decorativa, adicionalmente, se adhiere por una capa de adhesivo a la capa de
25 material ferromagnético; dicha lámina decorativa puede ser una ilustración o una fotografía impresa por cualquiera de los métodos de impresión actuales; así, dicha lámina se adhiere al soporte, bien por su cara de fijación que posee una capa de material ferromagnético, mediante interacción electrostática, existente entre el material ferromagnético del soporte y la propia lámina, o bien complementando esta fijación con algún producto adhesivo de poca fijación.

30 Con ello, se tiene que la propia lámina decorativa puede ser fácilmente intercambiable.

Con el fin de mejorar la fijación, el producto adhesivo consiste en una cinta de doble cara; en este caso, la lámina decorativa está unida a la cara de fijación del soporte por una cinta de doble cara, dispuesta en porciones colocadas en los límites perimetrales de la lámina
35 decorativa, preferentemente en las esquinas, permitiendo una adecuada fijación al soporte.

El elemento decorativo adicional presenta una base magnética y una parte superior decorativa. Dado que el soporte posee propiedades ferromagnéticas en toda su superficie, al disponer de una capa de material ferromagnético, cada elemento decorativo adicional puede colocarse indistintamente en toda la superficie del soporte, debido a la interacción magnética que se produce entre dicho soporte y el elemento decorativo adicional. De forma preferida, el elemento decorativo adicional consiste en una planta u objeto en forma de planta.

El elemento decorativo adicional puede utilizarse en cantidad de un elemento o una pluralidad de elementos decorativos adicionales, según sean las necesidades del usuario.

Con todo ello, se tiene un dispositivo de soporte que podrá ser empleado en multitud de ocasiones, e incluso pudiendo ser intercambiables una cantidad indefinida de motivos decorativos, bien sean ilustraciones o fotografías, dependiendo de las necesidades del usuario. Por ejemplo, dichas láminas decorativas y elementos decorativos adicionales tridimensionales podrán ser sustituidos o intercambiados a medida que avance el año, con el cambio de estaciones, motivos navideños, celebraciones familiares, entre otros eventos.

Los materiales utilizados para la fabricación de este dispositivo, son materiales comunes o los habitualmente utilizados en la mayoría de los elementos decorativos. Por ejemplo, el cuerpo del soporte está constituido por un material seleccionado de entre cartón, plástico y madera.

De manera preferente el dispositivo de la invención se usará o bien enmarcado, utilizando para ello cualquier dispositivo adecuado para este fin, o bien colgado directamente a una pared o paramento vertical, empleando medios convencionales para ello.

Alternativamente, el soporte puede ir unido en su parte posterior a una base de apoyo, la cual podrá estar realizada en materiales tales como, cartón, plástico, madera o cristal.

En una realización preferente de la presente invención, el dispositivo de soporte presenta una base de apoyo que se configura empleando el mismo cuerpo del soporte, donde la parte posterior del cuerpo del soporte presenta una zona de rebaje que se extiende en toda su longitud definiendo en su centro una línea de plegado; la zona de rebaje delimita una porción que es abatible con respecto al soporte gracias a la línea de plegado, funcionando dicha porción como una base de apoyo del soporte.

Otras características y ventajas del dispositivo de la invención resultarán evidentes a partir de la descripción de una realización preferida, pero no exclusiva, que se ilustra a modo de ejemplo no limitativo en los dibujos que se acompañan.

5

Descripción de los dibujos

Con el objetivo de complementar la descripción realizada anteriormente, y facilitar una mejor comprensión de las características de la presente invención, se acompaña como parte integrante de la descripción, las figuras que se relacionan a continuación:

10

Figura 1. Representa una vista en perspectiva explosionada del dispositivo de soporte para elementos decorativos de la presente invención.

15

Figura 2. Representa una vista en perspectiva del dispositivo de soporte para elementos decorativos de la presente invención.

Figura 3. Representa una vista seccionada según A-A` de la Figura 2.

20

Figura 4. Representa una vista en perspectiva del dispositivo de soporte para elementos decorativos de la presente invención en una forma de uso, mostrando en este caso, una base de apoyo.

25

Figura 5. Representa una vista en perspectiva del dispositivo de soporte para elementos decorativos de la presente invención, donde se muestra en la parte trasera del cuerpo del dispositivo la zona de rebaje, la línea de plegado longitudinal y la base de apoyo que se configura empleando el mismo cuerpo del soporte.

30

Figura 6. Representa una vista en perspectiva del dispositivo de soporte de la Figura 5 en su forma de uso, donde la base de apoyo es una porción del mismo cuerpo del dispositivo que está abatida con respecto a este.

Realización preferente de la invención

Tal y como se muestra en las figuras 1, 2, y 3 el dispositivo de soporte para elementos decorativos de la invención, comprende un conjunto (1) formado por un soporte (2) que presenta un cuerpo (3), una cara de fijación (4) con una capa de material ferromagnético (5) habilitada para adherir una lámina decorativa (6) por fijación electrostática, y uno o una pluralidad de elementos decorativos adicionales (7).

De acuerdo a lo mostrado en la Figura 1, el elemento decorativo adicional (7) presenta una base magnética (8) y una parte superior decorativa (9). El elemento decorativo adicional (7) puede colocarse indistintamente en toda la superficie del soporte, tal y como se indica por las flechas en las Figuras 2 y 4. Preferiblemente su ubicación será en el perímetro de acuerdo a lo ilustrado en las Figuras 1 a 4.

Según como ha sido mencionado anteriormente, en el dispositivo de soporte de la presente invención se podrá usar un elemento decorativo adicional (7) o una pluralidad de dichos elementos a la vez, según sean las necesidades del usuario. Por ejemplo, en la Figura 4 se muestra el uso de un elemento decorativo adicional (7)

En la Figura 3 se muestra una vista seccionada de la Figura 2, donde se puede observar adecuadamente la disposición de la capa de material ferromagnético (5) en la cara de fijación (4), y sobre dicha capa de material ferromagnético (5), unido por adhesión electrostática, se dispone la lámina decorativa (6). En una realización particular de la invención la lámina decorativa (6) adicionalmente está unida por una capa de adhesivo a la capa de material ferromagnético (5).

En otra realización particular, la lámina decorativa (6) está unida a la cara de fijación (4) del soporte (2) por una cinta de doble cara, dispuesta en porciones colocadas en los límites perimetrales de la lámina decorativa (6).

En la Figura 4 se ilustra el dispositivo de la invención en una disposición de uso. En esta realización de la invención, a modo de ejemplo, el soporte (2) está unido en su parte posterior a una base de apoyo (10), permitiendo la colocación del dispositivo de la invención en cualquier superficie horizontal. La base de apoyo (10) permitirá posicionar el dispositivo de la invención tanto en posición vertical, tal y como se ilustra en la Figura 4, como en posición horizontal si se desea.

En esta realización particular de la presente invención, el cuerpo (3) del soporte (2) está constituido por un material seleccionado de entre cartón, plástico y madera; la base de apoyo (10) podrá tener cualquier configuración, siempre que sea adecuada para sostener el dispositivo de la invención sobre la superficie en que se disponga.

5

Otra realización de la invención se muestra en la Figura 5. En esta realización el dispositivo presenta una base de apoyo (10) que se configura empleando el mismo cuerpo (3) del soporte (2), donde la parte posterior del cuerpo (3) del soporte (2) presenta una zona de rebaje (12) que se extiende en toda su longitud definiendo en su centro una línea de plegado (13); la zona de rebaje (12) delimita una porción (11) que es abatible con respecto al soporte (2) gracias a la línea de plegado (13), quedando habilitada la porción (11) como una base de apoyo (10) del soporte (2) cuando dicho soporte está en una disposición de uso; según se muestra también en la Figura 6.

15 Adicionalmente, en otra realización de la invención, el soporte (2) podrá comprender un elemento de fijación, no mostrado, colocado en la parte trasera del soporte, adecuado para fijar el dispositivo de la invención a una superficie vertical, tal como una pared.

Los detalles, las formas, las dimensiones y demás accesorios, así como los materiales empleados en la fabricación del dispositivo de la invención, podrán ser convenientemente sustituidos por otros que sean técnicamente equivalentes y no se aparten de la esencialidad de la invención ni del ámbito definido por las reivindicaciones que se incluyen a continuación.

25

30

35

REIVINDICACIONES

1. Dispositivo de soporte para elementos decorativos, caracterizado porque comprende un conjunto (1) formado por un soporte (2) que presenta un cuerpo (3), una cara de fijación (4) con una capa de material ferromagnético (5) habilitada para adherir una lámina decorativa (6) por fijación electrostática, y uno o una pluralidad de elementos decorativos adicionales (7).
2. Dispositivo de soporte para elementos decorativos, según la reivindicación 1, caracterizado porque la lámina decorativa (6) adicionalmente está unida por una capa de adhesivo a la capa de material ferromagnético (5).
3. Dispositivo de soporte para elementos decorativos, según la reivindicación 1, caracterizado porque la lámina decorativa (6) está unida a la cara de fijación (4) del soporte (2) por una cinta de doble cara, dispuesta en porciones colocadas en los límites perimetrales de la lámina decorativa (6).
4. Dispositivo de soporte para elementos decorativos, según la reivindicación 1, caracterizado porque el elemento decorativo adicional (7) presenta una base magnética (8) y una parte superior decorativa (9).
5. Dispositivo de soporte para elementos decorativos, según la reivindicación 1, caracterizado porque el cuerpo (3) del soporte (2) está constituido por un material seleccionado de entre cartón, plástico y madera.
6. Dispositivo de soporte para elementos decorativos, según la reivindicación 1, caracterizado porque el soporte (2) está unido a una base de apoyo (10).
7. Dispositivo de soporte para elementos decorativos, según la reivindicación 1, donde el dispositivo presenta una base de apoyo (10) que se configura empleando el mismo cuerpo (3) del soporte (2), donde la parte posterior del cuerpo (3) del soporte (2) presenta una zona de rebaje (12) que se extiende en toda su longitud definiendo en su centro una línea de plegado (13); la zona de rebaje (12) delimita una porción (11) que es abatible con respecto al soporte (2) gracias a la línea de plegado (13), quedando habilitada la porción (11) como una base de apoyo (10) del soporte (2).

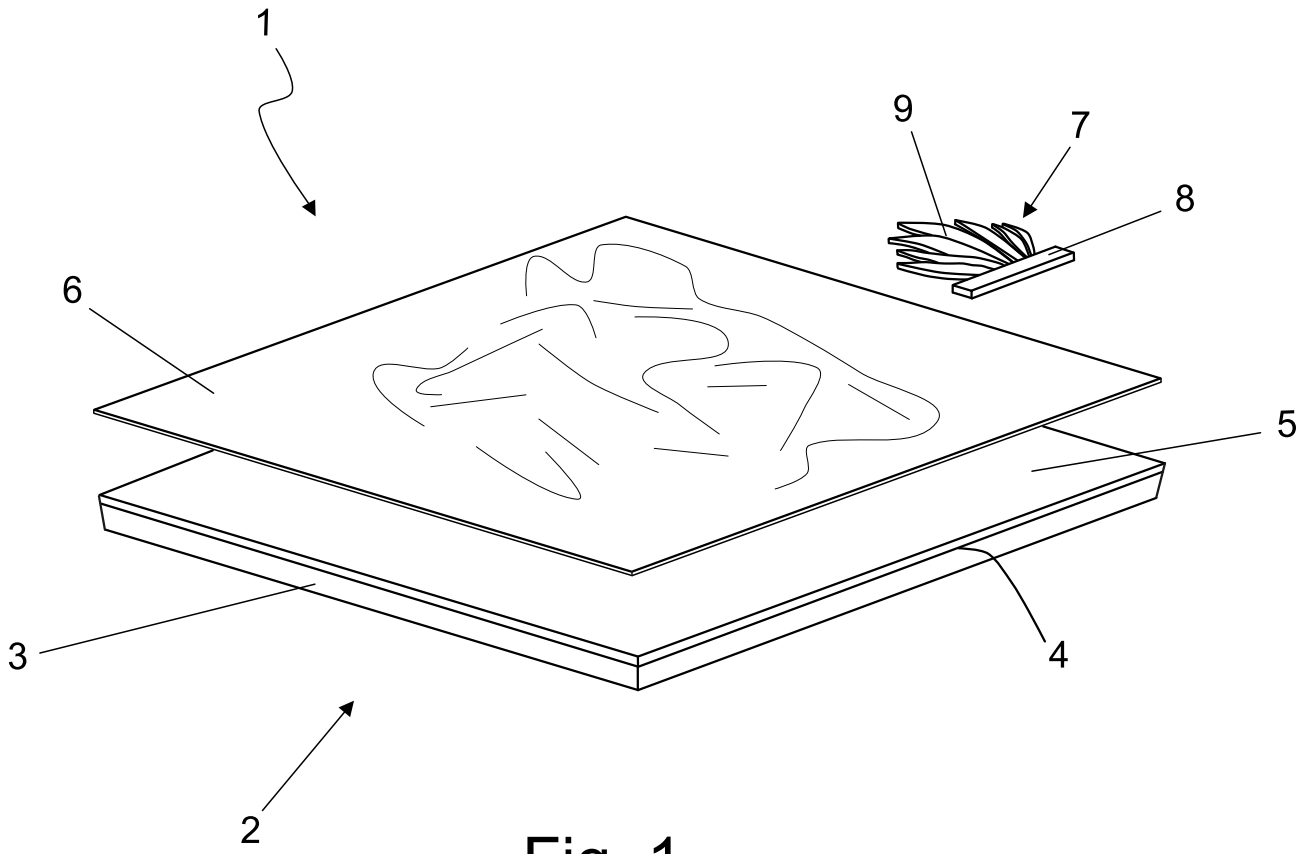


Fig. 1

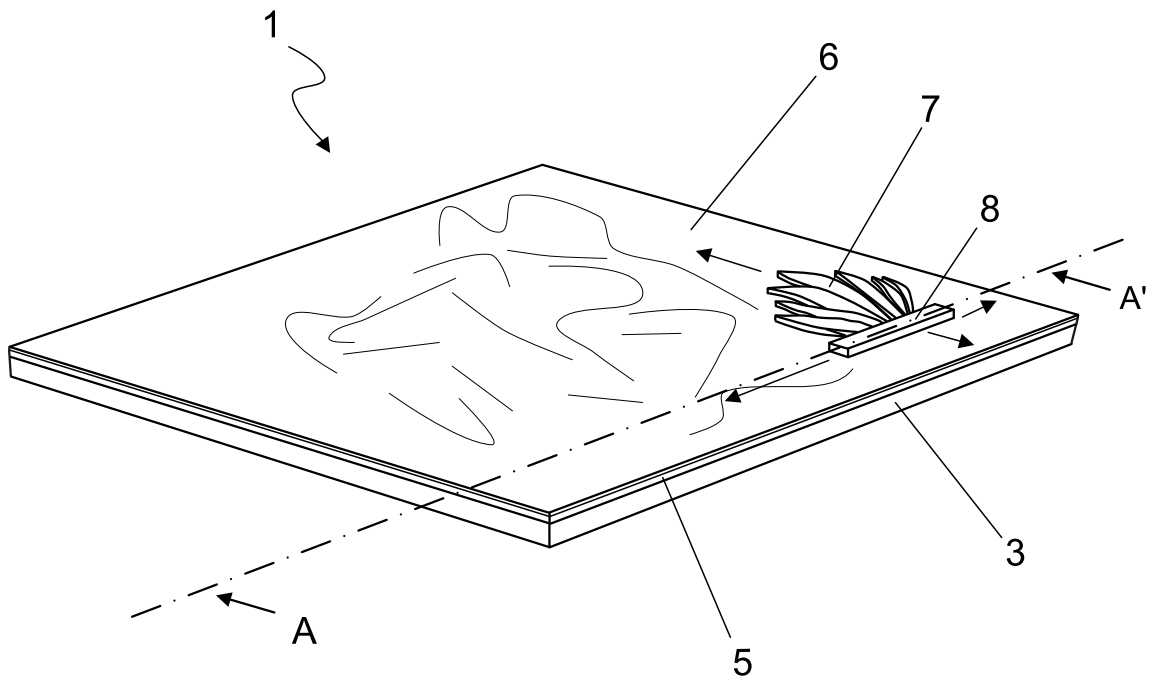


Fig. 2

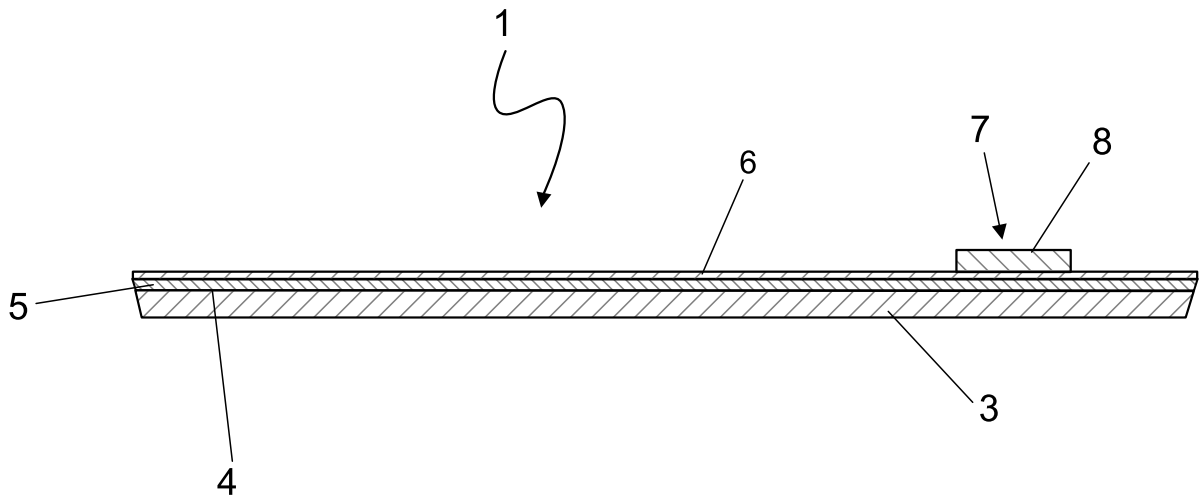


Fig.3

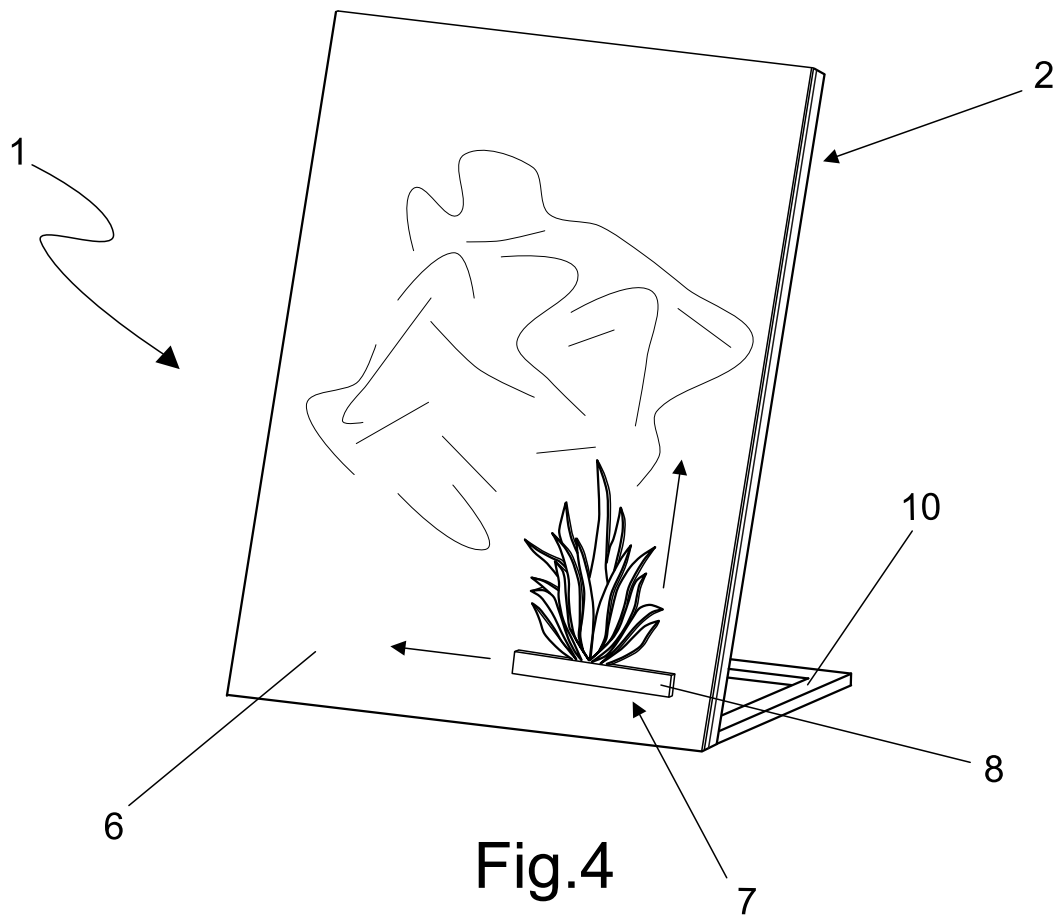


Fig.4

ES 1 158 660 U

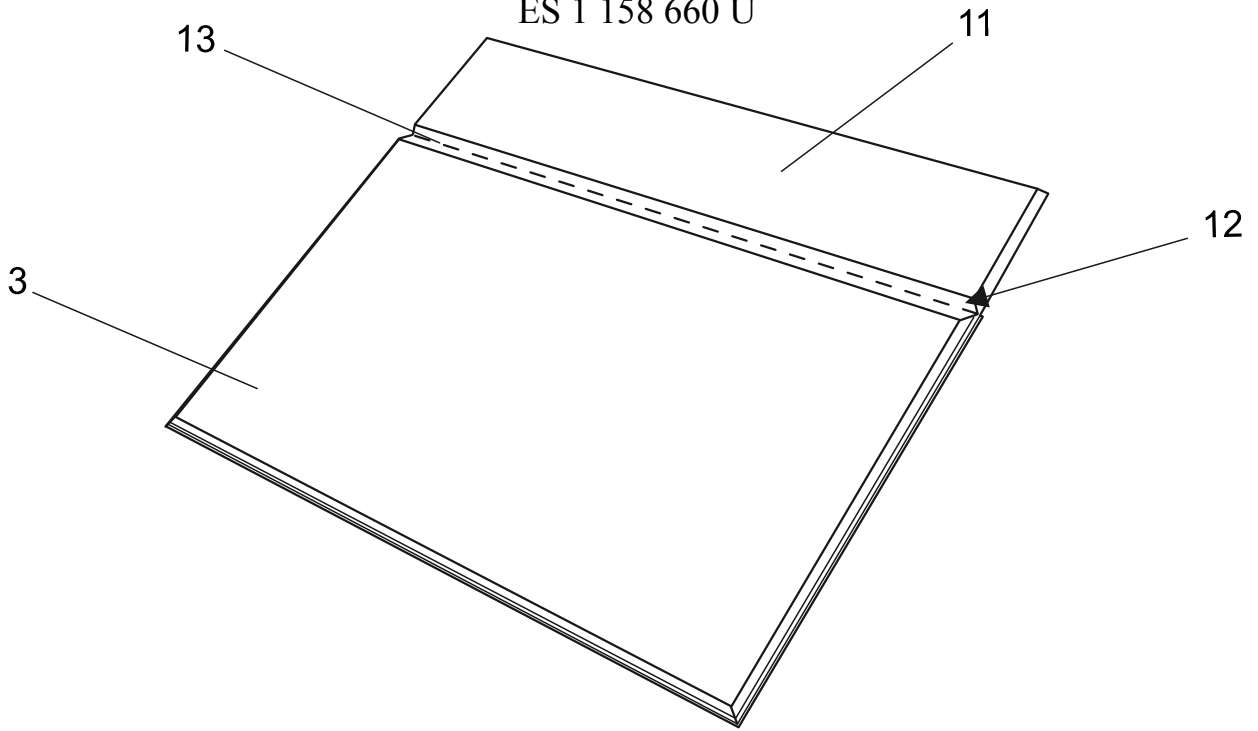


Fig. 5

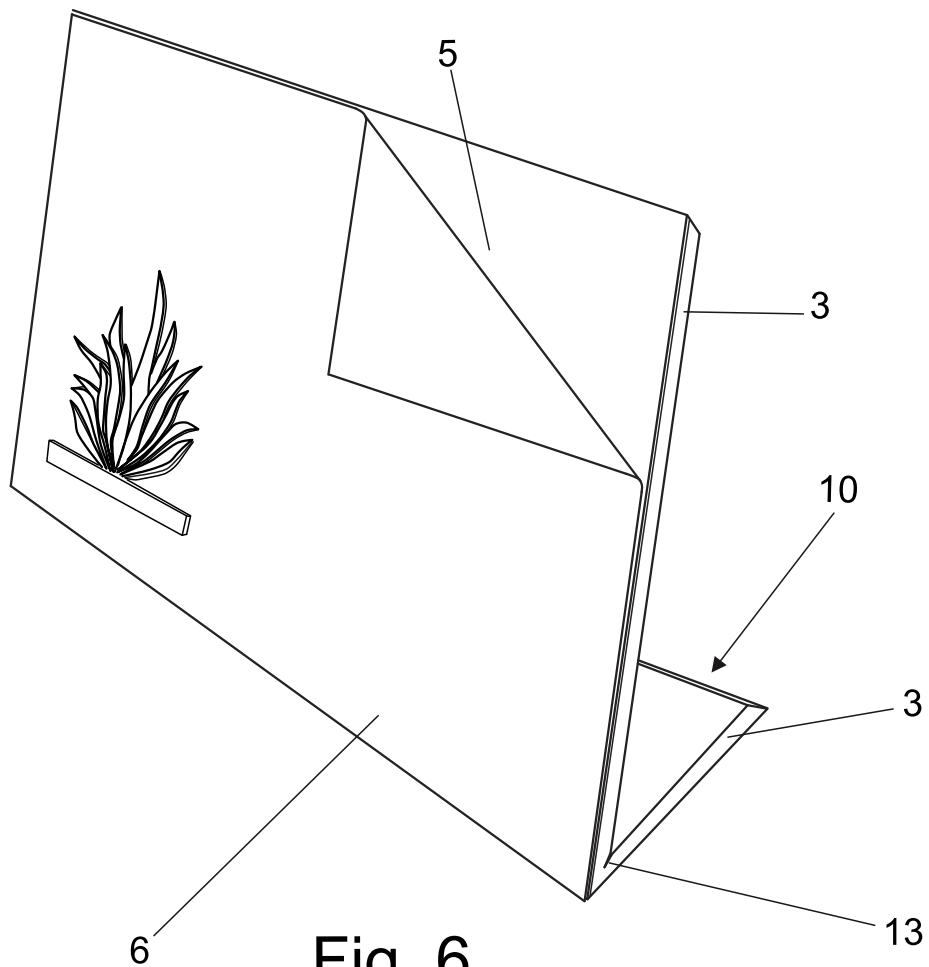


Fig. 6