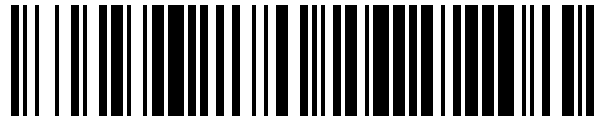


19



OFICINA ESPAÑOLA DE
PATENTES Y MARCAS

ESPAÑA



11 Número de publicación: **1 159 135**

21 Número de solicitud: 201600374

51 Int. Cl.:

A47L 23/20 (2006.01)

12

SOLICITUD DE MODELO DE UTILIDAD

U

22 Fecha de presentación:

31.05.2016

43 Fecha de publicación de la solicitud:

20.06.2016

71 Solicitantes:

**ZABALEGUI GÓMEZ, Esther (100.0%)
Iparragirre, 30- 1. D
20305 Irún (Gipuzkoa) ES**

72 Inventor/es:

ZABALEGUI GÓMEZ, Esther

74 Agente/Representante:

HERRERA DÁVILA, Álvaro

54 Título: **Dispositivo secador de calzado**

ES 1 159 135 U

DESCRIPCIÓN

Dispositivo secador de calzado.

5 **Objeto de la invención**

La presente invención se refiere a un dispositivo, tipo electrodoméstico, para secar calzado, sobre todo deportivas.

10 Actualmente ni con el Sol, ni con otros medios es posible secar rápido el calzado, sobre todo zapatillas de deporte que son las que más se sudan, en un tiempo muy reducido y estar listo y seco de un día para otro.

Las ventajas de esta invención son las siguientes:

15

- Secado rápido de calzado.
- Se trata de un dispositivo sencillo, de bajo coste y que ocupa poco lugar.

20

- Se conecta a la red eléctrica convencional accesible en cualquier vivienda.

La aplicación industrial de la presente invención se halla en el sector de la fabricación de secadoras, más concretamente, de secadoras para calzado.

25 **Antecedentes de la invención**

Aunque no se ha encontrado ninguna invención idéntica a la descrita, exponemos a continuación los documentos encontrados que reflejan el estado de la técnica relacionado con la misma.

30

Así el documento ES1009108U hace referencia a un horno de secado para calzados, que estando previsto para secar calzados, una vez fabricados definitivamente y previamente al brillo final que hay que darles, y cuyos calzados se introduce en el propio horno a través de carros desplazables, que se constituye a partir de un mueble en el que se conforma una pared que delimita un túnel determinante del horno propiamente dicho, estando éste abierto en un sector susceptible de cerrarse por un panel o puerta que se fija por uno de sus bordes sobre la parte superior del propio mueble del horno y en correspondencia lógicamente con el borde respectivo de la pared que lo conforma, en tanto que por su otro borde el aludido panel o puerta queda retenido, cerrando esa abertura por medio de pasadores o elementos convencionales; habiéndose previsto que superiormente el cuerpo determinante del túnel u horno incluya unos difusores a los que accede aire caliente a través de conductos que emergen de una caja dotada anteriormente de resistencias que calientan aire impulsado por una turbina, todo ello previsto en un hueco determinado en la parte posterior del mueble; con la particularidad además que la referida pared del túnel u horno esta constituida preferente y ventajosamente en material de poliéster o similar. Es muy diferente, al tratarse de un sistema frente al dispositivo individual objeto de la presente invención.

45

50

ES2040580T3 propone una instalación para colocación, desinfección y secado de los zapatos, en particular de los zapatos de deporte, que incluyen varios estantes de almacenamiento de estructura hueca, provistos de al menos una entrada para un flujo de

aire caliente de desinfección y de secado y de tubos que forman pateras, en que cada uno está provisto para recibir un zapato que soporta y al interior del cual se introduce, estando provisto cada uno de estos tubos de al menos un orificio de salida de aire, previsto para que este aire sea propulsado al interior del zapato, las partes internas del estante y de los tubos definen unas canalizaciones que comunican con la o las entradas de aire, incluyendo también la instalación una central única y común de generación de un flujo de aire caliente de desinfección, de deshidratación y de secado, apto para ser, empalmado con la o las entradas de aire precitadas, que la central única y común de producción de aire caliente es desplazable y prevista para poder empalmarse selectivamente sobre la o las entradas de aire de uno cualquiera de los estantes de almacenamiento, constituidos por unos cajones huecos, mediante unos medios de empalme rápido que equipan esta central.

El documento ES2375644T3 describe una secadora auxiliar que comprende: -un cuerpo que incorpora una parte de alojamiento de la colada para alojar una colada en su interior, en el que la parte de alojamiento de la colada está configurada para que tenga una forma de cajón, de tal manera que la parte de alojamiento de la colada puede ser extraíble en dirección frontal desde un lado frontal del cuerpo; - un medio de suministro de aire caliente dispuesto dentro del cuerpo para suministrar aire caliente a la parte de alojamiento de la colada; y - un medio de seguridad que comprende: - un medio de detección de la puerta abierta para detectar que la parte de alojamiento es extraída del cuerpo; - un medio de detección del nivel de agua para detectar que el nivel de agua existente dentro de la parte del alojamiento es igual o mayor que el nivel de agua prescrito; y - una unidad de control que detiene un funcionamiento del medio de suministro de aire caliente, si el medio de detección de la puerta abierta detecta que la parte del alojamiento es extraída o si el medio de detección del nivel de agua detecta que el nivel de agua existente dentro de la parte del alojamiento es igual o mayor que el nivel de agua prescrito.

Conclusiones: Como se desprende de la investigación realizada, ninguno de los documentos encontrados soluciona los problemas planteados como lo hace la invención propuesta.

Descripción de la invención

El dispositivo secador de calzado objeto de la presente invención se constituye a partir de un cajón de tamaño aceptable para albergar el calzado de ambos pies, con tapa con rendijas y orificios para salir el aire, y un espacio para que circule el aire muy caliente proveniente de la resistencia, situada en la parte inferior y separada del calzado por una bandeja o rejilla donde se apoya el mismo.

Dicha resistencia está conectada a la red eléctrica a través de su cable con conector para enchufe y cuenta con temporizador para apagado automático.

Breve descripción de los dibujos

Para una mejor comprensión de la presente descripción se acompañan unos dibujos que representan una realización preferente de la presente invención:

Figura 1: Vista en alzado del dispositivo secador de calzado.

Figura 2: Vista en planta del dispositivo secador de calzado.

Las referencias numéricas que aparecen en dichas figuras corresponden a los siguientes elementos constitutivos de la invención:

- 5
1. Cajón
 2. Tapa
 - 10 3. Orificios de salida de aire
 4. Resistencia
 5. Bandeja
 - 15 6. Cable conector
 7. Temporizador

20 **Descripción de una realización preferente**

Una realización preferente del dispositivo secador de calzado objeto de la presente invención puede basarse en un cajón (1) de tamaño aceptable para albergar el calzado de ambos pies, con tapa (2) con rendijas y orificios (3) para salir el aire, y un espacio para que circule el aire muy caliente proveniente de la resistencia (4), situada en la parte inferior y separada del calzado por una bandeja o rejilla (5) donde se apoya el mismo.

Dicha resistencia (4) está conectada a la red eléctrica a través de su cable con conector (6) para enchufe y cuenta con temporizador (7) para apagado automático.

30

REIVINDICACIONES

- 5 1. Dispositivo secador de calzado, constituido por un cajón (1) de tamaño aceptable para albergar el calzado de ambos pies, con tapa (2) con rendijas y orificios (3) para salir el aire, y un espacio para que circule el aire muy caliente proveniente de la resistencia (4), situada en la parte inferior.
- 10 2. Dispositivo secador de calzado, según reivindicación 1, **caracterizado** porque la resistencia (4) se separa del calzado por una bandeja o rejilla (5) donde se apoya el mismo.
3. Dispositivo secador de calzado, según reivindicaciones 1 y 2, **caracterizado** porque la resistencia (4) está conectada a la red eléctrica a través de su cable con conector (6) para enchufe y cuenta con temporizador (7) para apagado automático.

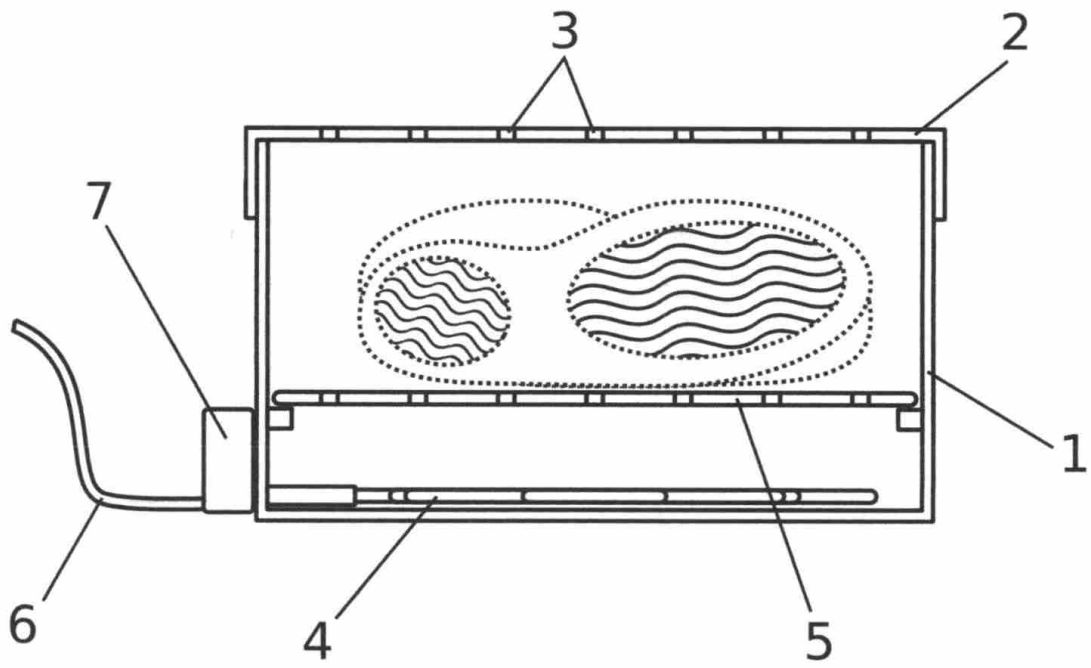


FIG 1

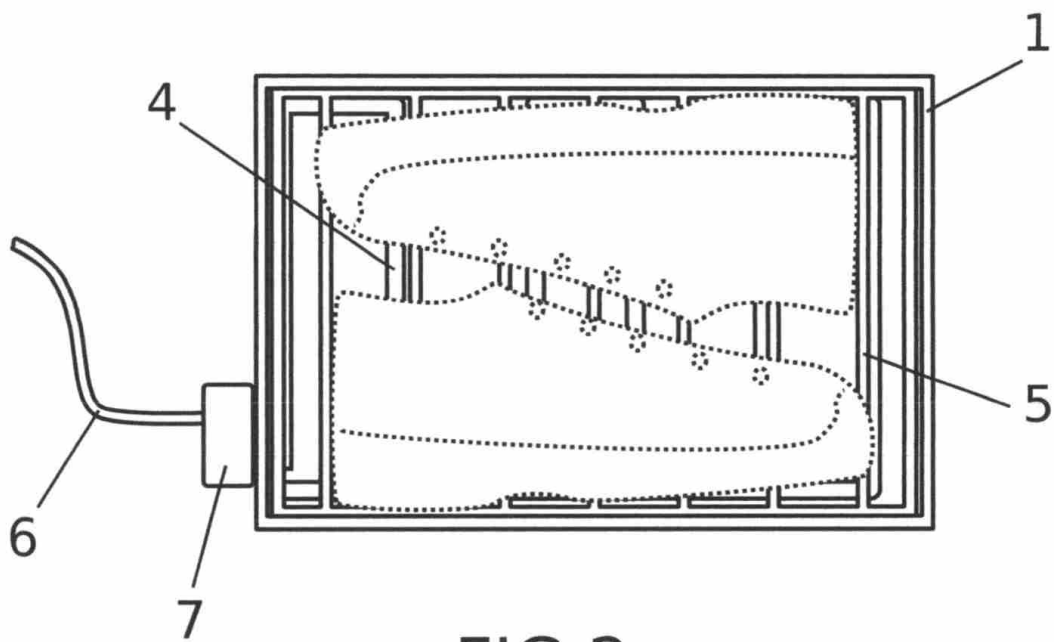


FIG 2