

19



OFICINA ESPAÑOLA DE
PATENTES Y MARCAS

ESPAÑA



11 Número de publicación: **1 159 659**

21 Número de solicitud: 201630651

51 Int. Cl.:

A43B 23/24 (2006.01)

12

SOLICITUD DE MODELO DE UTILIDAD

U

22 Fecha de presentación:

23.05.2016

43 Fecha de publicación de la solicitud:

24.06.2016

71 Solicitantes:

**SALCEDO MARBÁN, Ainhoa (100.0%)
C/ Santiago Alba, 31
47008 Valladolid ES**

72 Inventor/es:

SALCEDO MARBÁN, Ainhoa

74 Agente/Representante:

PONS ARIÑO, Ángel

54 Título: **ACCESORIO TEXTIL PARA PERSONALIZACIÓN DE CALZADO**

ES 1 159 659 U

ACCESORIO TEXTIL PARA PERSONALIZACIÓN DE CALZADO

DESCRIPCIÓN

5 **OBJETO DE LA INVENCION**

La presente invención se encuadra en el campo técnico de los accesorios para el calzado y se refiere en particular a un accesorio realizado en un material textil destinado a vincularse a un calzado, preferentemente por su parte posterior, para modificar su aspecto exterior.

10

ANTECEDENTES DE LA INVENCION

Se conocen en el actual estado de la técnica distintos elementos destinados a recubrir total o parcialmente un calzado con el objeto de darle un aspecto exterior distinto al original o de protegerlo respecto de las condiciones ambientales externas.

15

Dichos elementos suelen consistir en forros que se vinculan al calzado, y al pie contenido en dicho calzado, mediante cierre con una cremallera, que presentan la desventaja principal de ser poco versátiles, al estar diseñados para un tipo de calzado concreto y un tamaño determinado. Como desventajas adicionales cabe destacar el peso y el volumen que aportan al calzado, una vez dispuestos sobre él, lo que influye negativamente en la comodidad y la utilidad para el usuario, así como el espacio necesario para su transporte y almacenamiento cuando no se está utilizando.

20

25 **DESCRIPCION DE LA INVENCION**

El objeto de la invención consiste en un accesorio textil destinado a vincularse a un calzado, preferentemente en la zona posterior, para recubrirlo parcialmente y modificar su aspecto exterior.

30

Para ello, el accesorio comprende un cuerpo central realizado en un material textil, dotado de unos medios de fijación para vincularse al calzado, preferentemente por su zona posterior correspondiente al talón o tacón, adaptándose a su geometría. Dichos medios de vinculación comprenden, entre otros, una pluralidad de cintas unidas al cuerpo central, para rodear al

calzado y atarse entre sí, o unos elásticos para rodear una parte del calzado y ajustarse a su alrededor.

5 Se contempla asimismo la definición de un fruncido en el cuerpo central, para aportar un ajuste extra que asegura la vinculación entre el accesorio y el calzado.

Se prevé adicionalmente la incorporación de unos adornos, como tachuelas, plumas, lazos preformados o similares, tanto en el cuerpo central como en los medios de vinculación con el calzado, para modificar su aspecto exterior.

10 El accesorio así descrito supone una solución sencilla, rápida y económica para modificar el aspecto de cualquier tipo de calzado, debido a que su gran versatilidad le permite vincularse a calzado con tacón, plano, deportivo, etc. Debido a la ligereza de sus materiales no aporta un peso adicional al calzado, ni le resta comodidad. Asimismo, es muy compacto, y puede
15 almacenarse y transportarse de forma plegada ocupando un volumen muy reducido.

DESCRIPCIÓN DE LOS DIBUJOS

20 Para complementar la descripción que se está realizando y con objeto de ayudar a una mejor comprensión de las características de la invención, de acuerdo con un ejemplo preferente de realización práctica de la misma, se acompaña como parte integrante de dicha descripción, un juego de dibujos en donde con carácter ilustrativo y no limitativo, se ha representado lo siguiente:

25 Figura 1.- Muestra una vista en planta del accesorio según una primera realización, en la que se aprecian sus principales elementos constituyentes.

Figura 2.- Muestra el accesorio según la realización de la figura 1, dispuesto en un zapato con tacón.

30 Figura 3.- Muestra el accesorio según la realización de la figura 1, dispuesto en un zapato plano.

Figura 4.- Muestra una vista en perspectiva del accesorio según una segunda realización.

Figura 5.- Muestra el accesorio según la realización de la figura 4, dispuesto en un zapato con tacón.

Figura 6.- Muestra una vista en perspectiva del accesorio según una tercera realización.

5

Figura 7.- Muestra el accesorio según la realización de la figura 6, dispuesto en un zapato con tacón.

REALIZACIÓN PREFERENTE DE LA INVENCION

10

Seguidamente se proporciona, con ayuda de las figuras anteriormente referidas, una explicación detallada de unos ejemplos de realización preferente del objeto de la presente invención.

15

El accesorio textil para personalización de calzado que se describe está conformado por un cuerpo central (1) realizado en material textil, destinado a disponerse sobre un calzado (2) recubriendo parcialmente su superficie, que comprende unos medios de fijación (3) que parten de dicho cuerpo central (1) para fijarlo al calzado (2). El accesorio textil comprende adicionalmente unos adornos (4) para modificar el aspecto exterior del calzado (2) a voluntad, pudiendo dichos adornos (4) disponerse sobre el cuerpo central (1) o sobre los medios de fijación (3).

20

En una primera realización preferente, mostrada en la figura 1, el cuerpo central (1) tiene una geometría esencialmente semiesférica para facilitar su vinculación a un extremo posterior del calzado (2), y comprende adicionalmente un fruncido (5) definido en el borde longitudinal inferior de la semiesfera para asegurar dicha vinculación mediante ajuste adicional. Los medios de fijación (3) comprenden un par de cintas, estando cada una de dichas cintas vinculada por uno de sus extremos al cuerpo central (1), mientras que su extremo libre está destinado a vincularse a la otra cinta mediante atado para cerrar el accesorio sobre el calzado (2)

30

En la figura 2 se ilustra el accesorio según la primera realización preferente descrita, dispuesto sobre un calzado (2) con tacón. Como se puede observar, el fruncido (5) se ajusta sobre un extremo inferior del talón del calzado, próximo al inicio del tacón, recubriéndolo parcialmente. Los adornos (4) comprenden en este caso una pluralidad de tachuelas

dispuestas sobre la cara exterior del cuerpo central (1).

La figura 3 muestra el accesorio según la primera realización preferente, dispuesto sobre un calzado (2) plano. En este caso el fruncido (5) se ajusta alrededor de un extremo inferior de la suela, y los adornos (4), que en este caso comprenden unos lazos preformados, se disponen sobre las cintas que conforman los medios de fijación (3).

En una segunda realización preferente representada en la figura 4, el cuerpo central (1) tiene una geometría semicilíndrica, y los medios de fijación (3) comprenden unas gomas dispuestas en los bordes longitudinales laterales del cuerpo central (1). El fruncido (5) se define en este caso en un extremo del cuerpo central (1) destinado a quedar orientado inferiormente al disponerse sobre el calzado (2), como se observa en la figura 5. En este caso, el adorno (4) comprende una flor definida sobre la cara externa del cuerpo principal (1).

En una tercera realización preferente, el cuerpo central (1) tiene una geometría cilíndrica en la que se define el fruncido (5) en uno de sus extremos para permitir su ajuste sobre el tacón de un calzado (2), al cual está destinado a recubrir, como puede verse en la figura 6. Los medios de fijación (3) comprenden en este caso una goma vinculada al extremo del cuerpo central (1) en el que se define el fruncido (5), destinada a abrazar el extremo inferior del tacón al cual recubre, como se ve en la figura 7, en la cual el adorno (4) comprende una pluralidad de plumas.

REIVINDICACIONES

1. Accesorio textil para personalización de calzado, caracterizado porque comprende:

5 - un cuerpo central (1) realizado en material textil, destinado a disponerse sobre un calzado (2),

 - unos medios de fijación (3) que parten del cuerpo central (1), destinados a fijar el accesorio textil (1) con el calzado (2), y

 - un fruncido (5) definido en el cuerpo central (1) para ajuste del cuerpo central (1) con el calzado (2).

10

2. Accesorio textil para personalización de calzado de acuerdo con la reivindicación 1, caracterizado porque los medios de fijación (3) comprenden una pluralidad de cintas.

3. Accesorio textil para personalización de calzado de acuerdo con la reivindicación 1, caracterizado porque los medios de fijación (3) comprenden una pluralidad de gomas.

15

4. Accesorio textil para personalización de calzado de acuerdo con la reivindicación 1, caracterizado porque el cuerpo central (1) se dispone en el extremo posterior del calzado (2).

20

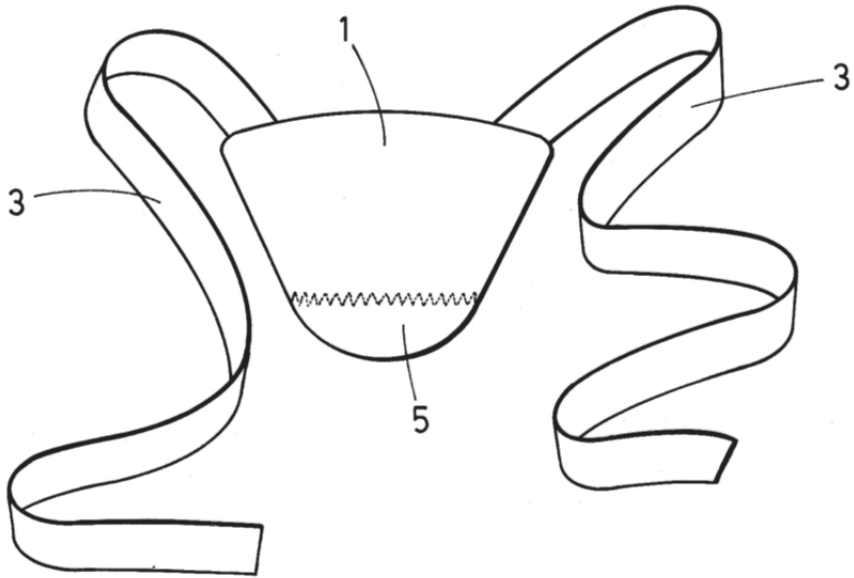


FIG. 1

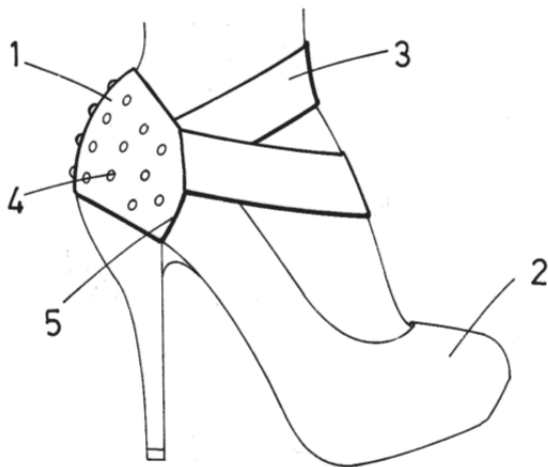


FIG. 2

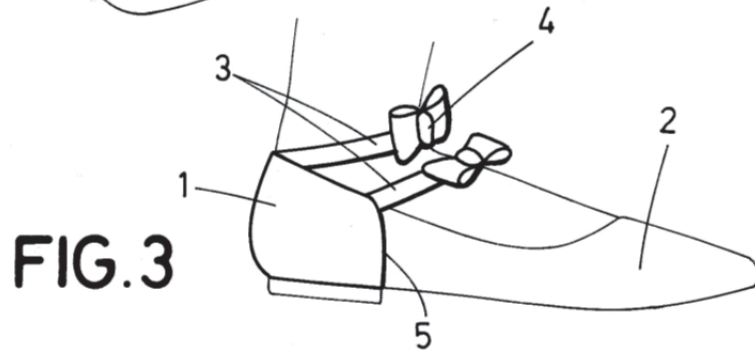


FIG. 3

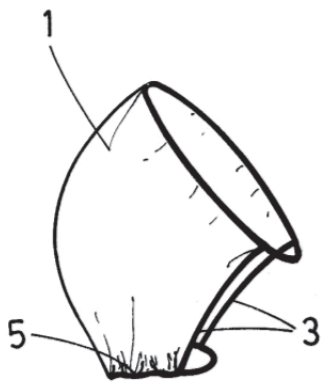


FIG. 4

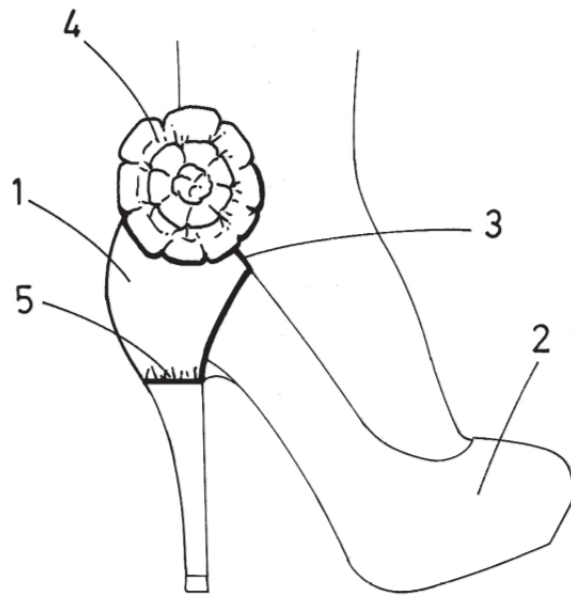


FIG. 5

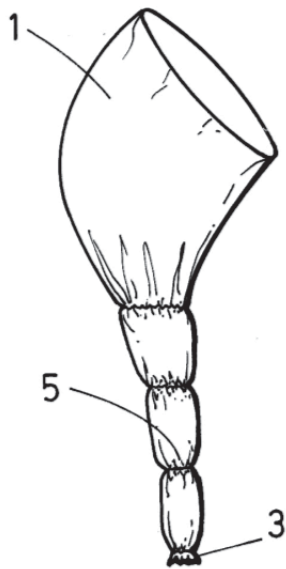


FIG. 6

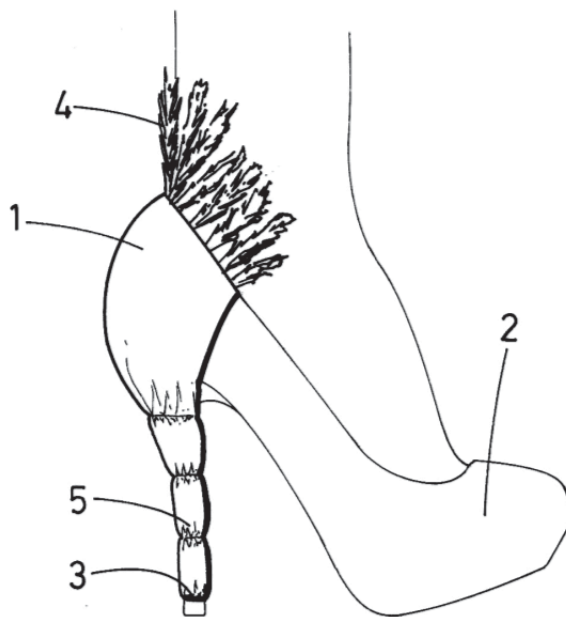


FIG. 7