

19



OFICINA ESPAÑOLA DE  
PATENTES Y MARCAS

ESPAÑA



11 Número de publicación: **1 159 958**

21 Número de solicitud: 201600401

51 Int. Cl.:

**A47C 21/02** (2006.01)

**A47C 21/04** (2006.01)

**A61G 7/05** (2006.01)

12

SOLICITUD DE MODELO DE UTILIDAD

U

22 Fecha de presentación:

**03.06.2016**

43 Fecha de publicación de la solicitud:

**28.06.2016**

71 Solicitantes:

**LOUREIRO BENIMELI, Jaime (100.0%)**

**August Pi i Sunyer nº 11, 7-1**

**08034 Barcelona ES**

72 Inventor/es:

**LOUREIRO BENIMELI, Jaime**

54 Título: **Eleva sábanas regulable con calefactor**

ES 1 159 958 U

## DESCRIPCIÓN

Eleva sábanas regulable con calefactor.

### 5 Sector de la técnica al que se refiere la invención

La invención que se presenta afecta al Sector de Necesidades Corrientes de la Vida, capítulo de Objetos Personales o Domesticas en lo concerniente a Artículos o Aparatos de Uso Doméstico del tipo de accesorios para camas. También afecta al Sector de Salud en Jo concerniente a artículos relacionados con la higiene y comodidad durante el sueño o periodos de descanso. Incide, desde el punto de vista industrial, en la fabricación de accesorios para camas.

### 15 Antecedentes de la invención

Teniendo en cuenta que la cama o lecho para dormir o descansar, es uno de los muebles cuya existencia se remonta a los tiempos mas antiguos, se comprende que existan numerosos complementos o accesorios para favorecer el descanso.

20 Normalmente la atención en cuanto a las mejoras se ha centrado en lo referente a la cabeza con diseños de almohadas de diversos tipos, formas y materiales.

También se han desarrollado otros tipos de almohadones que se colocan en los costados o debajo de las piernas para conseguir posturas más cómodas en especial cuando se trata de personas enfermas que se ven obligadas a permanecer en cama durante largos periodos de tiempo hasta el extremo de que si no se pueden valer por sí mismas, se precisan atenciones de cuidadores que van realizando cambios posturales.

30 En lo que afecta concretamente a los pies, también se conocen soluciones registradas que tratan de minimizar las molestias ocasionadas ya sea por el peso de sábanas, mantas y cubrecamas o ya sea por la presión que se produce sobre los dedos en la posición de decúbito supino (decúbito dorsal) o, en lenguaje más llano, cuando se está acostado boca arriba estando las sábanas encimeras muy entremetidas.

35 A título de ejemplo podemos citar los siguientes:

- ES 1142641 U Estructura acoplable tipo pie para elevación de la ropa de cama en la zona de las extremidades inferiores
- 40 - ES 1151811 U Dispositivo de almohada alza ropa de cama para los pies
- ES 0295111 U Nuevo lecho para el reposo humano

45 El primero se refiere a una estructura rígida tubular que se acopla en el pie de la cama con la finalidad de elevar la sábana encimera dejando espacio libre para los pies. Aunque persigue el mismo fin que la invención que se presenta en este documento, se trata de un dispositivo que. cumpliendo su función cuando el usuario esta acostado, resulta poco estético y poco manejable siendo aconsejable retirarlo y colocarlo cada día.

50 El segundo describe una pieza única de forma especial que se introduce en los pies de la cama, cumpliendo bien su función pero con los mismos inconvenientes que el anterior.

En cuanto al tercero, se ocupa especialmente del confort en cuanto a la temperatura interior de la cama pues describe un circuito de cierta complicación que favorece la refrigeración o la calefacción mediante una corriente de aire que circula por el interior de la cama de los pies a la cabeza.

5

A la vista de estos antecedentes, el inventor diseña un dispositivo con la doble función de elevar la sábana encimera para evitar molestias en los pies y de calentar esa zona de la cama cuando así lo desea el usuario.

10 La principal novedad de la invención reside en que su diseño permite mantener el dispositivo en los pies de la cama, de forma permanente sin que resulte antiestético cuando no se usa. Además, el usuario puede controlar la altura del eleva sábanas a voluntad solo cuando resulte necesario, llevándolo al estado de reposo, cuando no se requiere su uso, con el resultado final de no afean el aspecto de la cama una vez hecha.  
15 El control se efectúa con un mando a distancia o, alternativamente, mediante una botonera accesible situada en la mesilla de noche o en la propia cama.

20 Por otra parte, también a voluntad del usuario y manejable a distancia, es posible activar un calentador eléctrico incorporado en el eleva sábanas con dos tres o más puntos de regulación mediante potenciómetro manual. El inventor no conoce invención similar, ni registrada, ni disponible en el mercado del ramo, que cubra estos objetivos que tanto favorecen el descanso del usuario, tanto en el caso de enfermedad como en el uso diario habitual.

25

### **Descripción de la invención**

30 La presente invención, se refiere a un dispositivo diseñado para ser instalado de forma permanente en los pies de una cama tradicional con el objetivo principal de elevar a voluntad la sábana encimera, con la ropa existente sobre ésta, en altura suficiente que evite el contacto de los pies con dicha sábana y en consecuencia las molestias derivadas del peso que deben soportar los pies, complementado con la posibilidad de calentar la zona de los pies.

35 El dispositivo comprende una plataforma plana que se introduce debajo del colchón por los pies de la cama en la zona central del piecero. En esta plataforma se solidariza, por cualquier procedimiento, un actuador telescópico orientado verticalmente, es decir, en dirección perpendicular al plano definido por la plataforma.

40 Sobre el actuador, que tiene una altura sensiblemente igual al grosor del colchón, se instala un tubo horizontal cuya longitud es algo inferior al ancho de la cama teniendo el tubo una sección transversal circular del orden de 15-20 mm de diámetro. Este tubo se recubre total o parcialmente con una funda o lámina antideslizante que favorezca un buen contacto con la sábana y la mantenga estabilizada.

45

Esta disposición permite levantar el tubo horizontal por encima del nivel superior del colchón elevando la sábana encimera y todo lo que haya sobre ella, basta rebasar ligeramente la altura de los pies cuando el usuario se encuentra en posición de decúbito supino, es decir, boca arriba.

El dispositivo cubre además un objetivo, no menos importante que el anterior, como es el de calentar la zona de los pies de la cama al disponer de una resistencia eléctrica lineal o en espiral que se encuentra introducida en el citado tubo horizontal.

5 El usuario puede gobernar el dispositivo en los dos aspectos de elevación y temperatura por medio de un mando a distancia o de una botonera, todo lo cual se muestra de forma esquemática en los dibujos que se incluyen en este documento y se describe en la forma de realización preferida por el inventor.

## 10 **Breve descripción de los dibujos**

Se han incluido seis figuras que se consideran suficientes para la correcta interpretación de la invención.

15 Figuras 1, 2 y 3

En estas figuras se representa esquemáticamente el objeto de la invención instalado en el pie de una cama que se muestra parcialmente. El eleva sábanas se encuentra en posición de reposo, es decir, sin ejercer la función para la que está diseñado. La vista en planta corresponde a la (Fig. 1). La vista en alzado a la (Fig. 2) y la vista de perfil a la (Fig. 3). Se señala lo siguiente:

- 1.- Eleva sábanas
- 25 2.- Placa
- 3.- Actuador telescópico
- 4.- Tubo empujador
- 30 5.- Tapón
- 6.- Piecero
- 35 7.- Somier
- 8.- Colchón

40 Figuras 4 y 5

Se muestran las vistas en alzado (Fig. 4) y de perfil (Fig. 5) del eleva sábanas en posición de trabajo. La vista en planta se ha excluido ya que coincide exactamente con la (Fig. 1). En la (Fig. 4) se ha seccionado parcialmente el tubo empujador para mostrar su contenido.

- 45 9.- Resistencia
- 10.- Hilo de retorno
- 50 11.- Conexión macho hembra

12.- Cable

Figura 6

5 En esta figura se representa una ampliación de la (Fig. 5) con objeto de mostrar con detalle la posición de las sábanas. El eleva sábanas está en posición de trabajo pudiéndose ver el pie del usuario que no hace contacto con la sábana encimera. Se señala lo siguiente:

10 13.- Sábana bajera

14.- Sábana encimera

15.- Pie

15

#### **Descripción de una forma de realización preferida**

20 Eleva sábanas regulable con calefactor (1) (Figs. 1 a 6) consistente en un dispositivo diseñado para ser instalado de forma permanente en los pies de una cama tradicional con el objetivo principal de elevar a voluntad la sábana encimera, con la ropa existente sobre esta, a una altura suficiente que evite el contacto de los pies con dicha sábana en especial cuando el usuario se encuentra en la posición decúbiteo supino, complementado con la posibilidad de calentar la zona de los pies.

25 En una forma de realización preferida por su inventor, el eleva sábanas (1) comprende una placa (2) plana, de poco grosor, del orden de unos 5-6 mm, de forma cuadrada o rectangular de dimensiones del orden de 30-40 cm fabricada en material duro y rígido como puede ser el plástico, acero, aluminio o similar. Sobre uno de los bordes periféricos de la placa (2), aproximadamente en la mitad de su longitud, se eleva a modo de mástil, 30 un actuador telescópico (3) preferentemente de sección circular de un diámetro del orden de los 2-3 cm y una altura de aproximadamente unos 20-22 cm dependiendo de la altura del colchón. Sobre el actuador telescópico (3), en dirección horizontal y totalmente solidarizado con este, se monta un tubo empujador (4) de un diámetro del orden de los 2-3 cm y longitud del orden de los 40 cm. Sus extremos son redondeados al quedar 35 materializados por sendos tapones (5).

40 En las (Figs. 1, 2 y 3) se representan las tres vistas ortogonales del eleva sábanas (1) de la invención que se encuentra ya instalado en una cama (representada parcialmente), en las proximidades de su piecero (6), de tal manera que la placa (2) queda introducida e inmovilizada entre el somier (7) y el colchón (8) quedando el actuador telescópico (3) entre el extremo del colchón (8) y la estructura del piecero (6). En la posición representada. que corresponde a la situación de reposo del eleva sábanas (1), es decir cuando no resulta necesario para el usuario, el tubo empujador (4) queda en posición horizontal sin rebasar el plano superior del colchón (8) lo cual significa que, con la cama 45 hecha, el eleva sábanas queda totalmente oculto pues la sábana encimera, mantas o colchas le cubren por completo.

50 En las (Figs. 4 y 5) se representa el eleva sábanas (1) en la posición de trabajo pudiéndose apreciar que las diversas secciones del actuador telescópico (3) han surgido de su cuerpo exterior ocasionando una elevación del tubo empujador (4) y en consecuencia, elevando las ropas de cama que, según el caso, estén sobre él.

En la (Fig. 6) se aprecia con mas detalle la situación final en la posición de trabajo habiéndose representado, además, la forma en que quedan entremetidas tanto la sábana bajera (13) y la sábana encimera (14). La primera directamente sobre el colchón (8) y la segunda rodeando por completo el eleva sábanas (1) resultando que queda espacio suficiente para que los pies (15) del usuario queden liberados del contacto y peso de la sábana encimera (14) y ropa de cama que pueda tener sobre ella.

El inventor, concibe el dispositivo de tal forma que el actuador telescópico (3) sea mecánico, electromecánico o hidráulico con motores o medios de cualquier tipo que se puedan gobernar a distancia por procedimientos inalámbricos o mediante instalación cableada, todo ello con telemandos o botoneras al alcance del usuario en su posición acostada.

El objetivo de generar un espacio libre para los pies se puede conseguir igualmente, en solución alternativa simplificada, sustituyendo el tubo empujador (4) por una barra maciza de extremos redondeados pero esa solución más sencilla se complementa con la posibilidad de proporcionar calor en la zona de los pies lo cual se resuelve con el tubo empujador (4) que permite alojar una resistencia eléctrica (9) de tungsteno o material similar, lineal, en espiral o cualquier otra, tal como se muestra esquemáticamente en la (Fig. 4) en la que en uno de los extremos del tubo empujador (4) se instala una conexión macho hembra (11) para alimentar la resistencia (9), captar el hilo de retorno (10) y relacionarlo con una botonera y finalmente con la red, por el cable (12).

En el caso de gobierno por cable, la botonera puede incorporar el mando completo del actuador telescópico (3) y de la resistencia (9) con inclusión de un potenciómetro que, además de las órdenes on/off permita regular la energía calorífica emitida.

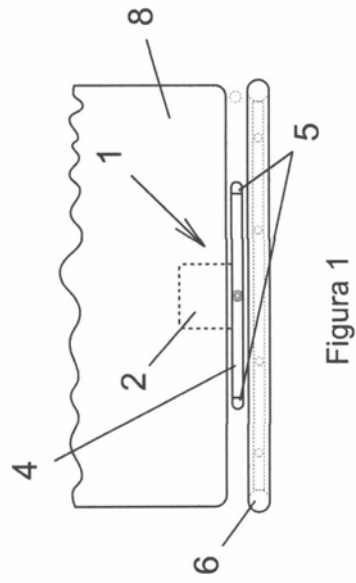
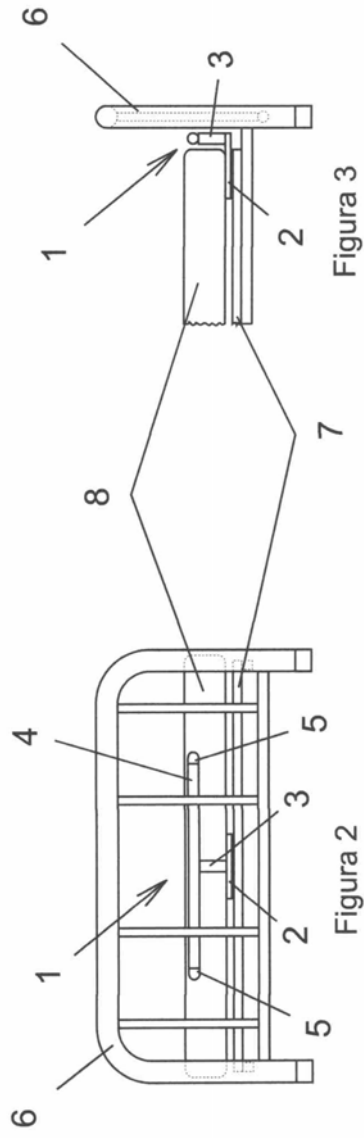
La utilización del eleva sábanas (1) resulta sencilla teniendo en cuenta que la sábana encimera (14) debe colocarse dejando cierto margen de holgura que permita pasar de la posición de reposo a la de trabajo. Por otra parte, no se descarta el recubrimiento total o parcial del tubo empujador (4) con una lámina antideslizante que establezca la sábana encimera (14) en la posición deseada.

No se considera necesario hacer mas extenso el contenido de esta descripción para que un experto en la materia pueda comprender el alcance y las ventajas derivadas de la invención, así como desarrollar y llevar a la practica el objeto de la misma.

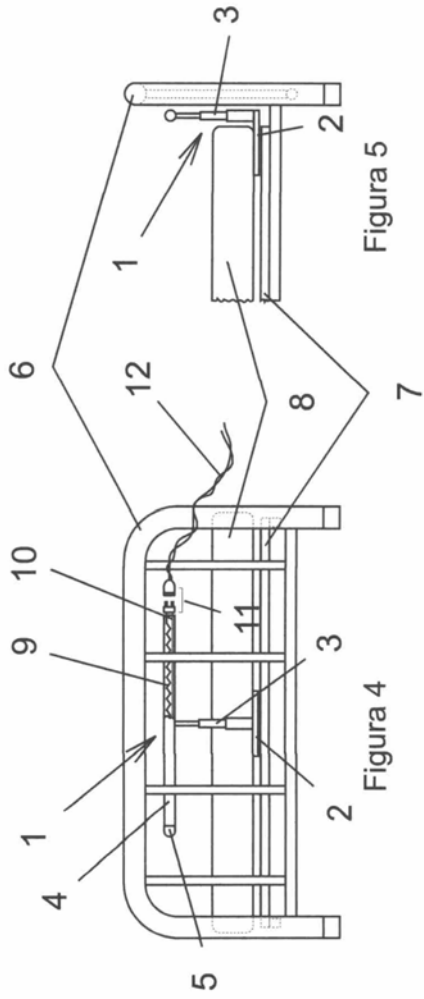
Sin embargo, debe entenderse que la invención ha sido descrita según una realización preferida de la misma, por lo que puede ser susceptible de modificaciones sin que ello repercuta o suponga alteración alguna del fundamento de dicha invención. Es decir, los términos en que ha quedado expuesta esta descripción preferida de la invención, deberán ser tomados siempre con carácter amplio y no limitativo.

## REIVINDICACIONES

- 5 1. Eleva sábanas regulable con calefactor consistente en un dispositivo diseñado para ser instalado de forma permanente en los pies de una cama tradicional con el objetivo principal de elevar a voluntad la sábana encimera, con la ropa existente sobre ésta, a una altura suficiente que evite el contacto de los pies con dicha sábana en especial cuando el usuario se encuentra en la posición decúbite supino, complementado con la posibilidad de calentar la zona de los pies, **caracterizado** porque comprende una placa (2) plana sobre la que se eleva perpendicularmente a modo de mástil, un actuador telescópico (3)
- 10 rematado con un tubo empujador (4), horizontal con tapones (5), redondeados, recubierto o no, por una lámina antideslizante, albergando en su interior una resistencia eléctrica (9) siendo gobernado el conjunto por cable o medios inalámbricos desde telemandos o botoneras al alcance del usuario en posición acostada.
- 15 2. Eleva sábanas regulable con calefactor, según reivindicación primera, **caracterizado** porque el actuador telescópico (3) puede ser accionado con medios mecánicos, electromecánicos, hidráulicos o neumáticos.
- 20 3. Eleva sábanas regulable con calefactor, según reivindicaciones anteriores, **caracterizado** porque la energía calorífica emitida por la resistencia (9) es regulable.
4. Eleva sábanas regulable con calefactor, según reivindicaciones anteriores, **caracterizado** porque se fabrica en materiales duros como plástico, acero, aluminio o similar siendo la resistencia de tungsteno o cualquier otro de los habituales.
- 25 5. Eleva sábanas regulable con calefactor, según reivindicaciones anteriores, **caracterizado** porque en solución alternativa simplificada, se prescinde del calefactor sustituyendo el tubo empujador (4) por una barra maciza de extremos redondeados.







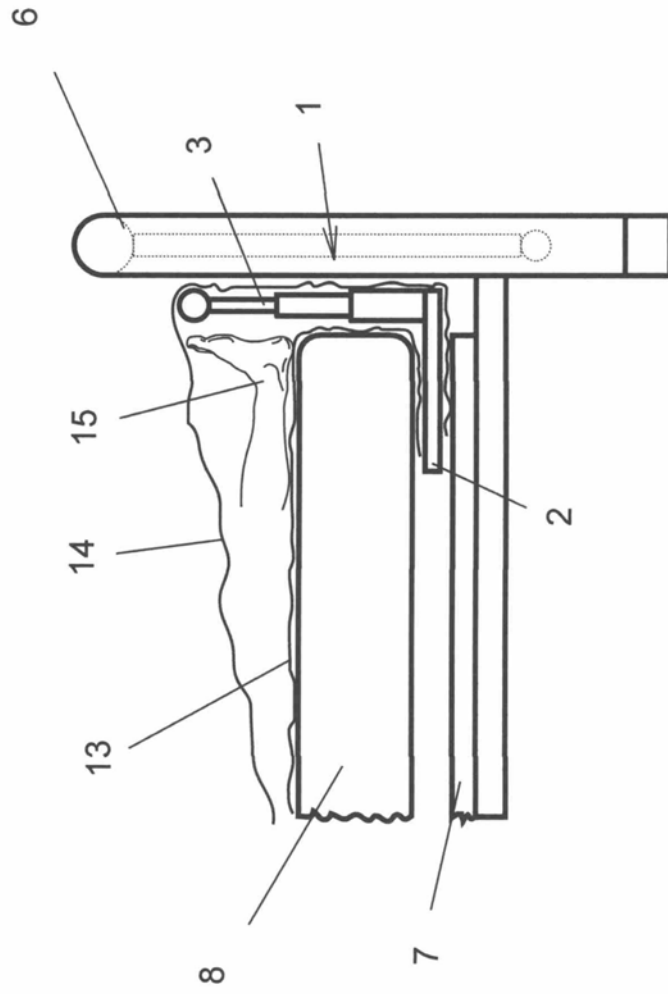


Figura 6