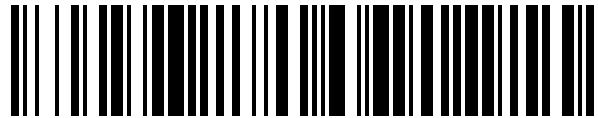


19



OFICINA ESPAÑOLA DE  
PATENTES Y MARCAS

ESPAÑA



11 Número de publicación: **1 159 961**

21 Número de solicitud: 201600422

51 Int. Cl.:

**A41F 19/00** (2006.01)

12

SOLICITUD DE MODELO DE UTILIDAD

U

22 Fecha de presentación:

**15.06.2016**

43 Fecha de publicación de la solicitud:

**28.06.2016**

71 Solicitantes:

**CAPELHI, S.A. (100.0%)  
Camino de Villaviciosa Nº 22  
28600 Navalcarnero (Madrid) ES**

72 Inventor/es:

**Navarro de Andrés, Luis Santiago**

74 Agente/Representante:

**GARDE PINAR, Francisco De Paula**

54 Título: **Sistema de cintura extensible**

ES 1 159 961 U

## DESCRIPCIÓN

Sistema de cintura extensible.

### 5 **Objeto de la invención**

La presente memoria descriptiva se refiere a un Modelo de Utilidad relativo a un sistema de cintura extensible para prendas de vestir, de especial aplicación en la industria de la confección de todo tipo de prendas y de forma especial para pantalones y faldas, cuya  
10 evidente finalidad es la de obtener un producto sencillo y economice en su fabricación, y que permita una comodidad inmediata, rápida y segura, sin merma en la estética y adaptación de la prenda al usuario, con un resultado duradero, estético y simplificando en los trabajos de colocación, fijación y en definitiva en la manipulación del mismo.

### 15 **Campo de la invención**

Esta invención tiene su aplicación dentro de la industria de la confección de caballero, señora y niño, comprendiendo la fabricación de accesorios y complemento para la misma.

### 20 **Descripción de la invención**

El sistema de cintura extensible para prendas de vestir, que la invención propone, constituye por sí solo, una evidente solución para la problemática existente en la actualidad en esta materia, al permitir una simple fabricación y un sencillo montaje de la  
25 misma en cualquier tipo de prenda con los elementos de sujeción, permitiendo una comodidad en la cintura, con una estética completamente normal, sin apreciarse en ningún momento la existencia del mecanismo extensor, así como la situación o lugar de ubicación del mismo, con un resultado estético, duradero, y una muy simple manipulación para su colocación y posicionamiento, sin merma de los posteriores resultados, y todo ello a partir de un producto sencillo y económico.

Es de todos conocido, el problema actual, derivado de los tallaje predeterminados y de la inserción de sistemas de ajuste en las cinturas de las prendas de vestir, sobre todo en los pantalones de traje o de vestir clásicos, así como faldas o trajes de chaqueta de señora  
35 donde la presencia o estética es una norma de elegancia. Bien sea por el arreglo que en muchos caso necesita el pantalón y el vestido o por los sistemas desenfadados que existen en el mercado, dirigidos principalmente a las prendas de sport, no siendo estos apropiados en los pantalones de traje, presentando grandes dificultades e inconvenientes, sobre todo por el aumento de volumen, bien sea puntual después de una comida copiosa o natural por aumento o disminución de peso, siendo necesario en este  
40 ultimo caso un arreglo de cintura lo que conlleva entre otras muchas cosas un gasto económico.

Los procedimientos mas habituales, consisten como hemos indicado anteriormente, es el  
45 arreglo del pantalón para dar más o menor cintura al mismo, o pequeñas presillas o hebillas situadas en algunos casos en los laterales y en otros, una sola en la parte trasera, lo que provoca una arruga longitudinal, que en muchos casos lo hace muy poco estético, ya que, en todos los casos quedan marcas de pliegues anteriores, bien por las arrugas que provocan o en el caso de los arreglo que al dar mas cintura, suelen quedar  
50 las marcas de las costuras o pespuntos anteriores así como la marca de varios planchados en el tiempo de existencia de la prenda.

Toda problemática citada se resuelve satisfactoriamente con el sistema que se preconiza, el cual consiste en una pequeña correa laminar rectangular más estrecha que la propia cintura de la prenda, con una cara lisa y otra rugosa en forma de dientes de sierra, por la cual corre y se desplaza una pequeña pinza ejerciendo presión sobre la misma, dejándola situada en cualquier punto entre los dientes de sierra, consiguiendo el afianzamiento y sujeción buscados. La disposición de la cintura del pantalón, se hace en tres partes, dos prácticamente simétricas, desde la parte central delantera hasta la vertical de la situación de los bolsillos laterales, siendo continuación de su abertura exterior y la tercera entre estos dos puntos, de tal forma que, en los extremos exteriores de la parte trasera de la cintura, sobre la vertical de los bolsillos y parte interior del mismo, se sitúa la correa extensora cosida por sus extremos a la propia cintura, así como la cara exterior de la pinza, es sujeta a la cara interior de la cintura delantera, mediante una pequeña pieza rectangular vista desde el exterior de forma ornamental y afectando únicamente a la estética del bolsillo, siendo la abertura clásica del mismo, recta y paralela a la costera lateral del pantalón en la posición cerrada e inclinada hacia la misma o abierta en la posición extendida, dando la imagen de bolsillo francés. De esta forma, se consigue la comodidad de una o dos tallas más, evitando en lo posible todos los inconvenientes indicados con anterioridad.

Las ventajas y efectos que se derivan del Modelo que se reivindica son las siguientes:

- Por su posibilidad de fabricación en serie y con materiales económicos y de uso habitual, el coste del producto es muy reducido.
- El montaje y sujeción de la correa en la cintura de las prendas, se realiza fácilmente cosiendo los extremos a la misma.
- Por la disponibilidad de la pinza, para obtener una o dos tallas más.
- Por la sencillez del sistema y su manipulación, se puede poner en todo tipo de prendas, aun siendo normales en su fabricación inicial.

Para complementar la descripción que se está realizando, y con objeto de ayudar a una mejor comprensión de las características del invento, se acompaña a la presente descriptiva, como parte integrante de la misma, unas hojas de planos en las cuales, con carácter ilustrativo y no limitativo, se ha representado lo siguiente:

La figura número 1.- Muestra la vista en perspectiva, del lateral de un pantalón con su respectivo bolsillo en la posición de cerrado o ajustada la cintura al mínimo.

La figura número 2.- Muestra la vista en perspectiva, del lateral de un pantalón, con su respectivo bolsillo en la posición de abierto o extendida la cintura al máximo.

La figura número 3.- Muestra una vista en planta y alzado, de la correa longitudinal y su correspondiente pinza.

La figura número 4.- Muestra una vista en planta, de la cintura con el correspondiente extensor.

La figura número 5.- Muestra una vista interna del bolsillo sujeto a la cintura.

### Realización preferente de la invención

5 A la vista de las figuras representadas, puede observarse que se trata de una cintura clásica de pantalón, abierta por su laterales, donde se sitúa una correa laminar rectangular (1), con una cara lisa (2) la cual se forra con tela, y la opuesta en dientes de sierra (3), que se cose por sus extremos (4) a los laterales delanteros extremos de la cintura trasera de la prenda (5), dejando libre la zona central de la correa (1), para que por ella se pueda desplazar la pinza (6), que en su cara delantera (7), se sujeta una pequeña pieza rectangular vista (8) que engarza y sujeta los laterales extremos internos de la parte delantera de la cintura (9), siendo la abertura del bolsillo (10) la única parte o accesorio de la prenda que cambia la imagen o estética, no encontrando en ninguna posición una arruga o pliegue. Y siendo la pequeña pieza rectangular (8), lo único visto y apreciable de la cintura (9), a modo ornamental desde el exterior. El anclaje y sujeción de la pinza (6), se afianza por medio de una lengüeta (11), situada bajo el cabezal (12) de la pinza (6). Por ultimo, se puede apreciar en la parte interna del bolsillo (13), la abertura (14) en forma de "V" en la parte superior, sujeta a ambos lados de la cintura, la trasera (5) y la delantera (9) para permitir el juego del sistema.

20 No se considera necesario hacer mas extensa esta descripción para que cualquier experto en la materia comprenda el alcance de la invención y las ventajas que de la misma se derivan.

25 Los materiales, forma, tamaño y disposición de los elementos serán susceptibles de variación, siempre y cuando ello no suponga una alteración a la esencialidad del invento.

Los términos en que se ha descrito esta memoria deberán ser tomados siempre con carácter amplio y no limitativo.

## REIVINDICACIONES

- 5 1. Sistema de cintura extensible para prendas de vestir, de especial aplicación en la industria de la confección y accesorios para la misma, **caracterizada** por estar abierta en sus laterales y por tanto estar compuesta de tres piezas.
- 10 2. Sistema de cintura extensible para prendas de vestir, de especial aplicación en la industria de la confección y accesorios para la misma, según la primera reivindicación, **caracterizada** por poseer en la parte extrema exterior del tramo trasero de la cintura, una correa sujeta por sus extremos, con una cara exterior lisa y la interior rugosa o con dientes de sierra.
- 15 3. Sistema de cintura extensible para prendas de vestir, de especial aplicación en la industria de la confección y accesorios para la misma, según las anteriores reivindicaciones, **caracterizada** por poseer unas pinzas ocultas en los laterales internos de la parte delantera de la cintura.
- 20 4. Sistema de cintura extensible para prendas de vestir, de especial aplicación en la industria de la confección y accesorios para la misma, según las anteriores reivindicaciones, **caracterizada** por poseer una pequeña pieza rectangular vista en los laterales de la cintura.
- 25 5. Sistema de cintura extensible para prendas de vestir, de especial aplicación en la industria de la confección y accesorios para la misma, según las anteriores reivindicaciones, **caracterizada** por poseer un bolsillo que en su parte interna superior, en la parte central está abierto en forma de "V".

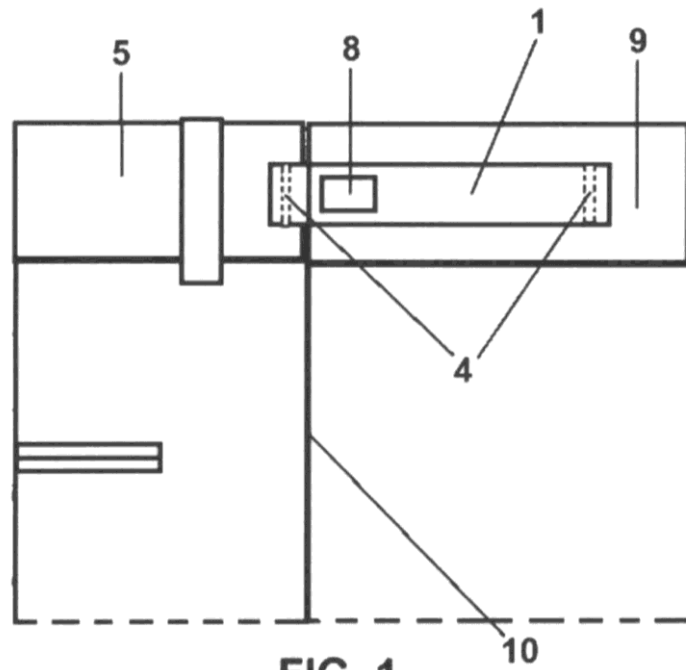
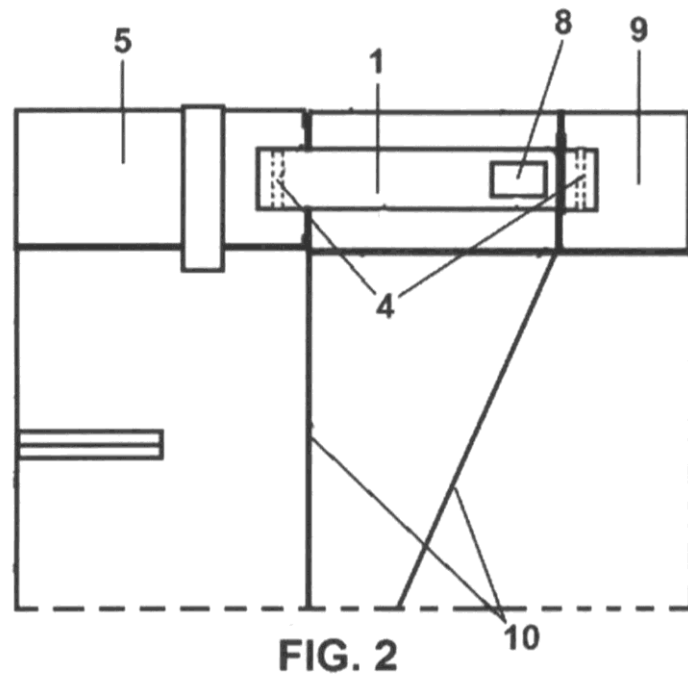


FIG. 1



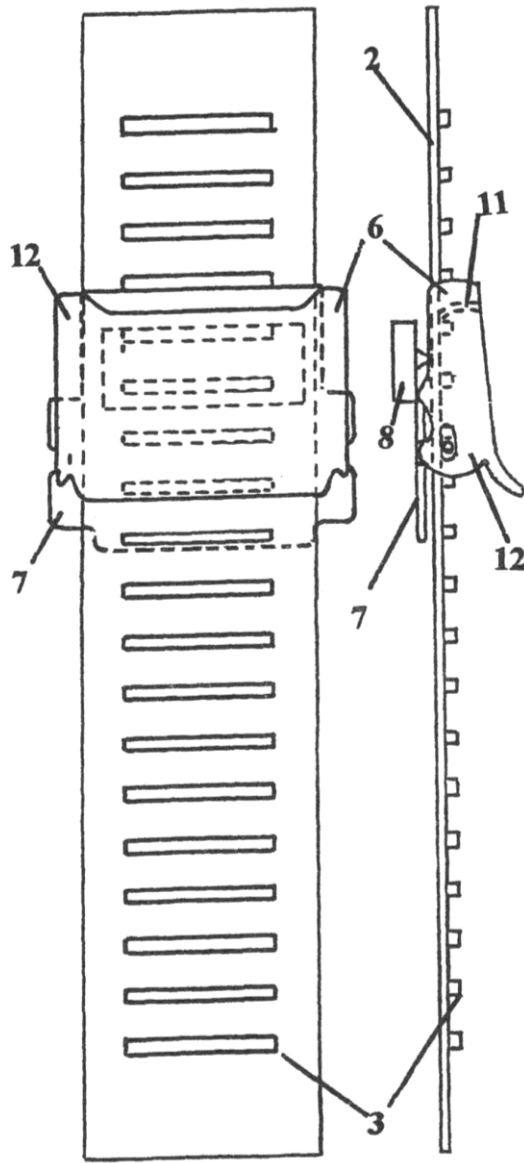


FIG. 3



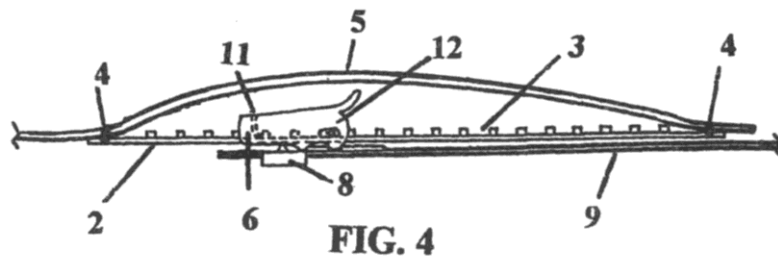


FIG. 4

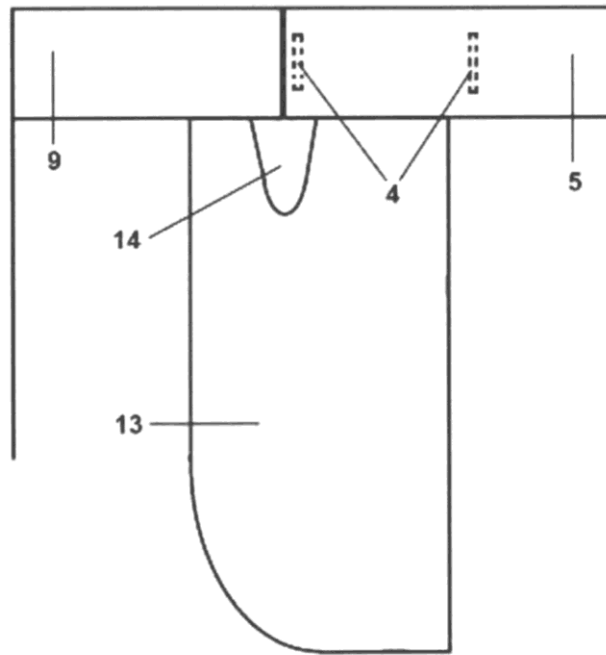


FIG. 5