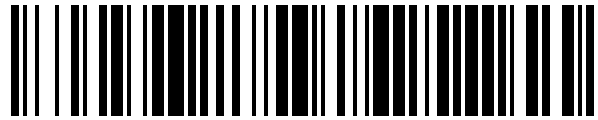


19



OFICINA ESPAÑOLA DE
PATENTES Y MARCAS

ESPAÑA



11 Número de publicación: **1 160 084**

21 Número de solicitud: 201630599

51 Int. Cl.:

A63C 11/22 (2006.01)

12

SOLICITUD DE MODELO DE UTILIDAD

U

22 Fecha de presentación:

11.05.2016

43 Fecha de publicación de la solicitud:

29.06.2016

71 Solicitantes:

**JARQUE CELADES, Alejandro (50.0%)
C/ BOTANICO CABANILLES, N° 19, 4º, PTA. 8
12006 CASTELLON DE LA PLANA (Castellón) ES y
VICENTE, Lavall Llorens (50.0%)**

72 Inventor/es:

JARQUE CELADES, Alejandro

74 Agente/Representante:

MORA GRANELL , José Agustín

54 Título: **ACCESORIO DEPORTIVO**

ES 1 160 084 U

DESCRIPCIÓN

ACCESORIO DEPORTIVO

5 **SECTOR DE LA TÉCNICA**

La presente invención se refiere a un accesorio deportivo, aplicable especialmente a bastones de esquí, para permitir a los usuarios mantener las manos libres en telesillas y similares.

10

ESTADO DE LA TÉCNICA

15

Cuando un usuario de una pista de esquí alpino o de fondo se encuentra en la parte inferior de la pista que desea recorrer, puede utilizar un telesilla o similar que consiste en una serie de asientos, con una barra de seguridad horizontal, colgados y arrastrados por un cable. El ascenso dura generalmente varios minutos, durante los cuales el usuario debe mantenerse sentado y controlar sus bastones.

20

Los trayectos de subida a las cima de las pistas de esquí son a menudo muy largos y se aprovechan para comer unas barritas o un sándwich, utilizar el móvil, limpiar las gafas de ventisca o sol, mirar el mapa de pistas para estudiar la siguiente ruta de bajada, y cualquier necesidad que se tenga, como utilizar un pañuelo etc. Por ello disponer de las manos libres en el telesilla es de suma importancia para aprovechar el tiempo muerto que supone, y con ello el dinero que nos hemos gastado en el forfait, sin tener que perder el tiempo en la cabecera de la estación o a mitad de pista.

25

30

Sin embargo, al tener que mantener los bastones en una sola mano mientras se utiliza la otra para otras tareas, en ocasiones se escapa uno o los dos bastones, cayendo al suelo con el riesgo de alcanzar a otra persona o de perder el bastón. Si además cae fuera de pistas, es complicado acceder para recuperarlo y puede causar un accidente del usuario que, además, debe ir a buscarlo faltándole ya un bastón.

35

El solicitante no conoce ninguna solución similar a la invención.

BREVE EXPLICACIÓN DE LA INVENCIÓN

La invención consiste en un accesorio deportivo según las reivindicaciones. En sus diferentes realizaciones resuelve los problemas del estado de la técnica.

5

La invención corresponde por lo tanto a un accesorio deportivo, acoplable principalmente a bastones de esquí aunque también a otros elementos similares. Comprende una fijación del accesorio al tubo que forma el bastón, y un gancho de acoplamiento a la barra de seguridad de un telesilla. Tanto la fijación como el gancho
10 poseen numerosas variantes sin salirse de la invención.

La fijación preferida comprende una abrazadera con una abertura cerrable por un pasador. El pasador podrá ser un tornillo enroscable en un inserto de la abrazadera, en una tuerca accesible por el otro lado,... Igualmente podrá comprender un elemento
15 elástico con dos cabezas que queden aprisionadas en ambos lados de la abertura. Dentro de la fijación se podrá instalar un inserto para reducir su paso, aplicable cuando el bastón es de tamaño inferior al habitual, por ejemplo por ser un bastón infantil.

Preferiblemente, la abrazadera comprende un orificio para cada cabeza visible del
20 pasador, de forma que queda oculta desde el costado y evita golpes con un elemento rígido como puede ser un tornillo o tuerca. Estos extremos del pasador, o los orificios, pueden servir para enclavar una caperuza de protección.

Por su parte, el gancho poseerá un saliente en forma general de "L" invertida (con o sin
25 estrangulamiento en su tramo libre) o de "S" o cayado. El estrangulamiento preferiblemente comprenderá planos inclinados para facilitar el enganche o desenganche del accesorio respecto de la barra de seguridad.

DESCRIPCIÓN DE LOS DIBUJOS

30

Para una mejor comprensión de la invención, se incluyen las siguientes figuras.

Figura 1: Vista explosionada del ejemplo de realización preferido.

35 Figura 2: Etapas del enganche y desenganche del accesorio en una barra de seguridad.

Figura 3: Otros ejemplos de realización del accesorio de la invención.

Figura 4: Otros dos ejemplos de realización de la invención.

5 Figura 5: Un nuevo ejemplo de realización, donde la fijación no se sitúa en un extremo del accesorio.

MODOS DE REALIZACIÓN DE LA INVENCION

10 A continuación se pasa a describir de manera breve un modo de realización de la invención, como ejemplo ilustrativo y no limitativo de ésta.

La invención comprende un accesorio deportivo para su fijación a un bastón (1) de esquí (alpino o de fondo). Cada uno de los bastones (1) de un usuario necesitaría del
15 correspondiente accesorio para que cumpla plenamente su función.

El accesorio comprende dos partes: una fijación (2) y un gancho (3). La fijación (2) debe permitir unir firmemente el accesorio al tubo que forma el bastón (1) mientras está en uso. Para ello, existen varias soluciones, siendo la preferida una abrazadera (4) que
20 rodee el bastón (1), con una abertura (5) que podrá ser cerrada por un pasador, como puede ser un tornillo (6) con su correspondiente tuerca. Preferiblemente, la tuerca y la cabeza del tornillo (6), los extremos visibles del pasador, estarán insertadas en sendos orificios (7) adecuados, de forma que no sobresalgan del cuerpo del accesorio. Si se
25 desea, se puede colocar una caperuza (8) o elemento similar, enclavada en los orificios (7), que proteja el tornillo (6) y la tuerca, además de mejorar el aspecto estético y permitir incluir elementos publicitarios. Otra opción es cerrar los orificios (7) mediante tapones individuales (no representados).

Actualmente, el tubo de los bastones (1) de los principales fabricantes posee un
30 diámetro cerca del mango de 18-19 mm, por lo que ese debería ser el diámetro interno de la abrazadera (4). Sin embargo, los bastones (1) infantiles son más finos, por lo que se propone incluir un inserto (9), opcional, que reduzca el paso de la abrazadera (4). El inserto (9) podría estar realizado en dos mitades. El interior de la abrazadera (4) y del inserto (9) poseería salientes que ayuden a fijar el accesorio sin deslizamiento.

35

Otros ejemplos de fijación (2) menos preferidos serían:

- Una fijación en dos partes que abrazan el bastón (1) y que se unen mediante dos tornillos (figuras 3D y 4).
- 5 • Una banda deformable que rodea el bastón (1) y se cierra sobre sí misma, quedando sus extremos aprisionados por cualquier método adecuado.

La parte esencial del accesorio es el gancho (3) que es quien permitirá montar de forma amovible el bastón (1) sobre la barra (10) de seguridad del telesilla o similar.

10

La solución más sencilla es disponer un saliente en “L” invertida, cuyo tramo horizontal tenga una dimensión suficiente para colocar dentro la barra (10) de seguridad (de unos 25-35 mm de diámetro generalmente) (figura 3A). Sin embargo, esta solución no es óptima pues no impide la salida y caída del bastón (1) por un golpe accidental. Por ello, se prefiere añadir un estrangulamiento (11) en el recorrido del gancho (3). Para que el paso de la barra (10) por el estrangulamiento (11) sea automático, éste deberá poseer planos inclinados como las variantes B,C y D de la figura 3. Si se prefiere que el enganche o desenganche tenga mayor participación del usuario, se eliminará el correspondiente plano inclinado.

20

En todo caso la forma preferida es un gancho (3) con forma de “S” o cayado, como el representado en la figura 1. Este gancho (3) parte de la fijación (2) perpendicular al bastón (1), en su primer tramo realiza un arco algo inferior a 180°, con un radio al menos similar al previsto en las barras (10) de seguridad (25-30 mm de diámetro) y vuelve a alejarse, con un ángulo de unos 25-35° del bastón (1). El extremo libre estará preferiblemente a más de un radio de barra (10) de distancia del bastón (1), una vez colocado en posición para aprovechar al máximo el plano inclinado. La utilidad de esta forma es evidente a partir del funcionamiento explicado con apoyo de las figuras 2A a 2D.

30

En la figura 2A se aprecia la posición inicial, en la que el accesorio está fijado a un bastón (1) de esquí, a la altura que prefiera el usuario, y enfrente a la barra (10) de seguridad. Con un movimiento descendente, el accesorio contacta con la barra (10) de seguridad y el extremo libre del gancho (3) se separa del bastón (1) abriendo paso a la barra (10) (figura 2B) a través del estrangulamiento (11). La figura 2C muestra el bastón (1) fijado a la barra (10), lo que deja las manos libres al usuario. Para la extracción, el

35

usuario deberá dar un tirón del bastón (1) hacia arriba, con lo que el gancho (3) se vuelve a deformar elásticamente (figura 2D) y abre el estrangulamiento para el paso de la barra (10).

5 Es importante que la deformación de las figuras 2D y 2C sea elástica, sin entrar en la zona de deformación plástica, para asegurar la fiabilidad del accesorio. Como las barras (10) son de tamaños conocidos (25-30 mm de diámetro generalmente) es sencillo calcular las dimensiones y materiales necesarios con un margen de seguridad suficiente.

10

Para ajustar la fuerza necesaria en cada etapa se podrá jugar con el material del accesorio, con la inclinación de los planos de entrada y salida y con las dimensiones de cada parte. Igualmente podrán colocarse rugosidades en el interior del gancho (3) o fijación (2) para aumentar el agarre correspondiente. El material preferido será el polipropileno, pero puede ser realizado en otros sin variar la invención. Preferiblemente será un material que resista la intemperie y las bajas temperaturas.

15

Se puede realizar otro tipo de ganchos (3) si la barra de seguridad posee algún tipo de modificación para facilitar la unión del accesorio. Por ejemplo, instalando en la barra (10) una parte hembra para un macho incorporado al bastón (1) o viceversa. Pero este sistema sería menos preferido pues el accesorio quedaría inutilizado si el telesilla no comprende la parte hembra adecuada.

20

En cambio, se podría disponer en la barra (10) de seguridad, elementos de fijación de bastones (1) como pares de pinzas, ganchos para las correas de los bastones (1), soportes en forma de "C" para la colocación de los bastones (1), u otros sistemas similares, que permitirían fijar bastones (1) estándar, sin accesorios. Por ejemplo, los ejemplos de accesorios mostrados podrían ser acoplables directamente a la barra (10), modificando el tamaño de la fijación (2), con lo que el gancho (3) serviría para colocar un bastón (1). Esta solución alternativa corresponde por lo tanto al mismo accesorio, por variar únicamente en el tamaño relativo de los elementos que lo forman.

25

30

REIVINDICACIONES

- 1- Accesorio deportivo, acoplable a bastones (1) de esquí, caracterizado por que comprende una fijación (2) del accesorio al tubo que forma el bastón (1), y un gancho (3) de acoplamiento a la barra (10) de seguridad de un telesilla.
- 5
- 2- Accesorio, según la reivindicación 1, donde la fijación (2) comprende una abrazadera (4) con una abertura (5) cerrable por un pasador.
- 10
- 3- Accesorio, según la reivindicación 2, donde la abrazadera (4) comprende un orificio (7) para cada cabeza visible del pasador.
- 4- Accesorio, según la reivindicación 2 ó 3, que comprende una caperuza (8) de protección del pasador.
- 15
- 5- Accesorio, según la reivindicación 1, cuyo gancho (3) comprende un saliente en forma general de "L" invertida.
- 6- Accesorio, según la reivindicación 5, que comprende un estrangulamiento (11) en el tramo libre del gancho (3).
- 20
- 7- Accesorio, según la reivindicación 6, donde el estrangulamiento (11) comprende planos inclinados en sus dos extremos.
- 25
- 8- Accesorio, según la reivindicación 1, que comprende un gancho (3) en forma general de "S" o cayado.
- 9- Accesorio, según la reivindicación 1, donde la fijación (2) comprende un inserto (9) reductor de su paso interno.
- 30

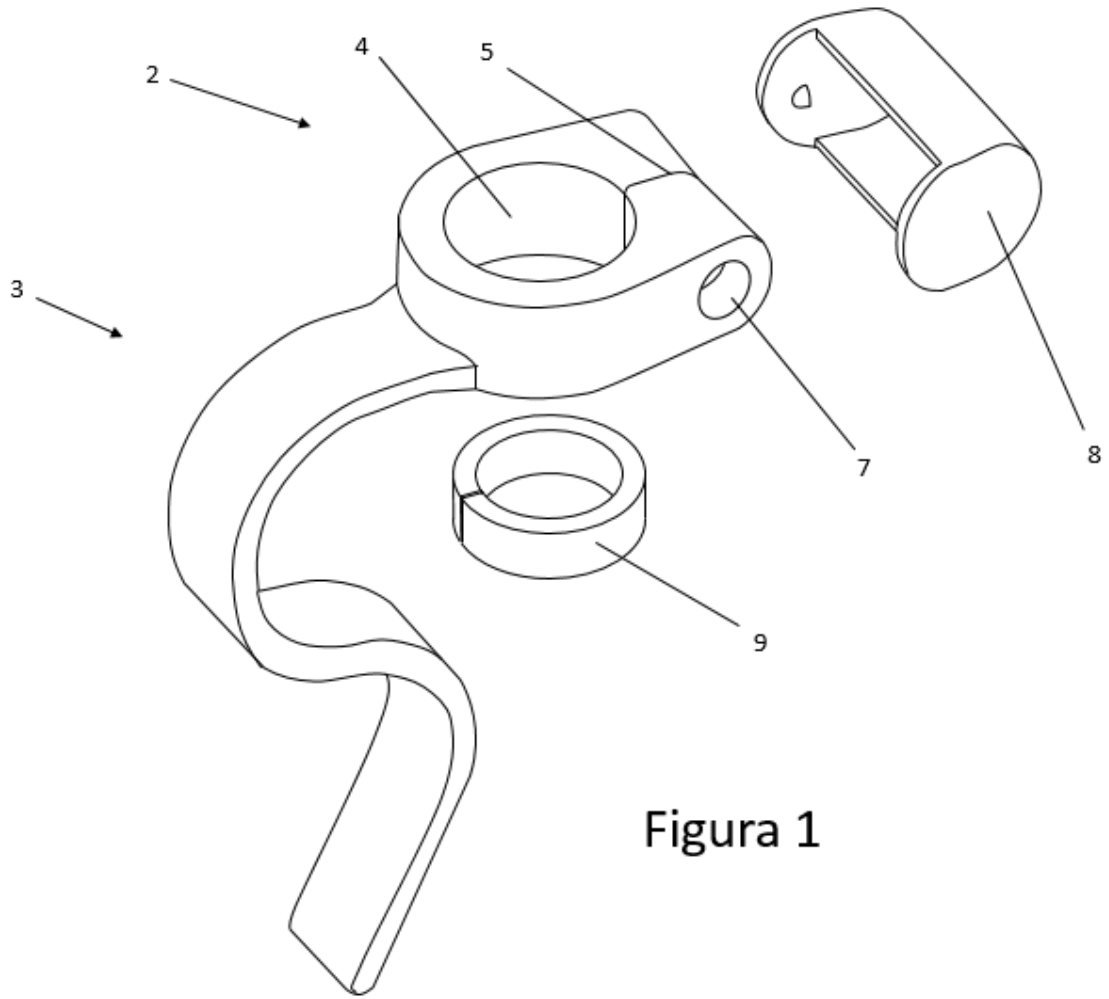


Figura 1

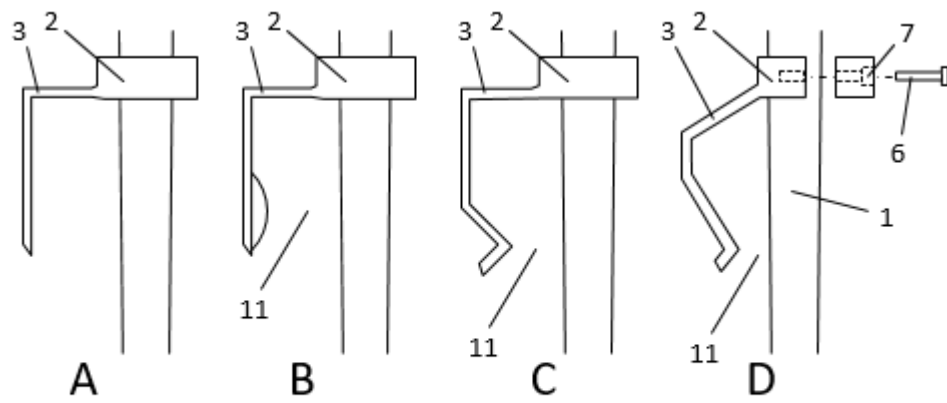
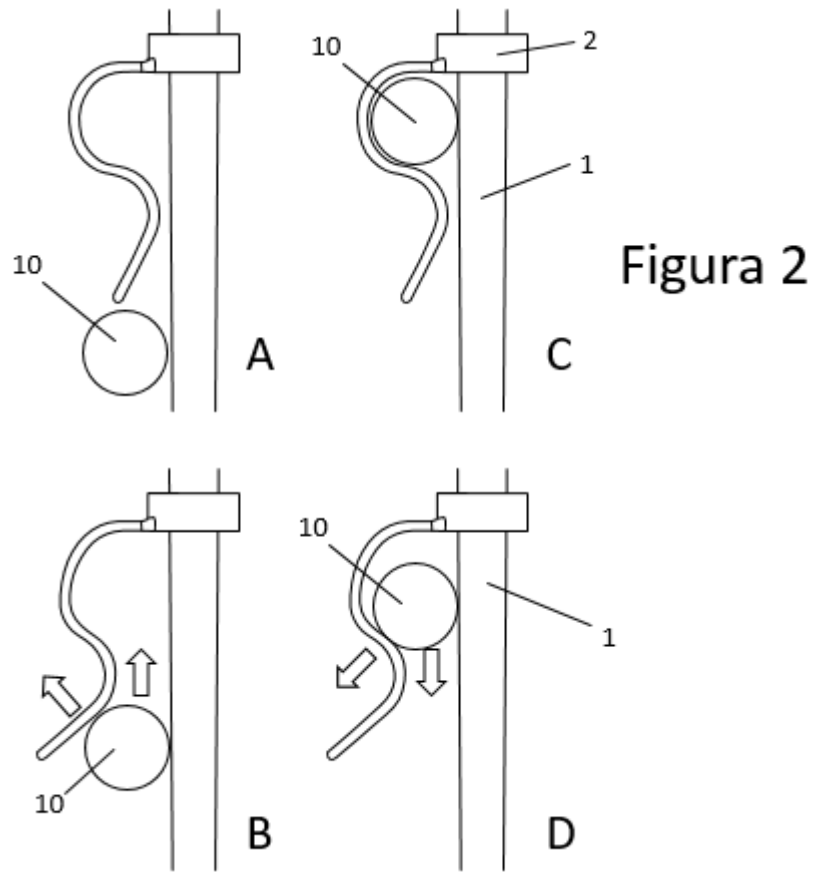


Figura 3

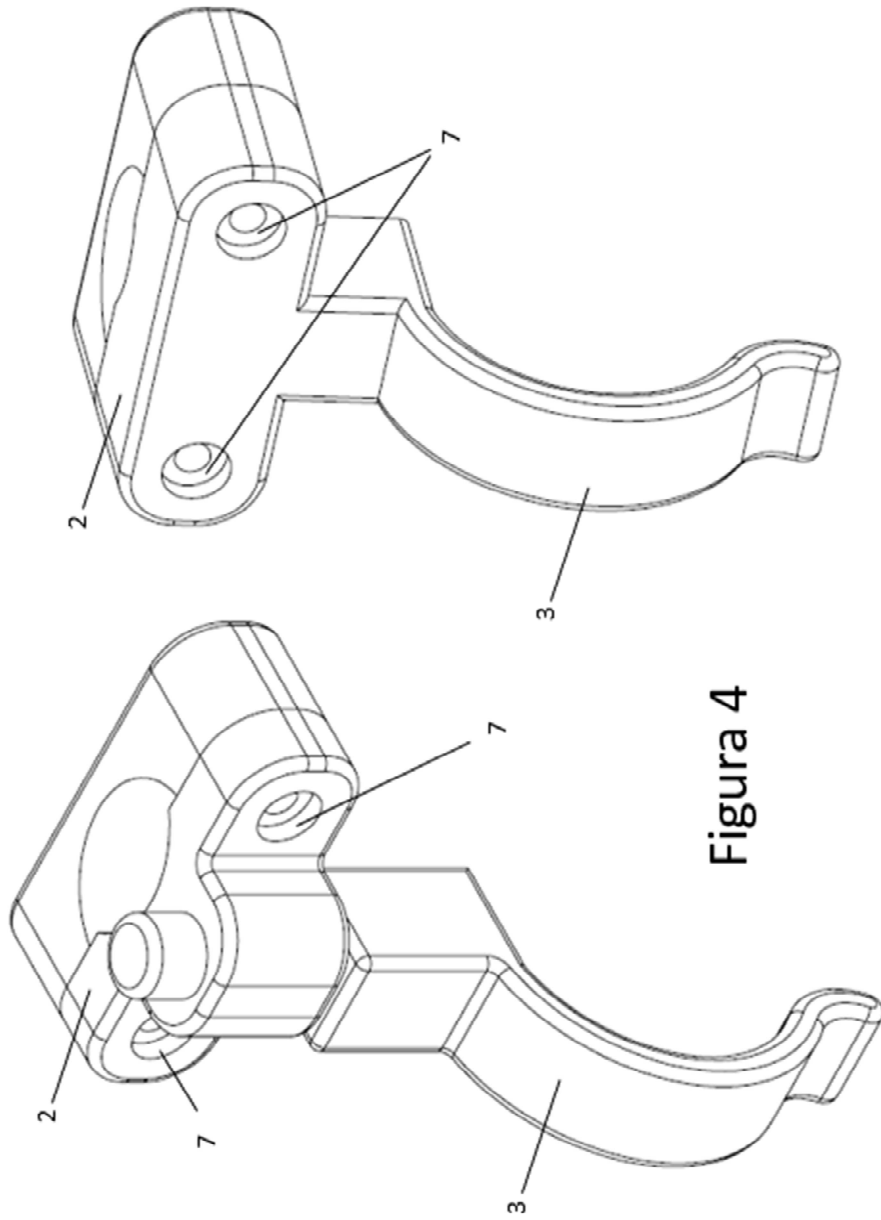


Figura 4

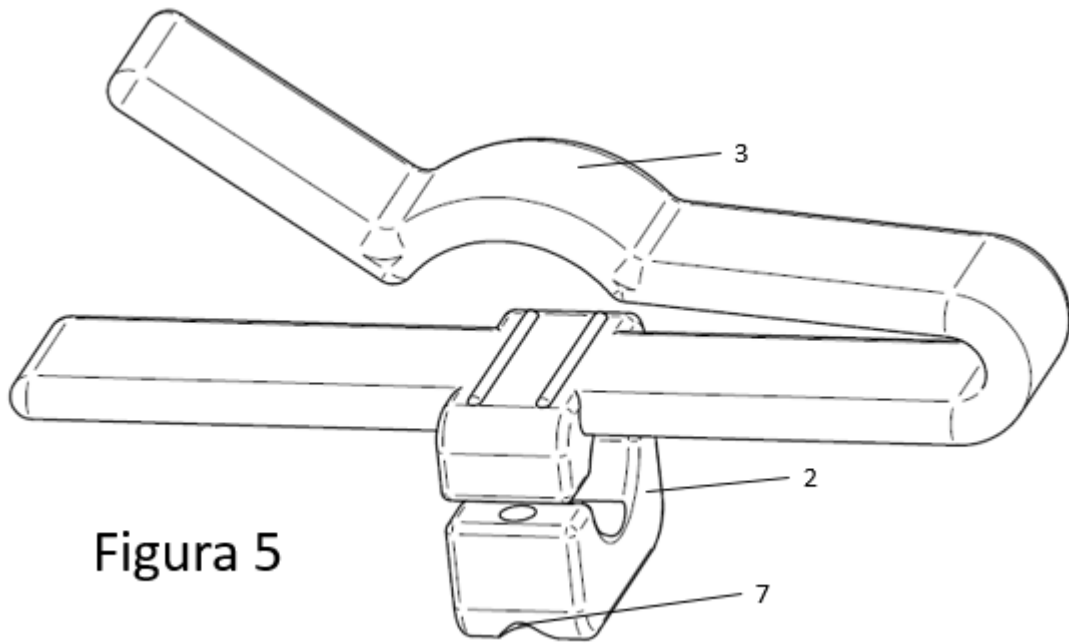


Figura 5