

19



OFICINA ESPAÑOLA DE
PATENTES Y MARCAS

ESPAÑA



11 Número de publicación: **1 160 086**

21 Número de solicitud: 201630597

51 Int. Cl.:

A47B 23/02 (2006.01)

12

SOLICITUD DE MODELO DE UTILIDAD

U

22 Fecha de presentación:

11.05.2016

43 Fecha de publicación de la solicitud:

29.06.2016

71 Solicitantes:

**LANGEL SYSTEM INTERNATIONAL, S.L. (100.0%)
C. Haendel, 45
50008 ZARAGOZA ES**

72 Inventor/es:

SÁNCHEZ ZARZA, Alberto

74 Agente/Representante:

ZEA CHECA, Bernabé

54 Título: **MESITA DE NOCHE DESMONTABLE PARA CONJUNTO DE COLCHÓN.**

ES 1 160 086 U

DESCRIPCIÓN

Mesita de noche desmontable para conjunto de colchón.

- 5 La presente invención se refiere a una mesita de noche adecuada a acoplarse a un conjunto de colchón, en particular para acoplarse de manera desmontable a una extensión lateral abatible de un conjunto de colchón.

10 Existen en la actualidad muchos tipos y modelos de mesitas de noche de acuerdo con los gustos, las necesidades, la decoración y el espacio de la habitación o dormitorio donde está destinada a disponerse la mesita de noche. Una mesita de noche, como mueble destinado a colocarse normalmente junto a una cama, es, por lo tanto, un objeto funcional que, además, complementa la decoración del dormitorio donde está colocado.

- 15 Con independencia de las dimensiones del dormitorio, existe actualmente una tendencia a utilizar cada vez menos las mesitas de noche. Ello se debe principalmente a que ocupan gran espacio y cada vez se saca menos provecho de la funcionalidad que habitualmente ofrecen para guardar objetos en cajones u otros espacios que incorporan. Su funcionalidad queda relegada casi exclusivamente a disponer objetos sobre las mismas, tal como una
20 lámpara, un vaso, un teléfono, etc.

La invención propone un sustituto de las mesitas de noche convencionales conocidas hasta ahora. En particular, se propone una mesita de noche de aplicación a conjuntos de colchón que tienen extensiones laterales abatibles. El objetivo que se persigue con la mesita
25 de noche que se propone es hacer sea posible mantener el aspecto funcional de disponer un medio para apoyar y guardar objetos con un mueble que ocupa un espacio muy reducido.

El conjunto de colchón donde encuentra aplicación preferiblemente la mesita de noche de la presente invención es, por ejemplo, un conjunto de colchón con extensiones laterales
30 abatibles como el que se describe en la solicitud de patente internacional WO/2014/075928, del mismo titular de la presente invención. Este conjunto de colchón está configurado para expandir su superficie. Para ello, el conjunto de colchón comprende un cuerpo central que incorpora dos o más extensiones laterales y una extensión de piecero. En algunas versiones del conjunto de colchón, éste comprende, además, una extensión de cabecero. Las

extensiones abatibles del conjunto de colchón son capaces de girar un ángulo de modo que pueden formar una extensión de la superficie en un plano completamente horizontal respecto al cuerpo central o disponerse en un plano perpendicular al cuerpo central, respectivamente. Otras posiciones angulares de las extensiones laterales abatibles son también posibles.

La mesita de noche que propone la presente invención comprende una superficie que está destinada a disponerse en una zona de la extensión lateral abatible de este conjunto de colchón. La superficie de la mesita de noche, sin embargo, podría extenderse cubriendo substancialmente toda la extensión lateral del conjunto de colchón, de acuerdo con las necesidades.

En cualquier caso, la superficie de la mesita de noche de la invención está destinada a la recepción o almacenaje de por lo menos un objeto, tal como un teléfono móvil, una tableta, un ordenador portátil, un dispositivo de iluminación, tal como una lámpara, u otros objetos. La superficie de la mesita de noche de la invención puede estar realizada de cualquier material rígido apropiado, tal como plástico, metal, madera, o combinaciones de estos materiales. Esta superficie, sin embargo, también podría estar realizada en un material flexible o incluso de un material textil o tejido apropiado. La superficie puede ser transparente, translúcida, opaca, de color, incorporar una ornamentación, incluir una combinación de lo anterior y/o incorporar medios de visualización tales como, por ejemplo, una pantalla de información tal como una pantalla de tipo flexible.

La mesita de noche de la invención incluye medios de acoplamiento liberable de la citada superficie a la extensión lateral abatible del conjunto de colchón. Estos medios de acoplamiento liberable son tales que permiten fijar la superficie de la mesita de noche de manera liberable o desmontable al conjunto de colchón incluso cuando la extensión lateral se abate o se encuentra abatida.

En un ejemplo de estos medios de acoplamiento liberable de la mesita de noche, comprenden una prolongación de la superficie de la mesita adaptada para encajar adecuadamente, por ejemplo, a presión, en la extensión lateral del conjunto de colchón. Los medios de acoplamiento liberable podrían estar constituidos también como un cuerpo a modo de caja con un interior adaptado para alojar una parte de la extensión lateral abatible

del conjunto de colchón. Este alojamiento de la extensión lateral abatible del conjunto de colchón podría ser preferiblemente a presión. Otros ejemplos de los medios de acoplamiento liberable de la mesita de noche podrían ser formados por unas pinzas adaptadas para acoplarse a la extensión lateral del conjunto de colchón. Todavía otro ejemplo de los medios de acoplamiento liberable de la mesita de noche podría comprender por lo menos una zona magnética adaptada para acoplarse a la extensión lateral del conjunto de colchón. No se descartan otras realizaciones de los medios de acoplamiento liberable de la mesita de noche, tales como, por ejemplo, una zona de Velcro® asociada, por ejemplo, a la superficie de la mesita adaptada para acoplarse a la extensión lateral del conjunto de colchón.

10

Se prevé que, en algunas versiones de la mesita de noche, ésta puede incorporar medios adecuados para la conexión de un dispositivo móvil, tal como un teléfono móvil, una tableta, un ordenador portátil o similar, a una fuente de alimentación apropiada. En algunas realizaciones, la mesita de noche puede incorporar medios para la conexión del dispositivo móvil que proporcionen a dicho dispositivo móvil información acerca del conjunto colchón. En otras realizaciones, la presente mesita de noche puede incorporar medios de control domótico de una vivienda, por ejemplo, medios de control de las luces de una habitación.

15

La mesita de noche puede incluir un espacio interior adecuado para guardar uno o varios objetos. Este espacio interior de la mesita puede estar constituido por uno o varios receptáculos, de decir, el espacio interior podría presentar divisiones para guardar de manera ordenada varios objetos. Los receptáculos podrían ser todos iguales, todos distintos o sólo algunos iguales entre sí.

20

Puede disponerse también una tapa, por ejemplo, una tapa abatible o una tapa corredera, para cubrir por lo menos parcialmente dicho espacio interior. La tapa podría definir en algunos casos la superficie de la mesita.

25

Uno o varios de los receptáculos podrían estar constituidos por uno o varios bolsillos. Los bolsillos podrían ser abiertos o podrían incorporar medios de cierre convencionales, tales como cremallera, botón, Velcro®, broches de presión, medios magnéticos y similares.

30

En algunos ejemplos de realización, pueden incluirse medios para la articulación de la superficie de la mesita respecto a la extensión lateral del conjunto de colchón. Esto

5 permitiría, por ejemplo, dejar oculta la dicha superficie en la extensión lateral del conjunto de colchón. En particular, los medios para la articulación de la superficie de la mesita podrían comprender una articulación apropiada para que la superficie de la mesita pueda girar para quedar dispuesta en diferentes inclinaciones o posiciones angulares y/o también quedar oculta en una parte inferior de la extensión lateral del conjunto de colchón, tal como se ha indicado.

10 En algunos casos se prevé también la disposición de un giroscopio o mecanismo similar para mantener la estabilidad de la superficie de la mesita en un ángulo requerido, independientemente del grado de inclinación de la extensión lateral del conjunto de colchón. Esta solución permitiría convertir la extensión lateral del conjunto de colchón en una superficie rígida apropiada para comer en residencias, para cambiar bebés o simplemente para ocio y/o trabajo en hogares y hospitales.

15 Otros objetos, ventajas y características de realizaciones de la invención se pondrán de manifiesto para el experto en la materia a partir de la siguiente descripción, o podrán derivarse al poner en práctica la invención.

BREVE DESCRIPCIÓN DE LOS DIBUJOS

20 Se describe a continuación una realización particular de una mesita de acuerdo con la presente invención a título de ejemplo no limitativo, con referencia a los dibujos adjuntos.

En dichos dibujos:

25 La figura 1 muestra una vista en perspectiva de un ejemplo particular de una mesita de noche de acuerdo con la invención;

La figura 2 muestra una vista en alzado lateral de la mesita de noche ilustrada en la figura 1 y

30 La figura 3 muestra una vista en perspectiva parcial de un conjunto de colchón con extensión lateral abatible que lleva incorporada una mesita de noche como la ilustrada en las figuras 1 y 2.

EXPOSICIÓN DETALLADA DE UNA REALIZACIÓN

En el ejemplo no limitativo que se muestra en las figuras 1-3, la mesita de noche se ha designado en conjunto por la referencia 10. La mesita de noche 10 del ejemplo que se muestra en dichas figuras está adaptada para acoplarse de manera desmontable a una extensión lateral abatible 20 de un conjunto de colchón 30 como el que se describe en la solicitud de patente internacional WO/2014/075928.

En la figura 3 de los dibujos se muestra parcialmente un ejemplo de dicho conjunto de colchón 30. Se trata de un conjunto de colchón 30 que está configurado para poder expandir adecuadamente su superficie y, al mismo tiempo, proporcionar al usuario medios de seguridad para impedir que éste caiga al suelo. Para ello, se disponen unas extensiones laterales abatibles 20 que pueden girar en varias inclinaciones o posiciones angulares respecto al colchón principal 31. Por ejemplo, las extensiones laterales abatibles 20 pueden abatirse para quedar formando un ángulo de 0 o 180° respecto al colchón principal 31 para proporcionar al usuario una superficie extendida. Las extensiones laterales abatibles 20 también pueden abatirse para quedar formando un ángulo de substancialmente 90° respecto al colchón principal 31 con el fin de proporcionar al usuario una barrera de seguridad para evitar que el usuario caiga al suelo. Otras posiciones angulares de las extensiones abatibles son también posibles según las necesidades.

Las extensiones laterales 20 del conjunto de colchón 30 pueden ser de una sola pieza o pueden comprender varias extensiones laterales que pueden abatirse de manera independiente entre sí para colocarse cada una en diferentes posiciones angulares predeterminadas respecto al colchón principal 31 del conjunto de colchón 30.

Además de las extensiones laterales abatibles 20, el conjunto de colchón 30 al cual se aplica la mesita de noche 10 puede incorporar una extensión de piecero abatible y, en algunas realizaciones, puede comprender también una extensión de cabecero abatible (no mostradas).

El conjunto de colchón 30 puede comprender, además, una estructura tubular dispuesta en el contorno de las citadas extensiones abatibles. Esta estructura tubular del conjunto de colchón 30 puede ser fija o montarse en fábrica, o la puede montar el usuario por medio de medios de apertura y cierre rápido apropiados.

La mesita de noche 10 del ejemplo no limitativo ilustrado en las figuras comprende una superficie 40 que puede tener unas dimensiones de, por ejemplo, 20 x 40 cm o 20 x 60 cm aproximadamente. Lógicamente, son posibles otras dimensiones adecuadas para la superficie 40 en función de las necesidades, la funcionalidad, el área de extensión lateral 20 del conjunto de colchón 30 que se desea cubrir, etc.

Esta superficie 40 puede ser de cualquier material apropiado, tal como plástico rígido, metal, madera, o combinaciones de estos materiales. En otros ejemplos, la superficie 40 de la mesita 10 puede ser de un material flexible o incluso de un material textil o tejido apropiado.

La superficie 40 de la mesita de noche 10 está destinada a disponerse en una zona 25 de la extensión lateral abatible 20 del conjunto de colchón 30. Esta zona 25 puede encontrarse, por ejemplo, cerca de la zona de la almohada, tal como se ilustra en la figura 3 de los dibujos. En otros ejemplos, la zona 25 donde se dispone la mesita de noche 10 podría encontrarse más alejada de la zona de la almohada. Todavía en otros ejemplos, la superficie 40 de la mesita de noche 10 podría extenderse cubriendo substancialmente toda la extensión lateral abatible 20 del conjunto de colchón 30 en lugar de hacerlo parcialmente como se ilustra en la figura 3 de los dibujos.

Tal como puede apreciarse en la figura 1 y en la figura 2, la superficie 40 de la mesita de noche 10 forma parte de un cuerpo en cuyo interior se define un espacio 50. Este espacio interior 50 de la mesita 10 es adecuado para guardar objetos, por ejemplo, un teléfono móvil 55, tal como se muestra en el ejemplo ilustrado en las figuras 1-3. Aunque no se muestra en dichas figuras, en el espacio interior 50 del cuerpo de la mesita 10 podría disponerse medios adecuados para conectar el teléfono móvil 55 u otro dispositivo móvil, tal como una tableta, un ordenador portátil o similar, a una fuente de alimentación, y/o medios adecuados para la conexión del citado dispositivo móvil 55 que le proporcionen información acerca del conjunto colchón 30, por ejemplo, acerca del colchón principal 31, y/o medios adecuados para el control domótico de una vivienda o una parte de la misma, por ejemplo, medios de control de las luces de una habitación.

Para cubrir o cerrar por lo menos parcialmente el espacio interior 50 de la mesita 10 se dispone una tapa 60. La tapa 60 puede ser abatible, corredera o de cualquier otro tipo

apropiado que permita acceder fácilmente al interior del espacio interior 50 de la mesita 10. La tapa 60 puede estar realizada en un material transparente apropiado, aunque podría estar realizada en un material translúcido u opaco, para ocultar por lo menos parcialmente el objeto u objetos guardados en el interior. La tapa 60 podría incorporar en su superficie exterior una ornamentación según se desee, e incluso luz. No se descartan realizaciones en las que la tapa 60 incorpora medios de visualización tales como, por ejemplo, una pantalla de información, tal como una pantalla táctil, una pantalla de tipo flexible, una pantalla enrollable o dispositivo similar.

Con el fin de acoplar la superficie 40 de la mesita de noche 10 en la zona 25 de la extensión lateral abatible 20 del conjunto de colchón 30, se disponen unos medios de acoplamiento liberable 15. Estos medios de acoplamiento liberable 15 están adaptados para permitir fijar adecuadamente la superficie 40 de la mesita de noche 10 de manera liberable al conjunto de colchón 30 incluso cuando la extensión lateral 20 se encuentra abatida o mientras la está abatiendo el usuario.

En el ejemplo particular, no limitativo, de los medios de acoplamiento liberable 15 de la mesita de noche 10 que se muestran en las figuras 1, 2 y 3 de los dibujos, estos comprenden un cuerpo configurado en forma de caja 15 el cual está asociado a la superficie 40 de la mesita 10. En particular, en esta realización, la superficie 40 forma parte del cuerpo en forma de caja 15. Dicho cuerpo en forma de caja 15 se muestra claramente en la vista en perspectiva de la figura 1 y también en la vista en alzado de la figura 2 de los dibujos. El cuerpo en forma de caja 15 está constituido, tal como se ha indicado, por la superficie 40 de la mesita 10, y también por una superficie inferior 41, que es substancialmente paralela a la citada superficie 40 de la mesita 10, y por sendas superficies adyacentes 42, 43. Dichas superficies adyacentes 42, 43 son substancialmente perpendiculares entre sí y unen la superficie 40 de la mesita 10 y a la superficie inferior 41. Esta configuración define, como se ha indicado, un cuerpo en forma de caja 15, el cual queda abierto por dos aberturas adyacentes 44, 45. Estas dos aberturas adyacentes 44, 45 están definidas en, o corresponden a, sendas superficies adyacentes del cuerpo en forma de caja 15 que no son las superficies adyacentes 42, 43 que se han indicado anteriormente. Estas aberturas 44, 45 del cuerpo en forma de caja están dimensionadas para permitir recibir adecuadamente la zona 25 de la extensión lateral abatible 20 del conjunto de colchón 30, hasta que la mesita de noche 10 queda acoplada adecuadamente de manera liberable al conjunto de colchón

30. La mesita de noche 10 queda sujeta de este modo en el conjunto de colchón, incluso cuando la extensión lateral 20 la está abatiendo el usuario para colocarla en la posición deseada se encuentra abatida en una posición vertical hacia arriba, formando una barrera al usuario para impedir que éste caiga al suelo.

5

Es evidente que si el usuario coloca la extensión lateral 20 abatida en una posición vertical hacia abajo, entonces las aberturas adyacentes 44, 45 serían ahora superficies adyacentes sólidas y las superficies adyacentes sólidas 42, 43 serían aberturas adyacentes.

10 La condición de las zonas 42, 43, 44, 45 para ser superficies sólidas o aberturas puede ser intercambiable en según si la extensión lateral 20 se abate en una posición vertical hacia arriba o hacia abajo. Esta configuración permitiría colocar la mesita de noche 10 en cualquier parte del conjunto del colchón 10.

15 Debe indicarse que, aunque en el ejemplo mostrado, la superficie inferior 41 del cuerpo en forma de caja 15 se ha ilustrado substancialmente igual que la superficie 40 de la mesita 10, la superficie inferior 41 podría presentar, en otras realizaciones posibles, una configuración substancialmente triangular. Es decir, la superficie inferior 41 del cuerpo en forma de caja 15 podría estar definida por un triángulo que pase por los vértices A, B, C definidos por la pared
20 43 y la zona de la abertura 44, tal como se muestra en la figura 1.

La configuración de los medios de acoplamiento liberable mediante un cuerpo en forma de caja 15, como en el ejemplo de las figuras 1-3, permite al usuario montar y desmontar la mesita de noche 10 de manera muy rápida, fácil y cómoda en la extensión lateral abatible 20
25 del conjunto de colchón 30 a través de las aberturas 44, 45 del cuerpo, tal como se ha descrito.

En particular, el usuario puede montar la mesita de noche 10 de manera muy simple y muy rápidamente en el conjunto de colchón 30 presionando adecuadamente el cuerpo en forma
30 de caja 15 hacia la extensión lateral 20 hasta que ésta quede bien introducida en el interior de dicho cuerpo 15. Una vez insertada la extensión lateral 20 en el interior de la mesita de noche 10, ésta queda bien sujeta, por ejemplo, a presión, de manera que, aunque la extensión lateral abatible 20 del conjunto de colchón 30 se abata, no se cae debido a la existencia de las superficies laterales adyacentes 42, 43 del cuerpo en forma de caja.

Aunque no es necesario, podrían incorporarse medios de acoplamiento adicionales o complementarios para sujetar la mesita de noche 10 en la extensión lateral abatible 20, una vez se ha insertado una en la otra.

5 El usuario puede desmontar también muy rápidamente y de manera muy cómoda la mesita de noche 10 del conjunto de colchón 30 tirando fácilmente del cuerpo en forma de caja 15 hacia afuera de la extensión lateral 20 para sacarla de su interior. Esto permite al usuario guardar la mesita de noche 10 cómodamente cuando ya no la utiliza, o colocarla en otro colchón distinto en la misma o en otra habitación, o en otra extensión lateral 20 del mismo
10 colchón. etc. Dado el muy reducido espacio que ocupa la mesita 10 de la invención, el usuario puede disponer de varias mesitas de noche 10 con distintas y variadas ornamentaciones y/o funcionalidades, según los gustos y las necesidades. El usuario tiene así la posibilidad de cambiar la decoración de la habitación. Incluso, si lo desea, puede disponerse, en una misma habitación, mesitas distintas, que pueden ser intercambiadas
15 cuando y como se desee. El usuario puede variar fácilmente el tipo de mesita 10 a disponer en cada momento en función del gusto y/la funcionalidad gracias a la gran facilidad, comodidad y rapidez en el intercambio de las mesitas 10 en el conjunto de colchón 30.

A pesar de que solamente se ha descrito aquí una realización de ejemplo particular de una
20 mesita de noche desmontable para un conjunto de colchón, el experto en la materia comprenderá que son posibles muchas otras realizaciones alternativas y/o usos de dicha mesita, así como modificaciones obvias y elementos equivalentes. El alcance de esta descripción no debe limitarse, por lo tanto, al ejemplo concreto que se ha descrito, sino que debe determinarse únicamente por una lectura apropiada de las reivindicaciones adjuntas.

25 Así, aunque la mesita de noche que se ha descrito incluye medios de acoplamiento liberable a una extensión lateral de un conjunto de colchón, dichos medios de acoplamiento liberable podrían estar adaptados para acoplar la mesita de noche a otra parte del conjunto de colchón, tal como a una estructura del mismo.

30 También, la mesita de noche que se ha descrito podría incorporar medios para controlar algunas características del conjunto de colchón, tales como, por ejemplo, la ventilación interior del colchón mediante el control de pequeños ventiladores dispuestos para introducir

aire al interior del colchón a través de pequeños orificios, regular iluminación incorporada en la estructura del colchón o en cualquier otra parte del mismo, etc.

REIVINDICACIONES

1- Mesita de noche desmontable (10) para extensión lateral abatible (20) de un conjunto de colchón (30), comprendiendo la mesita de noche (10) una superficie (40) adecuada para la recepción o almacenaje de por lo menos un objeto (55), la cual está destinada a disponerse en una zona (25) de la extensión lateral abatible (20) del conjunto de colchón (30), caracterizada por el hecho de que comprende, además, medios de acoplamiento liberable (15) de la superficie (40) de la mesita (10) a la extensión lateral abatible (20) del conjunto de colchón (30), de manera que la superficie (40) de la mesita (10) puede quedar fijada de manera liberable al conjunto de colchón (30) incluso cuando la extensión lateral (20) se abate o se encuentra abatida.

2- Mesita de noche (10) de acuerdo con la reivindicación 1, caracterizada por el hecho de que la superficie (40) está realizada en un material rígido.

3- Mesita de noche (10) de acuerdo con la reivindicación 1 o 2, caracterizada por el hecho de que la superficie (40) de la mesita (10) se extiende cubriendo substancialmente toda la extensión lateral (20) del conjunto de colchón (30).

4- Mesita de noche (10) de acuerdo con cualquiera de las reivindicaciones anteriores, caracterizada por el hecho de que los medios de acoplamiento liberable comprenden un cuerpo a modo de caja (15) asociado a la superficie (40) de la mesita (10) con un interior adaptado para alojar una parte de la extensión lateral abatible (20) del conjunto de colchón (30).

5- Mesita de noche (10) de acuerdo con cualquiera de las reivindicaciones anteriores, caracterizada por el hecho de que los medios de acoplamiento liberable (15) comprenden por lo menos uno de: unas pinzas adaptadas para acoplarse a la extensión lateral (20) del conjunto de colchón (30), una zona magnética adaptada para acoplarse a la extensión lateral (20) del conjunto de colchón (30) y una zona de Velcro adaptada para acoplarse a la extensión lateral (20) del conjunto de colchón (30).

6- Mesita de noche (10) de acuerdo con cualquiera de las reivindicaciones anteriores, caracterizada por el hecho de que incluye un espacio interior (50) para guardar objetos (55).

7- Mesita de noche (10) de acuerdo con la reivindicación 6, caracterizada por el hecho de que incluye una tapa (60) para cubrir por lo menos parcialmente dicho espacio interior (50).

5 8- Elemento de acoplamiento (10) de acuerdo con la reivindicación 7, caracterizado por el hecho de que la tapa (60) es abatible.

9- Mesita de noche (10) de acuerdo con la reivindicación 7 o 8, caracterizada por el hecho de que la tapa (60) define dicha superficie (40) para la recepción o almacenaje de por lo
10 menos dicho objeto (55).

10- Mesita de noche (10) de acuerdo con cualquiera de las reivindicaciones anteriores, caracterizada por el hecho de que incluye medios para la articulación de la superficie (40) de la mesita (10) respecto a la extensión lateral (20) del conjunto de colchón (30) para permitir
15 que dicha superficie (40) quede oculta en dicha extensión lateral (20).

11- Mesita de noche (10) de acuerdo con cualquiera de las reivindicaciones anteriores, caracterizada por el hecho de que incorpora medios para la conexión de un dispositivo móvil (55) a una fuente de alimentación.
20

12- Mesita de noche (10) de acuerdo con cualquiera de las reivindicaciones anteriores, caracterizada por el hecho de que incorpora medios para la conexión de un dispositivo móvil (55) que proporcionan a dicho dispositivo móvil (55) información acerca del conjunto colchón (30).
25

13- Mesita de noche (10) de acuerdo con cualquiera de las reivindicaciones anteriores, caracterizada por el hecho de que incorpora medios de control domótico de una vivienda.

14- Mesita de noche (10) de acuerdo con cualquiera de las reivindicaciones anteriores, caracterizada por el hecho de que incorpora medios de control de las luces de una habitación.
30

15- Mesita de noche (10) de acuerdo con la reivindicación 5, caracterizada por el hecho de que incluye un giroscopio destinado a mantener la estabilidad de la superficie (40) en un

ángulo requerido independientemente del grado de inclinación de la extensión lateral (20)
del conjunto de colchón (30).

FIG. 1

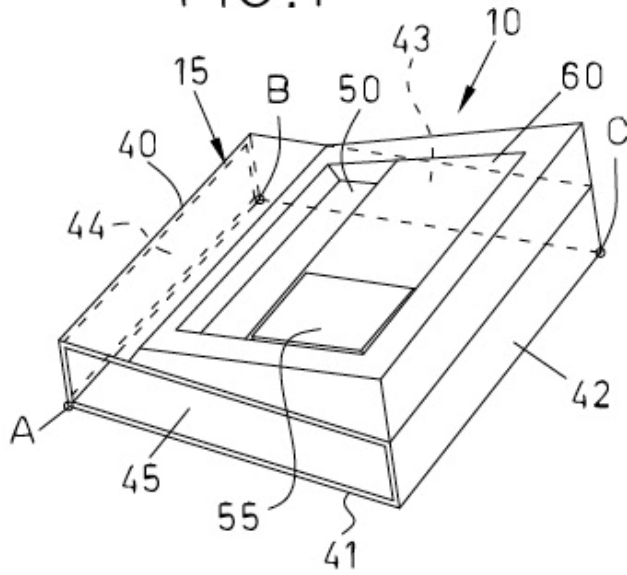


FIG. 2

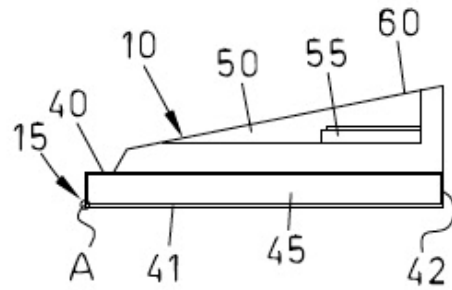


FIG. 3

