

19



OFICINA ESPAÑOLA DE
PATENTES Y MARCAS

ESPAÑA



11 Número de publicación: **1 160 408**

21 Número de solicitud: 201600427

51 Int. Cl.:

A43B 5/00 (2006.01)

A43B 3/00 (2006.01)

12

SOLICITUD DE MODELO DE UTILIDAD

U

22 Fecha de presentación:

13.06.2016

43 Fecha de publicación de la solicitud:

05.07.2016

71 Solicitantes:

ANDREU SAGRADO, Alejandro (100.0%)

Orquídea Nº 36 A, P13

28109 Alcobendas (Madrid) ES

72 Inventor/es:

ANDREU SAGRADO, Alejandro

54 Título: **Accesorio luminoso para calzado deportivo**

ES 1 160 408 U

DESCRIPCIÓN

Accesorio luminoso para calzado deportivo.

5 Sector de la técnica al que se refiere la invención

10 La invención que se presenta afecta al Sector de Necesidades Corrientes de la Vida, Capítulo de Objetos Personales o Domésticos en lo concerniente al Calzado, incidiendo en la industria de fabricación de calzado y sus complementos así como en la industria de la moda.

Antecedentes de la invención

15 El objeto de la presente invención se refiere a un dispositivo destinado a ser acoplado especialmente al calzado deportivo, con la finalidad de proporcionar luz que sirva para ver y para ser visto. Por su configuración, es posible el acoplamiento a cualquier tipo de calzado que presente ciertas características.

20 En el estado de la técnica, son muy numerosos los antecedentes conocidos y registrados que incorporan algún tipo de luz en el calzado.

25 Así, se conoce un tipo de chancla con tiras que incorporan elementos luminosos, como muestra la patente US 5052131 A. También son conocidos unos zapatos de baile que cuentan con un tacón hueco donde se aloja una luz de modo que a través de huecos en el lateral del tacón se ven destellos desde el interior del tacón, como muestra la patente US 4130951 A.

30 La patente US 5848009 A divulga un calzado luminoso que cuenta con unas luces led conectadas a una batería que se recarga con el movimiento del calzado.

Se pueden citar muchos mas pues, en los tiempos actuales, se esta experimentando un avance tecnológico importante en las características de los diodos led con tipos de diversos colores, mínimo consumo, gran luminosidad, tamaños miniatura etc.

35 Para tener una idea de este amplio abanico de soluciones, citamos a continuación unas referencias registradas en la Oficina Española de Patentes y Marcas.

- ES-0094456-U Calzado luminoso para señoras
- 40 - ES-1024033-U Dispositivo luminoso perfeccionado aplicable en calzados
- ES-1025199-U Calzado auto señalizador
- ES-1026036-U Calzado con dispositivo luminoso
- 45 - ES-1026671-U Emisor luminoso alternativo, aplicable en calzado deportivo
- ES-1027107-U Calzado con dispositivo luminoso
- 50 - ES-1028856-U Dispositivo luminoso aplicable a calzado

- ES-1028888-U Dispositivo de iluminación aplicable a calzado
- ES-1029413-U Dispositivo para la iluminación de calzado con intensidad controlada
- 5 - ES-1035883-U Dispositivo luminoso aplicable a calzado deportivo
- ES-1149884-U Calzado luminoso
- ES-2046120-B1 Pieza de calzado con medios de iluminación autónomos

10

La mayoría de ellos utilizan diodos led que se sitúan en la zona del talón del calzado situando las pilas de alimentación en el tacón. En algún caso las luces se reparten en la suela de forma perimetral.

15

Existen, también los que describen un led en la lengüeta delantera o incluso dos en la misma ubicación asimilándolos a los ojos de un gato.

20

Es muy común que el encendido se produzca cuando el pie hace contacto con el suelo, cuando el usuario va andando, unas veces con interruptores de mercurio y otras con soluciones puramente mecánicas, sin faltar los que siguen un encendido secuencial gobernado por un circuito integrado o los que se ponen en marcha mediante un interruptor, siendo muy original el que incorpora un diodo sensible a la luz de tal manera que el dispositivo solo se enciende al anochecer con el consiguiente ahorro de baterías.

25

De mayor complicación es uno que describe una solución que incorpora generación de energía en el propio calzado con formulas de tipo electroquímico, transductores o propiedades piezoeléctricas.

30

Es prácticamente común a todos, el que se encuentren incorporados en el propio calzado deportivo lo cual supone una fabricación ex profeso de este tipo de calzados luminosos. Al ser diseños novedosos muy aceptados en una sociedad consumista como la actual, esto no resulta gravoso para los fabricantes que saben que este tipo de soluciones caprichosas, se comercializan con facilidad.

35

Descripción de la invención

40

A la vista de todo lo expuesto, el inventor plantea y desarrolla la invención de nuevo diseño que consiste en un accesorio, independiente del calzado, pensado preferentemente para su acoplamiento sobre calzado deportivo aunque puede valer para otros tipos de zapatos. Su utilidad es proporcionar luz de posición tanto por la parte delantera como por la trasera con la posibilidad añadida de que la parte delantera tiene una opción de funcionamiento como alumbrado.

45

De acuerdo con lo concebido por su inventor, reúne las siguientes novedades:

- El accesorio es independiente del calzado y se puede acoplar a la mayoría de los zapatos existentes
- Tiene iluminación delantera (blanca) y trasera (roja)

50

- Tiene la propiedad de servir para "ver" (luz de alumbrado delantera) y para "ser visto" (luces de posición delantera y trasera de baja intensidad)
- El accesorio tiene baterías recargables con conexión mini USB
- Luminosidad secuencial con posibilidad de intermitencia
- Pilotos indicadores de necesidad de carga y de encendido/apagado
- Cinta frontal de enganche
- Pinza trasera de inmovilización
- Regulador ajustable lateral para acoplamiento a distintos tamaños
- Resistente al agua

En los apartados siguientes se incluyen dibujos que ayudan a comprender la invención y una forma de realización preferida por su inventor.

Breve descripción de los dibujos

Figura 1

- Representa una vista en perspectiva del accesorio luminoso habiéndose señalado los siguientes elementos:
- 1.- Módulo delantero
 - 2.- Módulo trasero
 - 3.- Tubular de unión
 - 4.- Cinta con tensor
 - 5.- Luminaria frontal
 - 5.1.- Diodo led blanco
 - 6.- Cinta de enganche
 - 7.- Pulsador
 - 8.- Conector mini USB
 - 9.- Testigo de funcionamiento
 - 10.- Testigo de carga
 - 11.- Pinza

Figura 2

Representa otra vista en perspectiva del accesorio luminoso. Además de los elementos anteriores se señalan los siguientes:

- 5
- 12.- Luminaria trasera
 - 12.1.- Diodo led rojo
 - 10 13.- Pila recargable
 - 14.- Cable de conexión

Figura 3

15 En esta figura se representa parcialmente el módulo delantero con visión desde su parte inferior para poder observar el lugar donde se afianza la cinta de enganche.

- 20 15.- Varilla de anclaje

Figura 4

En esta figura se representa el accesorio luminoso montado sobre un calzado deportivo.

- 25 16.- Calzado deportivo
- 17.- Cordón

Descripción de una forma de realización preferida

30 Accesorio luminoso para calzado deportivo (Figs. 1, 2, 3 y 4) consistente en un dispositivo, acoplable al calzado, cuya finalidad es que el usuario pueda ver y ser visto, especialmente en periodos nocturnos, zonas sombrías, túneles o locales mal iluminados que, en una forma de realización preferida por su inventor, comprende en su faceta

35 mecánica, medios de posicionamiento previo e inmovilización y en el aspecto eléctrico electrónico, medios de alimentación, iluminación posicional o de alumbrado y recarga de energía.

40 En cuanto al posicionamiento previo e inmovilización, consta de un módulo delantero (1) y un módulo trasero (2) relacionados entre sí por un tubular de unión (3) y por una cinta con tensor (4) existiendo en el módulo delantero (1) una cinta de enganche (6), solidarizada con aquel mediante una varilla de anclaje (15) y en el módulo trasero (2) una pinza (11) incorporada en su estructura.

45 Tanto el módulo delantero (1) como el trasero (2), vistos en planta, tienen una forma cuya proyección recuerda a una media luna pues así se favorece su acoplamiento respectivo sobre la zona del empeine y del talón. Las puntas de las citadas medias lunas son las que quedan enlazadas por medio del tubular de unión (3) y por la cinta con tensor (4). La (Fig. 4) nos muestra el accesorio luminoso de la invención montado sobre un calzado

50 deportivo (16) visto desde el lado de la cinta con tensor (4) todo lo cual corresponde al pie derecho del usuario. Es decir, según el diseño del inventor y teniendo en cuenta que se

trata de accesorios simétricos a espejo, el tubular de unión (3) queda en la parte externa del pie y la cinta con tensor (4) queda en la parte interna.

En lo concerniente al ajuste e inmovilización del accesorio, representado en la (Fig. 4), se procede primeramente a presentarlo sobre el calzado deportivo (16) introduciendo la pinza (11) en el talan ejerciendo una ligera presión. A continuación se introduce la cinta de enganche (6), existente en la parte inferior de el módulo delantero (1), por uno de los lazos del cordón (17) cerrándola luego sobre sí misma al estar dotada de velcro®, imán, automático de presión o similar.

Por ultimo, se procede al apriete final tirando de la cinta con tensor (4).

En la (Fig. 3) se representa de forma esquemática la solución de anclaje de la cinta de enganche (6) en la parte baja del módulo delantero (1) por medio de la varilla de anclaje (15).

En lo concerniente a la parte eléctrica electrónica, se puede observar en la (Fig. 1) que, en el módulo delantero (1), existe una luminaria frontal (5), curvada constituida por una pantalla lisa transparente o translúcida en cuyo interior quedan instalados una serie de diodos led blancos (5.1) distribuidos de forma perimetral.

Lo mismo ocurre en la parte contraria (Fig. 2) en la que se puede ver la luminaria trasera (12) y sus correspondientes leds rojos (12.1) que igualmente se distribuyen de forma perimetral.

Volviendo a la (Fig. 1) se puede ver la existencia de un pulsador (7), muy amplio para facilitar su manejo, situado en la parte alta del módulo delantero (1) donde también se instala un conector mini USB (8), hembra, que servirá para la reposición de energía en las pilas recargables (13) que se han representado punteadas en la (Fig. 2) alojadas en el interior del tubular de unión (3) que, además, cumple la función de dar paso a los diversos cables (14) que conforman la instalación eléctrica interior del dispositivo conectando entre sí las luminarias frontal (5) y trasera (12), las pilas recargables (13), el pulsador (7), el citado conector mini USB (8) y los testigos de funcionamiento (9) y de carga (10) ubicados asimismo en el módulo delantero, tal como se aprecia en las (Figs. 1 y 2).

Existe además, complementando la instalación, un circuito electrónico integrado (no representado) que ordena las secuencias de encendido de los leds blancos (5.1) y rojos (12.1).

El diseño del circuito está concebido de tal manera que se pueden conseguir las siguientes variantes en la iluminación mediante actuaciones sucesivas sobre el pulsador (7):

- a) encendido de las luminarias frontal y trasera con luz de posición
- b) encendido de ambas luminarias con luz de posición y cadencia intermitente
- c) encendido de la luminaria frontal con luz de gran intensidad y de la trasera con luz de posición

d) apagado

En los tres primeros casos, el testigo de funcionamiento (9) se muestra encendido y en el caso cuarto se apaga con el resto.

5

En cuanto al testigo de carga (10), se muestra apagado cuando las pilas recargables (13) tienen suficiente energía y se enciende para indicar que requieren ser cargadas.

10

El conjunto del accesorio de la invención esta fabricado de tal manera que es resistente al agua pues es habitual que los usuarios de este tipo de dispositivos deambulen por toda clase de terrenos con barro, charcos, vadeo de riachuelos y en condiciones atmosféricas muy diversas.

15

Se comprende fácilmente la utilidad del dispositivo descrito cuyos diodos led rojos (12.1) son de tipo normal para uso posicional. En cambio, los diodos led blancos (5.1) son de doble función pudiendo lucir con gran intensidad para que sirvan para "ver", es decir, como alumbrado en la oscuridad, o con baja intensidad para cubrir la utilidad posicional de "ser visto".

20

No se considera necesario hacer mas extenso el contenido de esta descripción para que un experto en la materia pueda comprender el alcance y las ventajas derivadas de la invención, así como desarrollar y llevar a la practica el objeto de la misma.

25

Sin embargo, debe entenderse que la invención ha sido descrita según una realización preferida de la misma, por lo que puede ser susceptible de modificaciones sin que ello repercuta o suponga alteración alguna del fundamento de dicha invención. Es decir, los términos en que ha quedado expuesta esta descripción preferida de la invención, deberán ser tomados siempre con carácter amplio y no limitativo.

REIVINDICACIONES

- 5 1. Accesorio luminoso para calzado deportivo consistente en un dispositivo, acoplable al calzado, cuya finalidad es que el usuario pueda ver y ser visto, especialmente en periodos nocturnos, zonas sombrías, túneles o locales mal iluminados, **caracterizado** porque comprende un módulo delantero (1) y un módulo trasero (2) relacionados entre sí por un tubular de unión (3) y por una cinta con tensor (4) existiendo una cinta de enganche (6) en el módulo delantero (1) y una pinza (11) en el módulo trasero (2). Por otra parte, en el módulo delantero (1), existe una luminaria frontal (5), curvada, 10 constituida por una pantalla lisa transparente o translúcida en cuyo interior quedan instalados perimetralmente una serie de diodos led blancos (5.1) y en el módulo trasero (2) otra pantalla similar que conforma la luminaria trasera (12) con leds rojos (12.1) perimetrales. El accesorio luminoso se caracteriza, además, por incorporar en el módulo delantero (1), un pulsador (7), un conector mini USB (8), hembra y un circuito electrónico 15 integrado (no representado) quedando alojadas las pilas recargables (13) en el interior del tubular de unión (3) que da paso a los diversos cables (14), que conforman la instalación, complementada con un testigo de funcionamiento (9) y otro de carga (10).
- 20 2. Accesorio luminoso para calzado deportivo, según reivindicación primera, **caracterizado** porque los diodos led blancos (5.1) pueden lucir con gran intensidad lumínica para alumbrado o con baja intensidad para función posicional igual a la de los diodos rojos (12.1).
- 25 3. Accesorio luminoso para calzado deportivo, según reivindicaciones anteriores, **caracterizado** porque con actuaciones sucesivas sobre el pulsador (7) se consiguen diversas opciones de encendido de los diodos led blancos (5.1) y rojos (12.1).
- 30 4. Accesorio luminoso para calzado deportivo, según reivindicaciones anteriores, **caracterizado** porque es resistente al agua.
5. Accesorio luminoso para calzado deportivo, según reivindicaciones anteriores, **caracterizado** porque se suministra por parejas simétricas a espejo.

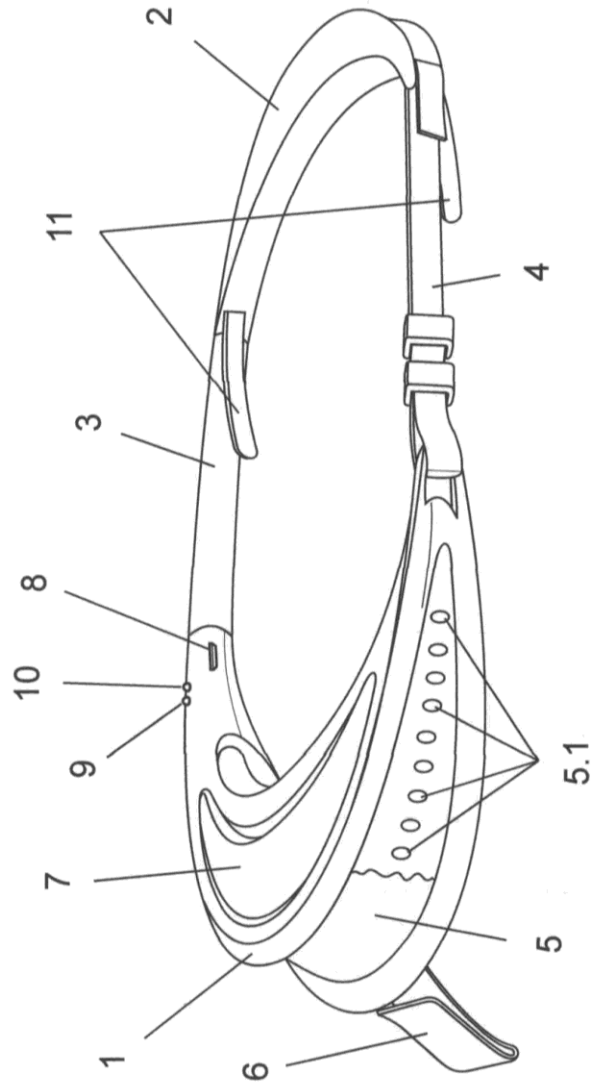


Figura 1

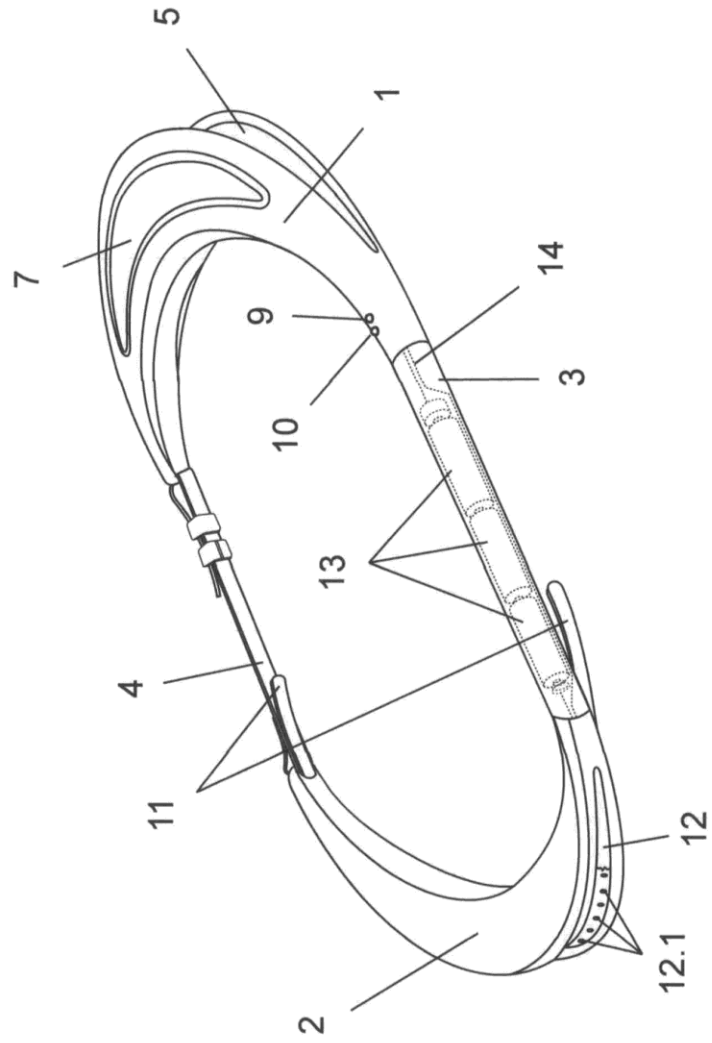


Figura 2

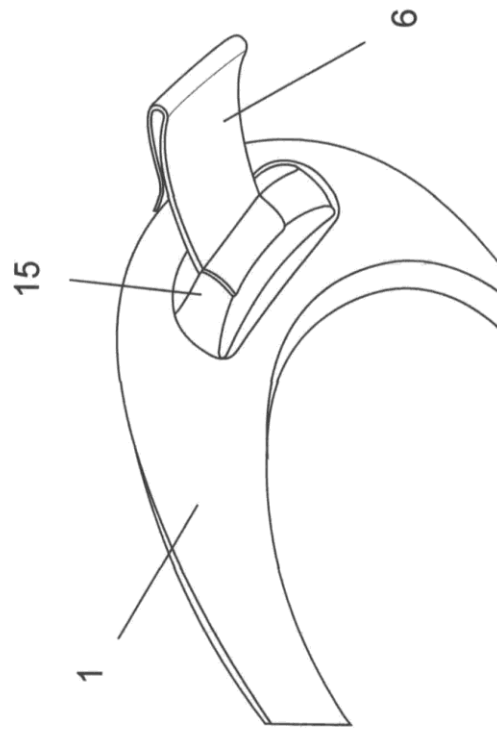


Figura 3

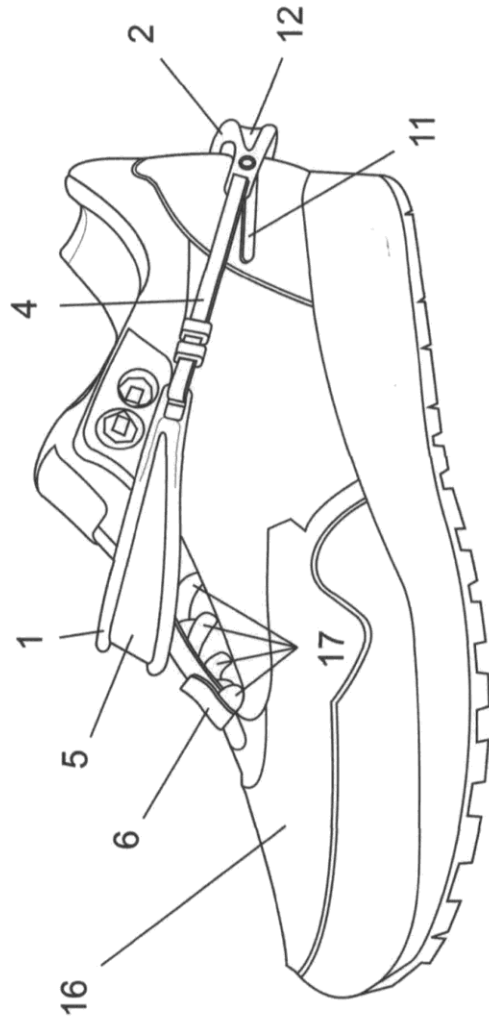


Figura 4