

19



OFICINA ESPAÑOLA DE
PATENTES Y MARCAS

ESPAÑA



11 Número de publicación: **1 160 658**

21 Número de solicitud: 201630847

51 Int. Cl.:

A47J 17/00 (2006.01)

12

SOLICITUD DE MODELO DE UTILIDAD

U

22 Fecha de presentación:

29.06.2016

43 Fecha de publicación de la solicitud:

07.07.2016

71 Solicitantes:

**ESCALADA PARDO, Patxi Xabier (100.0%)
C/ Garajonay, 25, 2º A
31621 SARRIGUREN (Navarra) ES**

72 Inventor/es:

ESCALADA PARDO, Patxi Xabier

74 Agente/Representante:

ZUGARRONDO TEMIÑO, Jesús María

54 Título: **PELADOR DE COGOLLOS DE MARIHUANA**

ES 1 160 658 U

PELADOR DE COGOLLOS DE MARIHUANA

DESCRIPCIÓN

5

OBJETO DE LA INVENCION

La presente invención se refiere a un pelador de cogollos de marihuana, cuya evidente finalidad es la de realizar un deshojado de los cogollos de marihuana para su posterior secado.

10

El objeto de la invención es proporcionar al mercado y público en general, un dispositivo pelador sencillo, práctico y eficaz en la función para la que ha sido prevista, y de resultados óptimos frente a otros sistemas existentes.

15

ANTECEDENTES DE LA INVENCION

El deshojado o pelado de los cogollos de marihuana se suele llevar a cabo de forma manual, generalmente mediante el empleo de unas tijeras cuando las producciones son pequeñas, mediante las cuales se van pelando los cogollos de uno en uno.

20

Este sistema manual presenta una serie de problemas e inconvenientes entre los que cabe citar los siguientes:

25

- Las tijeras no pueden ser utilizadas de igual manera por diestros que por zurdos.
- Aunque el pelado con tijera proporciona un producto final de alta calidad, sin embargo este se consigue en base a un tiempo de operación sumamente elevado, lo que a todas luces resulta indeseable.
- En el caso de querer reducir el tiempo de manipulación, los resultados obtenidos no son los deseados, es decir que el producto final no tiene la

30

35

calidad que tendría si se empleara un mayor tiempo en dicha manipulación.

- La resina que produce este tipo de vegetales, se va acumulando en las tijeras, y dificulta el uso de las mismas, afectando negativamente en su eficacia de corte.

No obstante, para producciones elevadas, se suelen emplear diversas máquinas que si bien facilitan la tarea de pelado, conllevan un deterioro del producto, dado el maltrato que sufre el cogollo.

Además, las máquinas están previstas lógicamente para producciones elevadas, no siendo adecuadas para producciones a pequeña escala, en donde dichas máquinas no son rentables y resultan difíciles de amortizar.

15

DESCRIPCIÓN DE LA INVENCION

El pelador de cogollos de marihuana que se preconiza resuelve de forma plenamente satisfactoria la problemática anteriormente expuesta, en base a una estructura sencilla pero sumamente eficaz, ya que es un pelador de pequeñas dimensiones, de uso manual, comprendiendo un motor eléctrico que hace girar a un eje sobre cuyo extremo emergente va sujeto transversalmente un trozo de cable o pita, que gira a suficiente velocidad como para provocar el corte limpio de las partes vegetales con las que entra en contacto, concretamente con las hojas del cogollo de marihuana.

El cable o pita, que constituye el elemento cortador, va montado ajustadamente sobre una ranura establecida en el extremo del eje y además presentará una cierta flexibilidad, pudiendo estar dotados cada uno de sus extremos de un pequeño engrosamiento o sellado, con la única misión de evitar que el cable se desfleque.

El pelador puede ser alimentado eléctricamente a través de una batería eléctrica, alojada en la propia carcasa del dispositivo, o bien ser alimentado

35

mediante conexión a red a través del correspondiente cable/transformador.

5 Mediante este pelador, el usuario sujetará con una mano el cogollo y con la otra el dispositivo, procediendo a la limpieza del cogollo, cortando las hojas con el cable o pita que girará a unas revoluciones adecuadas para tal fin, efectuándose una limpieza y desojado de forma rápida, sin maltratar el cogollo y permitiendo un trabajo mucho más fino que otros dispositivos existentes, no acumulándose en la superficie de corte la resina producida por la planta.

10 Además, el dispositivo puede ser utilizado indistintamente tanto por zurdos como por diestros, lo que le da una gran versatilidad, cosa que no ocurre con las clásicas tijeras.

15 **DESCRIPCIÓN DE LOS DIBUJOS**

Para complementar la descripción que seguidamente se va a realizar y con objeto de ayudar a una mejor comprensión de las características del invento, de acuerdo con un ejemplo preferente de realización práctica del mismo, se acompaña como parte integrante de dicha descripción, un juego de planos en donde con carácter ilustrativo y no limitativo, se ha representado lo siguiente:

25 La figura 1.- Muestra una representación correspondiente a una vista en perspectiva de un pelador de cogollos de marihuana realizado de acuerdo con el objeto de la presente invención.

La figura 2.- Muestra una vista de una aplicación práctica del pelador representado en la figura anterior, deshojando un cogollo de marihuana.

30

REALIZACIÓN PREFERENTE DE LA INVENCION

Como se puede ver en las figuras reseñadas, el pelador de la invención se constituye a partir de una carcasa manual (1) en cuyo seno se establece un

motor, dotado de un eje giratorio (2) emergente por uno de sus extremos a través de dicha carcasa (1), de manera que dicho eje (2) presenta en su extremo un casquillo (10) que posee en su extremo distal una ranura (8) en la que va alojado y retenido un cable o pita (3) como elemento cortador de las
5 hojas (4) del cogollo (5) de marihuana.

El elemento cortador (3) podría estar obtenida en plástico, metal o cualquier material apropiado y ligero, de reducido grosor, resistente y flexible, debiendo tener sellados sus extremos (6) para evitar que se desflequen en el caso de
10 estar constituida mediante un trozo de cable o trenzado de alambres.

Preferentemente la longitud del cable o pita (3) será de 3 a 6 centímetros aproximadamente, dadas las dimensiones habituales de los cogollos a tratar.

15 El motor previsto en la carcasa (1) del pelador puede estar alimentado tanto por una batería interna, como a través de la red eléctrica mediante el correspondiente cable (7) y transformador, tal y como se muestra en la figura 2, pudiendo contar con un interruptor (9) para su puesta en marcha y parada.

20 Finalmente decir que en la figura 1 se muestra en el extremo del casquillo (10) del eje (2) la muesca o ranura extrema (8) en la que encaja y queda retenido el cable o pita (3) que en su giro efectúa mediante el corte de las hojas (4) el pelado del cogollo (5) de marihuana, si bien la referida ranura (8) podría sustituirse por un orificio pasante, no representado en las figuras, que atravesase
25 el casquillo (10), en el que quedaría alojado y sujeto el cable o pita (3).

REIVINDICACIONES

- 5 1ª.-Pelador de cogollos de marihuana, caracterizado porque está constituido a partir de un motor alojado en el seno de una carcasa manual (1), motor asociado a un eje giratorio (2) que emerge a través de la carcasa (1) y que se remata en un casquillo (10) en el cual se aloja un cable o pita (3) que actúa como elemento cortador.
- 10 2ª.- Pelador de cogollos de marihuana, según reivindicación 1ª, caracterizado porque el cable o pita (3) que constituye el elemento cortador es de un material resistente y flexible.
- 15 3ª.- Pelador de cogollos de marihuana, según reivindicaciones 1ª y 2ª caracterizado porque el cable o pita (3) presenta sus extremos (6) sellados.
- 4ª.- Pelador de cogollos de marihuana, según reivindicación 1ª, caracterizado porque el cable o pita (3) presenta una longitud del orden de 3 a 6 centímetros.
- 20 5ª.- Pelador de cogollos de marihuana, según reivindicación 1ª, caracterizado porque el motor se alimenta a través de una batería interna.
- 25 6ª.- Pelador de cogollos de marihuana, según reivindicación 1ª, caracterizado porque el motor se alimenta a través de un cable de conexión a red y el correspondiente transformador.
- 7ª.- Pelador de cogollos de marihuana, según reivindicación 1ª, caracterizado porque el cable o pita (3) se aloja en la ranura o muesca (8) situada en el extremo distal el casquillo (10) quedando retenida en la misma.
- 30 8ª.- Pelador de cogollos de marihuana, según reivindicación 1ª, caracterizado porque el cable o pita (3) se sujeta al casquillo (10) a través de un orificio pasante.

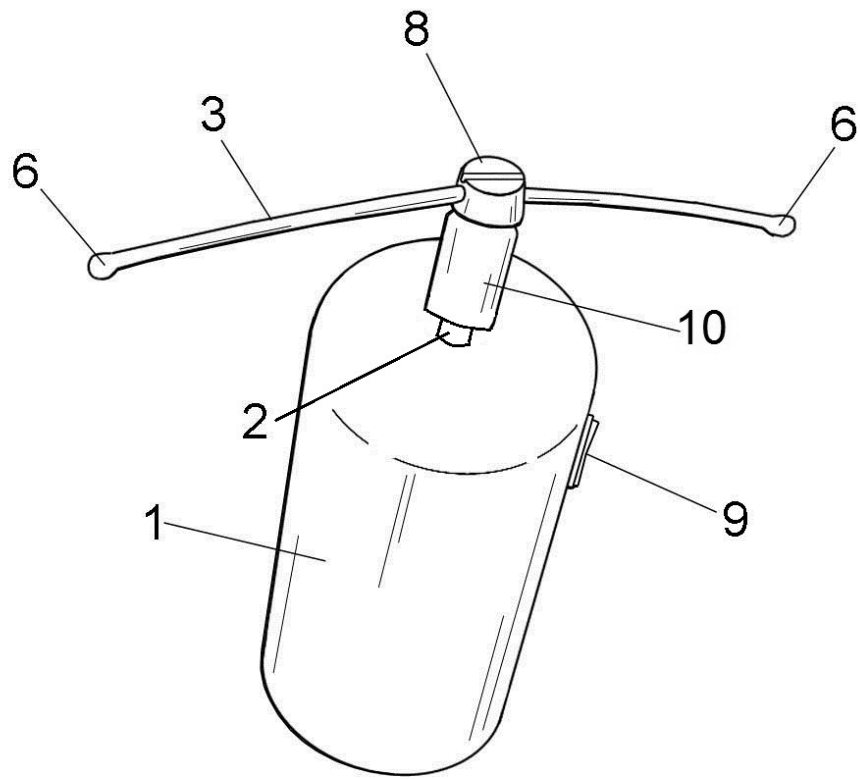


FIG. 1

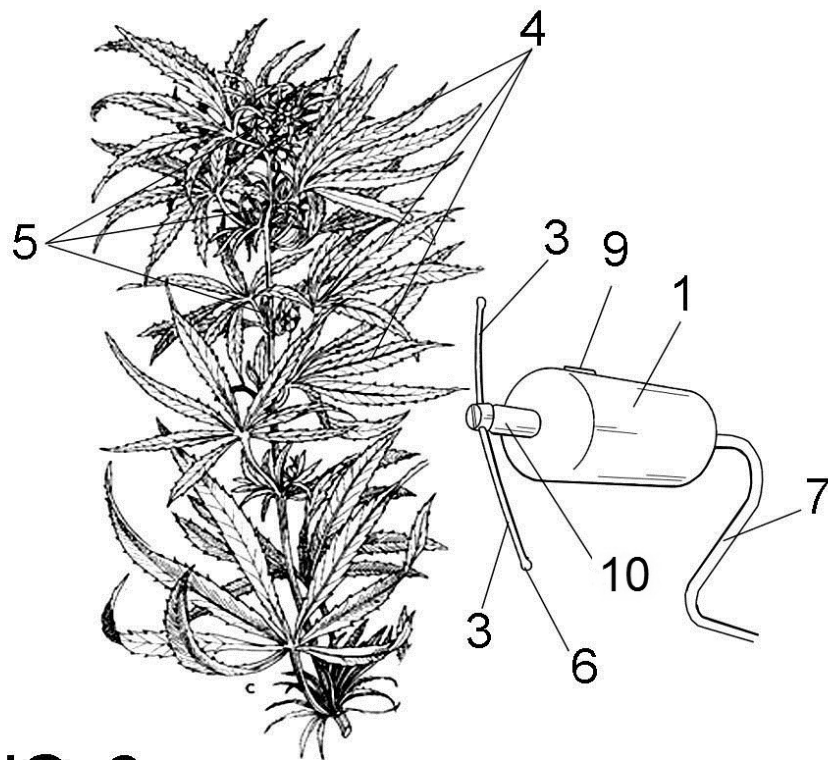


FIG. 2