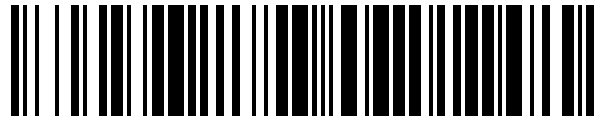


19



OFICINA ESPAÑOLA DE
PATENTES Y MARCAS

ESPAÑA



11 Número de publicación: **1 160 809**

21 Número de solicitud: 201630786

51 Int. Cl.:

A45F 5/00 (2006.01)

12

SOLICITUD DE MODELO DE UTILIDAD

U

22 Fecha de presentación:

16.06.2016

43 Fecha de publicación de la solicitud:

12.07.2016

71 Solicitantes:

**TRUJILLO VILLA, Catalina (100.0%)
Paseo Doctor Vallejo Najera 52 G Portal Izq. 1/4
28005 Madrid ES**

72 Inventor/es:

TRUJILLO VILLA, Catalina

74 Agente/Representante:

DIÉGUEZ GARBAYO, Pedro

54 Título: **SISTEMA DE SUJECION PARA MOVILES**

ES 1 160 809 U

SISTEMA DE SUJECIÓN PARA MÓVILES

5

OBJETO DE LA INVENCION

La presente invención tiene por objeto presentar un nuevo sistema de sujeción para móviles, el cual permite unir el móvil a una prenda de ropa, cinturón, mochila, bolso, etc., de forma que en caso de emergencia este quede sujeto por la misma.

10

Este nuevo sistema de sujeción tiene especial aplicación en el sector de los accesorios para móviles, donde se quiera disponer de un dispositivo con dichas características.

15

ANTECEDENTES DE LA INVENCION

En la actualidad existen diversos dispositivos y sistemas para sujetar móviles sobre distintos tipos de superficies.

20

En el actual estado de la técnica no se conoce ningún sistema de sujeción para móviles, con las características técnicas que se relatan en la presente invención.

25

DESCRIPCION DE LA INVENCION

Sistema de sujeción para móviles, el cual dispone de una caja que alberga en su interior una bobina de cable.

30

La bobina tiene un resorte en su eje.

El cable dispone en su extremo de un nudo y próximo a dicho nudo un tope.

Solidaria a dicha caja se ubica una pinza.

35

El nudo queda solidario a un móvil mediante una pegatina con orificios que es de pequeño tamaño, muy resistente poco invasiva y que no afecta al material de la carcasa o funda del móvil.

5 La presente invención aporta las siguientes ventajas:

Uso polivalente y sencillo.

10 DESCRIPCIÓN DE LOS DIBUJOS

Para complementar la descripción que se está realizando, y con objeto de ayudar a una mejor comprensión de las características del invento, se acompaña a la presente memoria descriptiva, como parte integrante de la misma, una serie de figuras en las cuales, 15 con carácter ilustrativo y no limitativo, se ha representado lo siguiente:

Figura 1: vista superior del sistema de sujeción para móviles.

Figura 2: vista lateral del sistema de sujeción para móviles.

20

Figura 3: vista posterior del sistema de sujeción para móviles.

Figura 4: vista en sección del sistema de sujeción para móviles.

25

Figura 5: vista en perspectiva del sistema de sujeción para móviles.

Figura 6: vista en perspectiva del sistema de sujeción fijado a un móvil.

30

REALIZACIÓN PREFERENTE DE LA INVENCION

Como es posible observar en las figuras adjuntas, el sistema de sujeción para móviles, dispone de una caja (1) que alberga en su interior una bobina (2) de cable (3).

35

La bobina (2) tiene un resorte (4) en su eje.

El cable (3) dispone en su extremo de un nudo (5) y próximo a dicho nudo (5) un tope (6).

5 Solidaria a dicha caja (1) se ubica una pinza (7).

El nudo (5) queda solidario a un móvil (8) mediante una pegatina con orificios (9) que es de pequeño tamaño, muy resistente, poco invasiva y que no afecta al material de la carcasa o funda del móvil.

10

Una realización preferente: se fija la pegatina (9) a un móvil (8), se pasa el nudo (5) por los agujeros de dicha pegatina (9), después se hace pasar la caja (1), por el interior del nudo (5), quedando dicho nudo cogido a dicha pegatina (9), fijando la pinza (7) a cualquier prenda de vestir o complemento que incorporamos, evitaremos la caída del móvil, en cualquier caso, ya que este, queda unido a dicho dispositivo.

15

Una vez descrita suficientemente la naturaleza de la presente invención, así como una forma de llevarla a la práctica, queda por añadir que dicha invención puede sufrir variaciones en forma y materiales, siempre y cuando dichas alteraciones no varíen sustancialmente las características que se reivindican a continuación.

20

25

30

REIVINDICACIONES

- 5 1.- Sistema de sujeción para móviles, caracterizado por que está compuesto por una caja (1) que alberga en su interior una bobina (2) de cable (3); dicha bobina (2) tiene un resorte (4) en su eje; dicho cable (3) dispone en su extremo de un nudo (5) y próximo a dicho nudo (5) un tope (6): solidaria a dicha caja (1) se ubica una pinza (7); dicho nudo (5) queda solidario a un móvil (8) mediante una pegatina con orificios (9).
- 10 2.- Sistema de sujeción para móviles de acuerdo con la reivindicación primera caracterizado por que la pegatina con orificios (9) es de pequeño tamaño, de material resistente, poco invasiva y que no afecta al material de la carcasa o funda del móvil.

15

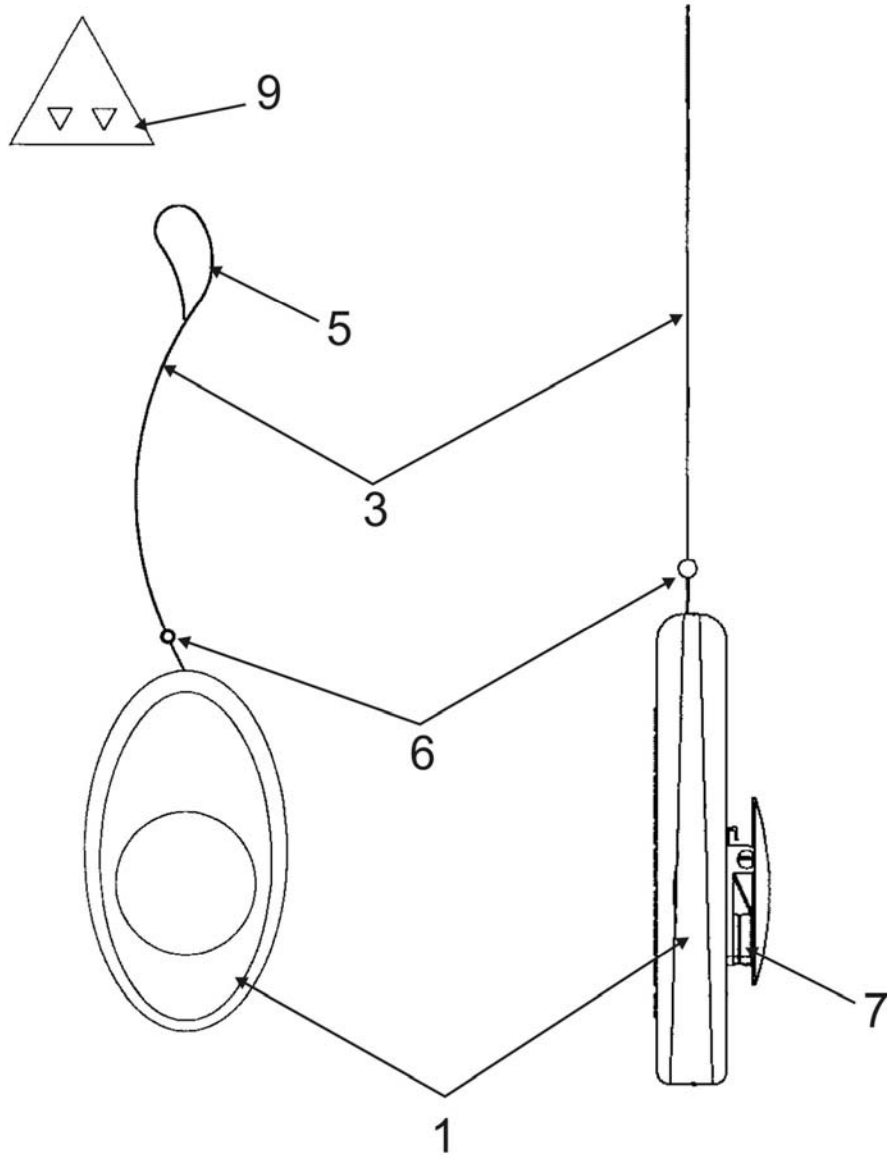


Fig. 1

Fig. 2

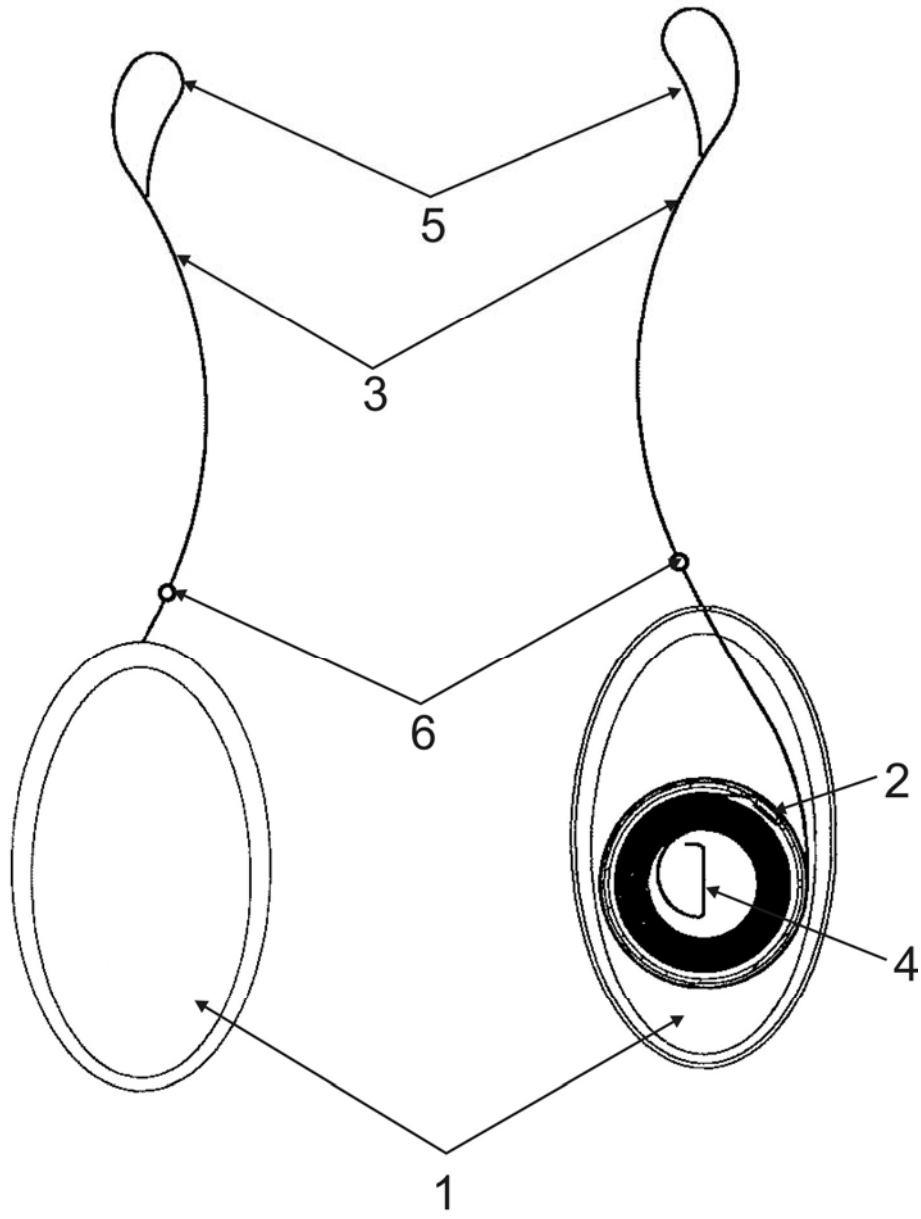


Fig. 3

Fig. 4

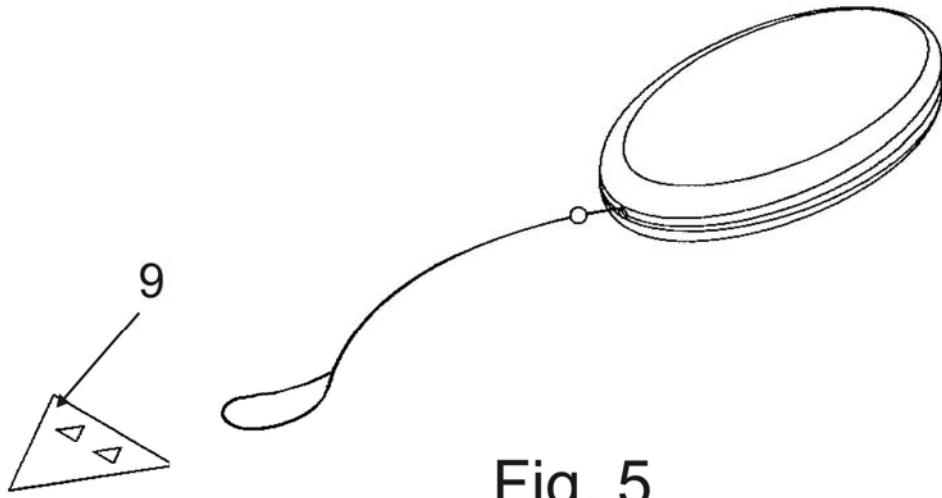


Fig. 5

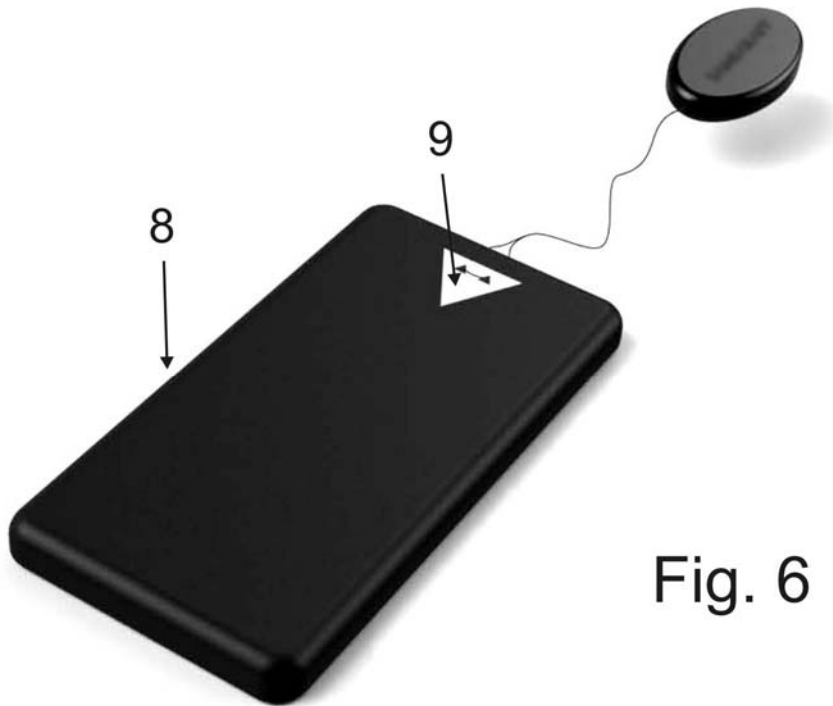


Fig. 6