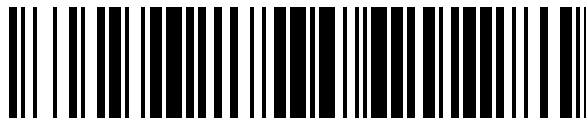


19



OFICINA ESPAÑOLA DE
PATENTES Y MARCAS

ESPAÑA



11 Número de publicación: **1 160 886**

21 Número de solicitud: 201630710

51 Int. Cl.:

B65D 71/70 (2006.01) **A47F 7/28** (2006.01)
B65D 1/36 (2006.01) **B65D 21/032** (2006.01)
B65D 85/62 (2006.01)
B65D 81/133 (2006.01)

12

SOLICITUD DE MODELO DE UTILIDAD

U

22 Fecha de presentación:

06.11.2015

43 Fecha de publicación de la solicitud:

12.07.2016

71 Solicitantes:

PLASTICOS FLOME, S.L. (100.0%)
AVDA. ALBUFERA, 7 POL.
46460 SILLA (Valencia) ES

72 Inventor/es:

FLORES MEDEL, Eduardo

74 Agente/Representante:

ISERN JARA, Jorge

54 Título: **BANDEJA PORTADORA DE BOTELLAS DE CAVA O SIMILAR PERFECCIONADA**

ES 1 160 886 U

DESCRIPCIÓN

BANDEJA PORTADORA DE BOTELLAS DE CAVA O SIMILAR PERFECCIONADA

5 OBJETO DE LA INVENCIÓN

La presente solicitud de invención tiene por objeto el registro de una bandeja portadora de botellas de cava o similar perfeccionada, que incorpora notables innovaciones y ventajas frente a las técnicas utilizadas hasta el momento.

10

Más concretamente, la invención propone el desarrollo de una bandeja portadora de botellas de cava o similar perfeccionada, que por su particular disposición, permite una mejor disposición de las botellas, una mayor resistencia a su rotura en su trasiego y unas mejores prestaciones en su apilado.

15

ANTECEDENTES DE LA INVENCIÓN

Son conocidas en el actual estado de la técnica las botellas de cava o similar, así como las bandejas utilizadas para su almacenamiento y adecuado envejecimiento, que debe de realizarse en una posición horizontal tras su adecuado apilamiento.

20

Es también habitual que los trabajos sobre dichas bandejas sean automatizados, y que por tanto tiendan a ser trasegadas y manejadas por robots.

25 Ello supone que en ocasiones puedan sufrir roturas en sus puntos más vulnerables, o que presenten algunas dificultades en su adaptación a su manejo por robots.

La presente invención contribuye a solucionar y solventar la presente problemática, pues permite una mejor disposición de las botellas, una mayor resistencia a su rotura en su trasiego y unas mejores prestaciones en su apilado.

30

DESCRIPCIÓN DE LA INVENCIÓN

La presente invención se ha desarrollado con el fin de proporcionar una bandeja portadora de botellas de cava o similar perfeccionada, que comprende un cuerpo laminar

35

predominantemente plano que presenta unos huecos o hendiduras habilitados para el depositado de unas botellas de cava o similar en posición horizontal, y que se caracteriza esencialmente por el hecho de que el cuerpo laminar presenta un ala dispuesta a lo largo de su perímetro y en disposición plana y extendida hacia el exterior del propio cuerpo laminar, siendo los huecos de una geometría adecuada para abarcar al menos la mitad del espacio volumétrico de las botellas en su dirección longitudinal.

Preferentemente, en la bandeja portadora de botellas de cava o similar perfeccionada, el cuerpo laminar incorpora unos apoyos en su región próxima a su periferia y en la cara del cuerpo laminar opuesta al depositado de las botellas, siendo tales apoyos en su geometría complementarios a la forma de las botellas.

Adicionalmente, en la bandeja portadora de botellas de cava o similar perfeccionada, el cuerpo laminar está hecho de plástico PET.

Gracias a la presente invención, se consigue una mejor disposición de las botellas, una mayor resistencia a su rotura en su trasiego y unas mejores prestaciones en su apilado.

Otras características y ventajas de la bandeja portadora de botellas de cava o similar perfeccionada resultarán evidentes a partir de la descripción de una realización preferida, pero no exclusiva, que se ilustra a modo de ejemplo no limitativo en los dibujos que se acompañan, en los cuales:

BREVE DESCRIPCIÓN DE LOS DIBUJOS

Figuras 1 y 2.- Son unas vistas esquemáticas y desde diferentes perspectivas de una modalidad de realización preferida de la bandeja portadora de botellas de cava o similar perfeccionada de la presente invención.

DESCRIPCIÓN DE UNA REALIZACIÓN PREFERENTE

Tal y como se muestra en las figuras 1 y 2, la bandeja portadora de botellas de cava o similar perfeccionada de la invención, comprende un cuerpo laminar 1 predominantemente plano que presenta unos huecos 11 o hendiduras habilitados para el depositado de unas botellas de cava en posición horizontal.

Dicho cuerpo laminar 1 presenta un ala 12 o borde dispuesta a lo largo de su perímetro y en disposición plana y extendida hacia el exterior del propio cuerpo laminar 1.

- 5 La disposición de dicha ala 12 en la periferia del cuerpo laminar 1 dificulta el inicio de roturas en dicha región del cuerpo laminar 1, sobre todo en su trasiego o bien al estar sometidas a tensiones a consecuencia de su apilado.

- 10 Además, los huecos 11 del cuerpo laminar 1 en donde se depositan las botellas 2, presentan una geometría adecuada para abarcar al menos la mitad del espacio volumétrico de las botellas 2 en su dirección longitudinal, tal y como se aprecia sobre todo en la figura 2.

De este modo, se alcanza una mayor profundidad en el alojamiento por botella 2, lo que contribuye a una mayor estabilidad en el apilado.

- 15 El cuerpo laminar 1 incorpora unos apoyos 13 en su región próxima a su periferia y en la cara del cuerpo laminar 1 opuesta al depositado de las botellas 2, tal y como se representa en la figura 1.

- 20 Dichos apoyos 13 presentan una geometría complementaria a la forma de las botellas que están depositadas en otra bandeja de la misma invención, en una disposición de apilamiento de sucesivas bandejas de la misma invención una encima de la otra, aportando por tanto una mayor estabilidad en el apilamiento.

- 25 Además, los apoyos 13 aseguran la disposición plana de la bandeja portadora de botellas de cava o similar perfeccionada de la invención durante en su apilamiento, evitando por ejemplo un posible pandeo indeseado en sus esquinas.

- 30 Todo ello también facilita los trabajos automatizados sobre la bandeja portadora de botellas de cava o similar perfeccionada de la invención, en el caso de su trasiego y manejo por robots, por ejemplo.

En esta modalidad de realización preferida, el cuerpo laminar 1 está hecho de plástico PET. En otras modalidades de realización preferidas, el cuerpo laminar 1 puede estar hecho de

otro plástico o material adecuado para dificultar su deformación a ser sometido a diferentes esfuerzos, como por ejemplo a consecuencia del apilado.

5 Los detalles, las formas, las dimensiones y demás elementos accesorios, así como los materiales empleados en la fabricación de la bandeja portadora de botellas de cava o similar perfeccionada de la invención, podrán ser convenientemente sustituidos por otros que sean técnicamente equivalentes y no se aparten de la esencialidad de la invención ni del ámbito definido por las reivindicaciones que se incluyen a continuación.

REIVINDICACIONES

1. Bandeja portadora de botellas de cava o similar perfeccionada, que comprende un cuerpo laminar (1) predominantemente plano que presenta unos huecos (11) o hendiduras
5 habilitados para el depositado de unas botellas (2) de cava o similar en posición horizontal, caracterizada por el hecho de que el cuerpo laminar (1) presenta un ala (12) dispuesta a lo largo de su perímetro y en disposición plana y extendida hacia el exterior del propio cuerpo laminar (1), siendo los huecos (11) de una geometría adecuada para abarcar al menos la mitad del espacio volumétrico de las botellas (2) en su dirección longitudinal.
- 10
2. Bandeja portadora de botellas de cava o similar perfeccionada según la reivindicación 1, caracterizada por el hecho de que el cuerpo laminar (1) incorpora unos apoyos (13) en su región próxima a su periferia y en la cara del cuerpo laminar (1) opuesta al depositado de las botellas (2), siendo tales apoyos (13) en su geometría complementarios
15 a la forma de las botellas (2).
3. Bandeja portadora de botellas de cava o similar perfeccionada según la reivindicación 1 o 2, caracterizada por el hecho de que el cuerpo laminar (1) está hecho de plástico PET.

FIG. 1

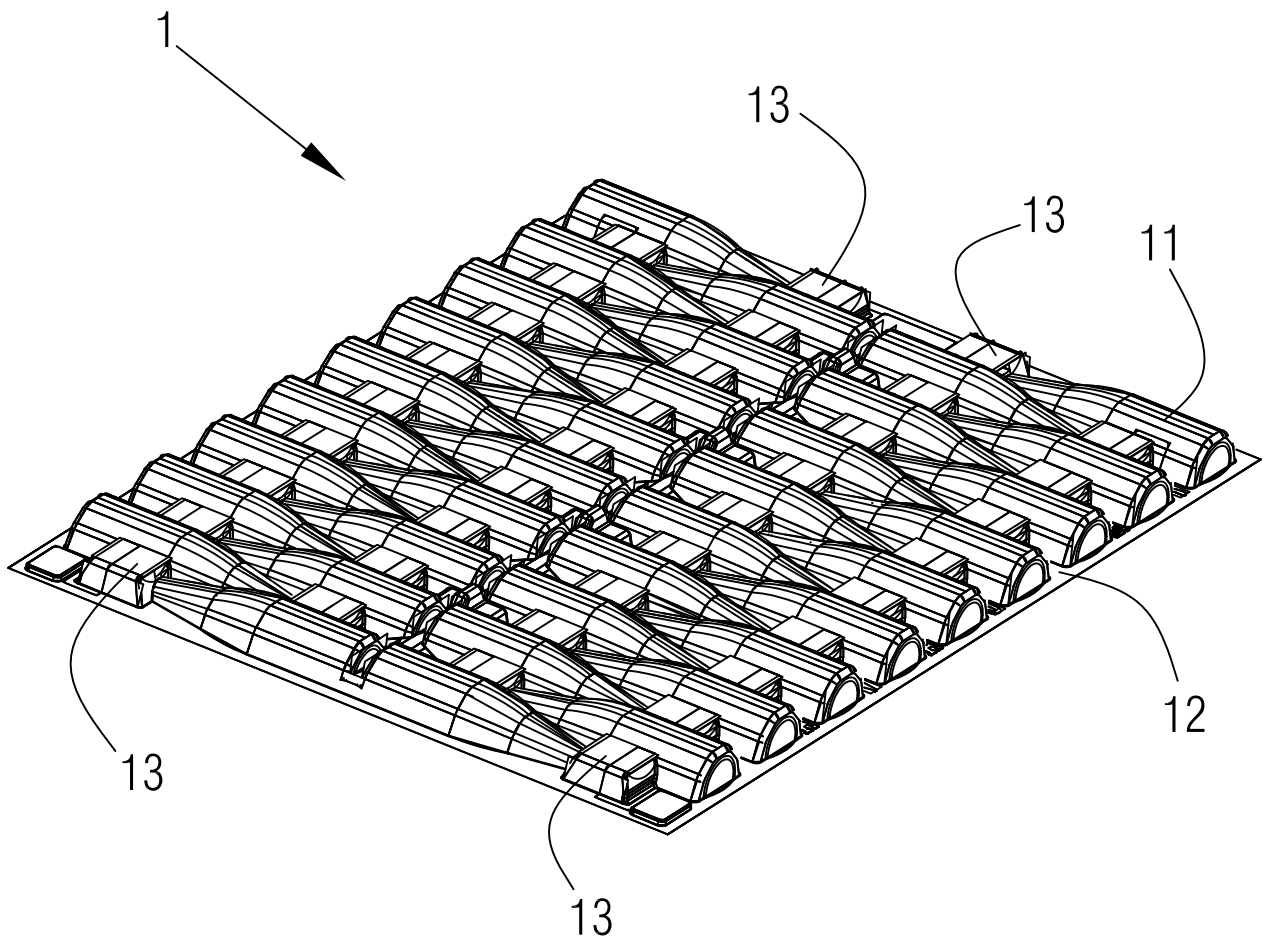


FIG.2

