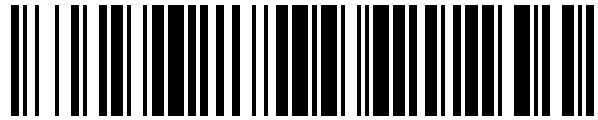


19



OFICINA ESPAÑOLA DE  
PATENTES Y MARCAS

ESPAÑA



11 Número de publicación: **1 160 986**

21 Número de solicitud: 201600384

51 Int. Cl.:

**A45D 40/26** (2006.01)

**B25G 1/04** (2006.01)

12

SOLICITUD DE MODELO DE UTILIDAD

U

22 Fecha de presentación:

**02.06.2016**

43 Fecha de publicación de la solicitud:

**14.07.2016**

71 Solicitantes:

**DOMÍNGUEZ SÁNCHEZ, Maria Eugenia (100.0%)**  
**Antonio María Manrique, 7- 1º D**  
**35011 Las Palmas de Gran Canaria, Las Palmas, ES**

72 Inventor/es:

**DOMÍNGUEZ SÁNCHEZ, Maria Eugenia**

74 Agente/Representante:

**HERRERA DÁVILA, Álvaro**

54 Título: **Dispositivo de mango telescópico para la auto aplicación de cremas.**

ES 1 160 986 U

## DESCRIPCIÓN

Dispositivo de mango telescópico para la auto aplicación de cremas.

### 5 Objeto de la invención

La presente invención se refiere a un dispositivo de mango telescópico que recibe por su embocadura crema bien sea solar, medicinal, hidratante o en forma de pomada, recorre hacia abajo por gravedad el mango telescópico hasta llegar al aplicador y finalmente se  
10 extiende la crema por el propio usuario en la parte del cuerpo donde dicho usuario no pueda llegar con sus propias manos, principalmente la espalda, aunque en algunos casos pueden ser los pies o incluso las pantorrillas si el usuario es obeso y su complexión física no le permite llegar a esas partes del cuerpo o está físicamente impedido. Es objeto de la presente invención no depender de terceras personas para poderse aplicar un producto  
15 de estas características uno mismo.

Los problemas que resuelve tienen que ver con la salud: Se evitan quemaduras del sol, se siguen tratamientos sanitarios de forma correcta y siendo autosuficientes, ayuda a la no dependencia en personas con alguna patología o discapacidad y desde el punto de  
20 vista estético se evita estar más moreno por una parte del cuerpo que por la otra.

Las ventajas de esta invención son las siguientes:

- 25 - No es necesario que otra persona te ayude a aplicarte el producto en aquellas zonas del cuerpo a las que no llegas, por ejemplo, la espalda.
- Hay muchas personas que van solas a la playa o viven solas y necesitan aplicarse un producto en partes del cuerpo que no llegan o no pueden.
- 30 - Hay personas que tienen algún tipo de discapacidad o su complexión física le impide igualmente aplicarse un producto.
- Hay quienes tienen que cumplir tratamientos médicos basados en la aplicación de productos en partes de su cuerpo donde no llegan si no es con la ayuda de otro.
- 35 - Hay personas escrupulosas que no les gusta aplicar crema a otra o no quieren quedarse con las manos llenas de crema.
- A veces encontramos personas de las que se hidratan, que tienen todo su cuerpo hidratado menos su espalda.
- 40 - En todos estos casos la aplicación de productos para el bronceado, hidratantes, o médicos por medio de la presente invención es una solución que de otro modo les resultaría imposible si no tienen cerca una persona de confianza que les ayude. La presente invención les da libertad e independencia al no tener que depender de otros.
- 45

### Antecedentes de la invención

50 Aunque no se ha encontrado ninguna invención idéntica a la descrita, exponemos a continuación los documentos encontrados que reflejan el estado de la técnica.

Así el documento ES2213005T3 hace referencia a un aparato para recubrir sustancialmente a todo el cuerpo de una persona con una capa de un material predeterminado en forma líquida para el autobronceado de la piel humana que comprende: un recinto cerrado que define una cámara de aplicación de capa para recibir todo el cuerpo de la persona a la que se aplica la capa; un recipiente para recibir el líquido predeterminado de autobronceado de piel humana; al menos una boquilla situada dentro de la cámara de aplicación de capa para recibir el líquido predeterminado autobronceante de piel humana desde el recipiente y para descargar el líquido sobre la piel de la persona dentro de la cámara de aplicación de capa; un aparato para hacer que el líquido predeterminado autobronceante de piel humana fluya desde el recipiente a través de la boquilla para descargarse en forma de una pulverización; Un aparato para mover de forma continua la boquilla respecto del cuerpo de la persona a la que se aplica la capa, asegurando, de este modo, una aplicación de capa uniforme del material predeterminado autobronceante de la piel humana sobre sustancialmente todo el cuerpo de la persona; aparato 8 para hacer circular aire a través de la cámara de aplicación de la capa independientemente de la descarga de líquido desde la boquilla y alrededor del cuerpo de la persona en su interior durante la descarga del líquido predeterminado autobronceante de la piel humana desde la boquilla; y aparato para desechar la pulverización contenida en exceso. La diferencia entre este aparato autobronceante y la invención propuesta es obvia, al consistir el primero una pulverización de toda la piel humana en una cámara de aplicación, mientras que el autoaplicador propuesto es a mano y a base de extender la crema sobre la parte del cuerpo a donde no se llega con las manos, como, por ejemplo, la espalda.

ES2241594T3 propone un envase para aplicación tópica de una composición cosmética que puede fluir a una axila, que comprende: un recipiente que tiene una capacidad desde 20 hasta 120 ml que comprende un cuerpo y una cabeza y que tiene extremos opuestos primero y segundo, estando cerrado el primer extremo del recipiente por una base que comprende una superficie externa plana que permite que el envase permanezca de pie y definiendo el segundo extremo una boca que comprende un asiento para una bola rodante, teniendo el recipiente un eje principal y un eje secundario inclinado en ángulo agudo respecto del eje principal, teniendo el cuerpo del recipiente paredes laterales frontal y trasera opuestas que se extienden hacia arriba desde la base, estando alineada la pared lateral frontal con el eje principal y estando alineada la pared lateral trasera con el eje secundario y convergiendo hacia la pared lateral frontal para formar una cintura y divergiendo, a continuación, hacia fuera más allá de la huella de la base para formar un soporte por debajo del asiento de la bola rodante; una bola que está asentada de forma que pueda rodar dentro del asiento y que esté parcialmente sobresaliendo del asiento, y un capuchón asentable sobre la bola rodante. En este caso se trata de un aplicador de desodorante de bola, para aplicar en las axilas, muy diferente a la invención propuesta.

Conclusiones: Como se desprende de la investigación realizada, ninguno de los documentos encontrados soluciona los problemas planteados como lo hace la invención propuesta.

### Descripción de la invención

El dispositivo telescópico para la auto aplicación de cremas objeto de la presente invención se constituye a partir de dos bases, un mango telescópico, un aplicador ajustado en el extremo de una de las bases, una pieza supletoria del aplicador para cuando el producto a aplicar es fluido, un cordón colgador, una embocadura, anclajes del

mango telescópico, un dispensador, dos esponjas y dos tapas. También comprende un mango simple ajustable a una de las bases para aplicaciones de producto de textura densa.

- 5 Una de las bases presenta forma de trapecio y en su interior se encuentra una embocadura cilíndrica con sistema de rosca para que cierre por atornillamiento el envase del producto. Le sigue el mango telescópico con forma cilíndrica, siendo su interior el conducto por donde pasa el producto hasta llegar al aplicador. Presenta al menos dos anclajes que enganchan entre si en estado abierto, por lo que cada usuario elige la
- 10 longitud de su aplicador. El aplicador es redondo y en su interior encontramos dos cilindros transversales ubicados en la mitad de dicho aplicador junto con un cilindro interno que comunica el mango telescópico con el exterior. El cilindro interno imita a un embudo; hasta llegar a la mitad del aplicador tiene forma cilíndrica y una vez en el centro se ensancha y su diámetro se hace mayor. Tiene una ligera inclinación para facilitar la
- 15 llegada del producto al exterior. En el borde superior del aplicador se encuentra ubicada la segunda base, de forma rectangular y su función es la de poder volcar el dispositivo y apoyar el mismo en una superficie dura para que en el momento en que el producto escasee dentro del envase se aproveche el contenido de todo el producto.
- 20 La pieza supletoria tiene forma redonda, presentando toda su superficie tubos cilíndricos con sistema roll on y se engancha al dispositivo por sistema de rosca o presión.

Las esponjas tienen forma redonda y según los orificios que tenga servirá para la aplicación de un producto u otro. La esponja con un orificio central y dos transversales se

25 utilizara para la aplicación de producto fluido - denso; y la esponja con los orificios cilíndricos trasversales se utilizara para el producto denso.

Las dos tapas servirán para que el dispositivo se mantenga limpio en cada una de sus aberturas al exterior. Una tapa cierra el aplicador y la segunda tapa la base donde se

30 encuentra la embocadura. Una tiene forma cuadrada y la otra redonda, cerrando esta segunda mediante sistema de rosca y la primera por presión. Junto con ésta nos encontramos con un pasador que atraviesa un cordón o cuerda que sirve para colgar al baño.

35 Y por último un mango simple de forma cilíndrica, no telescópico, sustituye el funcionamiento interno del mango telescópico al aplicar el producto denso, sustituyendo también físicamente al envase.

40 Si se añaden pilas al aplicador tiene la función de masaje con dos velocidades para su mejor y rápida absorción del producto.

Todo el producto es lavable para su siguiente uso, evitando restos de producto en futuras aplicaciones.

#### 45 **Breve descripción de los dibujos**

Para una mejor comprensión de la descripción se acampanan unos dibujos que representan una realización preferente de la presente invención. En dichos dibujos:

Figura 1: Vista en alzado del dispositivo en la que se aprecia el mango telescópico con sus anclajes, las dos bases, las dos tapas, la embocadura y el aplicador con su cilindro interno, cilindro central y cilindros transversales.

5 Figura 2: Vista en perspectiva del aplicador de productos de textura densa, en la que se aprecian las esponjas con sus orificios transversales.

Figura 3: Vista en perspectiva del aplicador de productos de textura fluido-densa, en la que se aprecian las esponjas con sus orificios central y transversales.

10

Figura 4: Vista en perspectiva del aplicador de producto de textura fluida en la que se aprecian los cilindros transversales, el cilindro central, el dispensador y el cilindro interno.

Figura 5: Vista en perspectiva del mango simple para producto denso.

15

Las referencias numéricas que aparecen en dichas figuras corresponden a los siguientes elementos constitutivos de la invención:

1. Primera base
- 20 2. Mango telescópico
3. Cilindro transversal
- 25 4. Aplicador
5. Primera tapa
6. Pieza supletoria ajustable para rodillos Roll on
- 30 7. Cilindro central
8. Cilindro interno
- 35 9. Orificio central
10. Orificios transversales
11. Embocadura
- 40 12. Anclajes del mango
13. Esponja
- 45 14. Segunda tapa
15. Colgador
16. Segunda base
- 50 17. Dispensador

## 18. Mango simple

**Descripción de una realización preferente**

5 Una realización preferente de la presente invención se puede basar en un dispositivo telescópico para la auto aplicación de cremas constituido a partir de dos bases (1 y 16), un mango telescópico (2), un aplicador (4) ajustado en el extremo de una de las bases (1 y 16), una pieza supletoria (6) del aplicador (4) para cuando el producto a aplicar es fluido, un cordón colgador (15), una embocadura (11), anclajes (12) del mango  
10 telescópico (2), un dispensador (17), dos esponjas (13) y dos tapas (5 y 14). También comprende un mango simple (18) ajustable a una de las bases (1 y 16) para aplicaciones de producto de textura densa.

15 La primera base (1) presenta forma de trapecio y en su interior se encuentra una embocadura (11) cilíndrica con sistema de rosca para que cierre por atornillamiento el envase del producto. Le sigue el mango telescópico (2) con forma cilíndrica, siendo su interior el conducto por donde pasa el producto hasta llegar al aplicador (4). Presenta al menos dos anclajes (12) que enganchan entre sí en estado abierto, por lo que cada usuario elige la longitud de su aplicador (4). Dicho aplicador (4) es redondo y en su  
20 interior se encuentran dos cilindros transversales (3) ubicados en la mitad de dicho aplicador (4) junto con un cilindro interno (8) que comunica el mango telescópico (2) con el exterior. El cilindro interno (8) imita a un embudo, hasta llegar a la mitad del aplicador (4) teniendo forma cilíndrica y una vez en el centro se ensancha y su diámetro se hace mayor formando el cilindro central (7). Tiene una ligera inclinación para facilitar la llegada  
25 del producto al exterior. En el borde superior del aplicador (4) se encuentra ubicada la segunda base (16), de forma rectangular y su función es la de poder volcar el dispositivo y apoyar el mismo en una superficie dura para que en el momento en que el producto escasee dentro del envase se aproveche el contenido de todo el producto.

30 La pieza supletoria (6) tiene forma redonda, presentando toda su superficie tubos cilíndricos con sistema roll on y se engancha al dispositivo por sistema de rosca o presión.

35 Las esponjas (13) tienen forma redonda y según los orificios que tenga servirá para la aplicación de un producto u otro. La esponja (13) con un orificio central (9) y dos transversales (10) se utiliza para la aplicación de producto fluido - denso; y la esponja con los orificios cilíndricos trasversales se utiliza para el producto denso.

40 Las dos tapas (5 y 14) sirven para que el dispositivo se mantenga limpio en cada una de sus aberturas al exterior. La primera tapa (5) cierra el aplicador (4) y la segunda tapa (14) cierra la primera base (1) donde se encuentra la embocadura (11). La primera base (1) tiene forma de trapecio y la segunda base (16) tiene forma rectangular, cerrando la primera base (1) mediante sistema de rosca. Junto a la primera base (1) se encuentra un colgador (15) que atraviesa un cordón o cuerda que sirve para colgar al baño.

45 Y por último un mango simple (18) de forma cilíndrica, no telescópico, sustituye el funcionamiento interno del mango telescópico (2) al aplicar el producto denso, sustituyendo también físicamente al envase.

50 Si se añaden pilas al aplicador tiene la función de masaje con dos velocidades para su mejor y rápida absorción del producto.

ES 1 160 986 U

Todo el producto es lavable para su siguiente uso, evitando restos de producto en futuras aplicaciones.

## REIVINDICACIONES

1. Dispositivo de mango telescópico para la auto aplicación de cremas, **caracterizado** por estar constituido a partir de dos bases (1 y 16), un mango telescópico (2), un aplicador (4) ajustado en el extremo de una de las bases (1 y 16), una pieza supletoria (6) del aplicador (4) para cuando el producto a aplicar es fluido, un cordón colgador (15), una embocadura (11), anclajes (12) del mango telescópico (2), un dispensador (17), dos esponjas (13) y dos tapas (5 y 14). También comprende un mango simple (18) ajustable a una de las bases (1 y 16) para aplicaciones de producto de textura densa.
2. Dispositivo de mango telescópico para la auto aplicación de cremas, según reivindicación 1, **caracterizado** porque la primera base (1) tiene forma de trapecio y en su interior se encuentra una embocadura (11) cilíndrica con sistema de rosca para el cierre por atornillamiento del envase del producto, y porque a continuación de dicha primera base (1) se encuentra el referido mango telescópico (2) de forma cilíndrica, siendo su interior el conducto por donde pasa el producto hasta llegar al aplicador (4), y comprendiendo al menos dos anclajes (12) que enganchan entre sí en estado abierto.
3. Dispositivo de mango telescópico para la auto aplicación de cremas, según reivindicaciones 1 y 2, **caracterizado** porque dicho aplicador (4) es redondo y en su interior se encuentran dos cilindros transversales (3) ubicados en la mitad de dicho aplicador (4) junto con un cilindro interno (8) que comunica el mango telescópico (2) con el exterior, imitando dicho cilindro interno (8) a un embudo, hasta llegar a la mitad del aplicador (4) teniendo forma cilíndrica y una vez en el centro se ensancha y su diámetro se hace mayor formando el cilindro central (7), teniendo una ligera inclinación para facilitar la llegada del producto al exterior.
4. Dispositivo de mango telescópico para la auto aplicación de cremas, según reivindicaciones 1 a 3, **caracterizado** porque en el borde superior del aplicador (4) se encuentra ubicada la segunda base (16), de forma rectangular y de superficie dura.
5. Dispositivo de mango telescópico para la auto aplicación de cremas, según reivindicaciones 1 a 4, **caracterizado** porque una pieza supletoria (6) de forma redonda, presenta en toda su superficie tubos cilíndricos con sistema roll on y se engancha al dispositivo por sistema de rosca o presión.
6. Dispositivo de mango telescópico para la auto aplicación de cremas, según reivindicaciones 1 a 5, **caracterizado** porque dichas esponjas (13) tienen forma redonda y según los orificios que tengan servirán para la aplicación de un producto u otro, utilizándose la esponja (13) con un orificio central (9) y dos transversales (10) para la aplicación de producto fluido - denso; y la esponja con los orificios cilíndricos trasversales para el producto denso.
7. Dispositivo de mango telescópico para la auto aplicación de cremas, según reivindicaciones 1 a 6, **caracterizado** porque las dos tapas (5 y 14) cierran la primera (5) el aplicador (4) y la segunda (14) cierra la primera base (1) donde se encuentra la embocadura (11) mediante sistema de rosca. Junto a la primera base (1) se encuentra un colgador (15) que atraviesa un cordón o cuerda.



8. Dispositivo de mango telescópico para la auto aplicación de cremas, según reivindicaciones 1 a 6, **caracterizado** porque un mango simple (18) de forma cilíndrica, no telescópico, se emplea para aplicar el producto denso.
- 5 9. Dispositivo de mango telescópico para la auto aplicación de cremas, según reivindicaciones 1 a 7, **caracterizado** porque se añaden pilas al aplicador y un motor con dos velocidades.

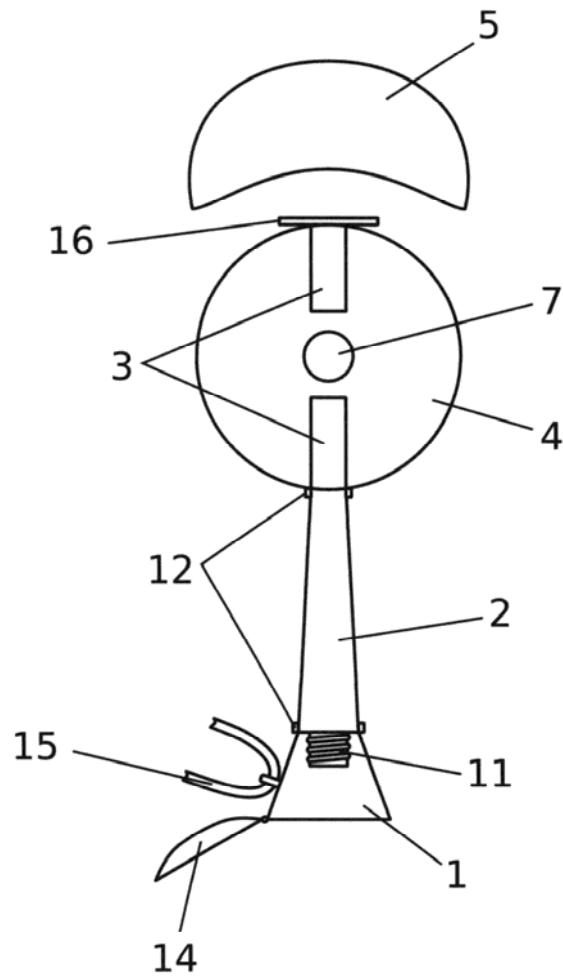


FIG 1

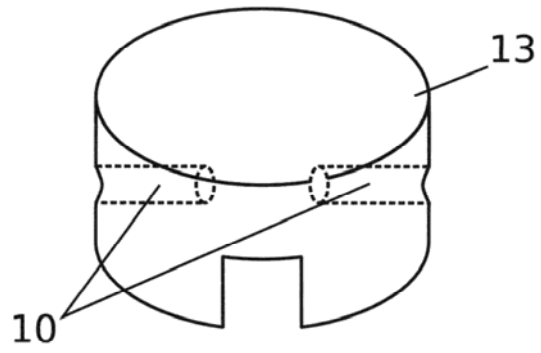


FIG 2

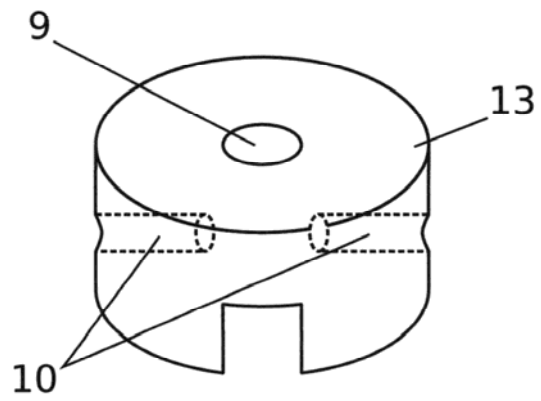


FIG 3

