

19



OFICINA ESPAÑOLA DE
PATENTES Y MARCAS

ESPAÑA



11 Número de publicación: **1 161 935**

21 Número de solicitud: 201600316

51 Int. Cl.:

A46B 17/04 (2006.01)

A47K 1/09 (2006.01)

12

SOLICITUD DE MODELO DE UTILIDAD

U

22 Fecha de presentación:

29.04.2016

43 Fecha de publicación de la solicitud:

01.08.2016

71 Solicitantes:

SOTO ESCUDERO, Paulino Emilio (100.0%)

Rua das Petellas 5- 2º D

15142 A Coruña ES

72 Inventor/es:

SOTO ESCUDERO, Paulino Emilio

54 Título: **Protector para cabezal de cepillo de dientes con compartimento para líquidos y soporte**

ES 1 161 935 U

DESCRIPCIÓN

Protector para cabezal de cepillo de dientes con compartimento para líquidos y soporte.

5 **Objeto de la invención**

La presente invención, según se expresa en el enunciado de esta memoria descriptiva, se refiere a dos piezas compatibles entre sí. La primera de ellas es la pieza principal que servirá para proteger el cabezal de los cepillos de dientes, sobre todo sus cerdas o filamentos sobre los que se dispensa y distribuye la pasta de dientes para proceder al cepillado, de manera que los agentes externos y en suspensión no puedan infectar el cabezal mencionado. Mientras que la segunda pieza presentada realizará principalmente las funciones de soporte, donde se encajara la primera pieza, disponiendo esta segunda pieza de un espacio destinado donde albergar diferentes accesorios relacionados principalmente con el cepillado e higiene bucal.

10
15 El modelo que se presenta esta formado por dos piezas principales, un cabezal protector, y un soporte.

20 **Sector de la técnica**

La invención se refiere a un protector para los diferentes cabezales de cepillos de dientes, bien sean manuales o eléctricos, que los proteja de bacterias y agentes externos que puedan contaminar el mismo, y para mejorar la higiene bucal de las personas y la salud de las mismas.

25 **Antecedentes de la invención: estado de la técnica**

Actualmente existen y se conocen diferentes tapas para cubrir total o parcialmente el cabezal de un cepillo de dientes, pero todas ellas se encuentran con el problema de que una vez introducido en su interior dicho cabezal todas las posibles bacterias, hongos y demás agentes externos dañinos para la salud quedan encerrados en las mencionadas tapas, en contacto permanente con el cabezal, creando un caldo de cultivo en donde posteriormente se dispensara la pasta de dientes que nos llevaremos a la boca para proceder al cepillado de los dientes, lengua, encías, consiguiendo con este gesto que todas las posibles bacterias existentes que porta el cabezal y cepillo se traspasen por contacto, sobre todo al interior de nuestra boca, con el consiguiente riesgo de daño para nuestra salud e higiene bucal.

35 **Descripción de la invención**

La pieza y soporte objeto de invención presenta un nuevo sistema individual, o combinado y compatible entre ambos, en base al cual se consiguen dos objetivos principales, comprendiendo además otras ventajas y funciones añadidas.

La primera pieza contiene principalmente un espacio en su interior totalmente cerrado por sus lados y parte inferior o base, de manera que solo se pueda acceder e introducir en su interior el cabezal del cepillo de dientes desde su parte superior, de manera que el cepillo en posición de boca abajo quede perfectamente encajado y sostenido dentro de la primera pieza. El espacio libre resultante entre las diferentes paredes laterales de la pieza y su base, será el que albergara en su interior el líquido tipo enjuague bucal, agua oxigenada, colutorio, o similar en el que quedara sumergido el cabezal para protegerse de los agentes contaminantes mencionados anteriormente, y eliminar los posibles existentes mediante el contacto con alguno de los líquidos desinfectantes seleccionados en su interior. Una vez introducido el cabezal del cepillo

en su interior este permanecerá sumergido hasta la siguiente utilización, de manera que permanecerá aislado de cualquier agente o bacteria, incluidas las que se encuentran en el exterior y en suspensión, que suelen aparecer y proliferar en los procesos de limpieza de los cuartos de baño, procedentes de partículas de aerosoles, insecticidas, polvo, lejías u otros.

5 Esta primera pieza dispone en su interior, o en algunas de sus paredes internas, de unas rugosidades y filamentos rígidos que provocaran y facilitarían el movimiento de las cerdas del cabezal introducido al contacto y roce con estas, para que expulse o facilite el desprendimiento de las bacterias adheridas a las mismas con dichos movimientos, cada vez
10 que se introduzca o retire el cabezal de dicha primera pieza.

Esta primera pieza dispondrá en uno de sus lados externos y en su base exterior, de unos imanes fijados a la misma, de manera que con otro independiente que se fijara a la pared o base más conveniente, se podrá manipular, quitar, colocar y desprender fácilmente para
15 permitir el vaciado del líquido ubicado en su interior, y así poder sustituirlo por uno nuevo cuantas veces sean necesario, de la manera más fácil y rápida.

La segunda pieza constituye el soporte para la primera y dispondrá de dos espacios destacados bien diferenciados. El primer espacio será el destinado a albergar la primera pieza, si es que la misma no se desea fijar únicamente por medio de dichos imanes. El segundo
20 espacio será el destinado para depositar diferentes accesorios principalmente para el cepillado, como pueden ser recambios de cabezales de cepillos cuando estos son eléctricos, pasta de dientes, o productos más convenientes.

La segunda pieza dispondrá también de diferentes sistemas de fijación, bien sea mediante tornillos, cintas adhesivas, imanes u otros sistemas más convenientes.

Ambas piezas se podrán fabricar en plástico, metal u otros materiales más convenientes, pudiendo ser utilizados combinadamente o por separado, con los tamaños, formas y diseños
30 que más convengan, quedando todo ello protegido en el espíritu de esta solicitud.

Breve descripción de los dibujos

FIGURA 1.- Muestra una vista en estructura del perfil de la pieza protectora, con acceso a su interior por la parte superior, y hermético por todos sus lados y base, con forma similar a la silueta de una parte de un cepillo de dientes, donde en su parte inferior se ubicara el cabezal del cepillo de dientes, con filamentos y rugosidades internas, e imanes ubicados en uno de sus
35 lados y base.

FIGURA 2.- Muestra una vista lateral del soporte, con espacio para ubicar la pieza número uno, y espacio destinado para colocar accesorios.

FIGURA 3.- Muestra una vista lateral del soporte con la pieza número uno instalada en el lugar destinada para el mismo.

45 FIGURA 4.- Muestra una vista lateral de otro ejemplo de modelo de soporte, con el espacio destinado para ubicar la pieza número uno en un lateral.

Descripción de una forma de realización preferida

A la vista de las comentadas figuras, pueden observarse las distintas secciones de las piezas, compatibles entre sí, que constituyen el espíritu de esta solicitud.

5 La figura número 1, representa la pieza protectora en vista lateral 1 provista en su interior de un espacio más amplio para albergar el cabezal de un cepillo de dientes 2, con filamentos rígidos para facilitar el movimiento de las cerdas del cepillo 3, e imanes para su sujeción en espacio vertical 4, o en espacio horizontal sobre base 5.

10 La figura número 2, representa la pieza del soporte 6 con espacio destinado para albergar la primera pieza 7 y compartimento para colocar accesorios 8.

15 La figura número 3, representa una vista lateral del soporte 9 con la pieza protectora 10 ubicada y colocada en su espacio correspondiente 11.

La figura número 4 muestra una vista de otro ejemplo de soporte 12 con espacio lateral 13 donde ubicar la pieza protectora.

20 Para completar la descripción y con objeto de ayudar a una mejor comprensión de las características del invento, se acompaña a la presente memoria descriptiva de una serie de planos en base a cuyas figuras, a título representativo no limitativo, se comprenderán más fácilmente las innovaciones y ventajas de las piezas presentadas objetos de invención.

25 El presente modelo objeto de solicitud se podrá realizar con la forma, tamaño, diseño y utilizando los materiales más convenientes, quedando todo ello protegido en el espíritu de esta solicitud.

REIVINDICACIONES

- 5 1. Protector para cabezal de cepillo de dientes con compartimento para líquidos y soporte **caracterizado** porque dispone de un espacio específico para líquidos (2), dispone en algunas de sus partes internas de filamentos y rugosidades (3), y dispone en algunas de sus partes externas de sistema de fijación y retirada mediante imanes o similar (4) y (5).

Figura 1

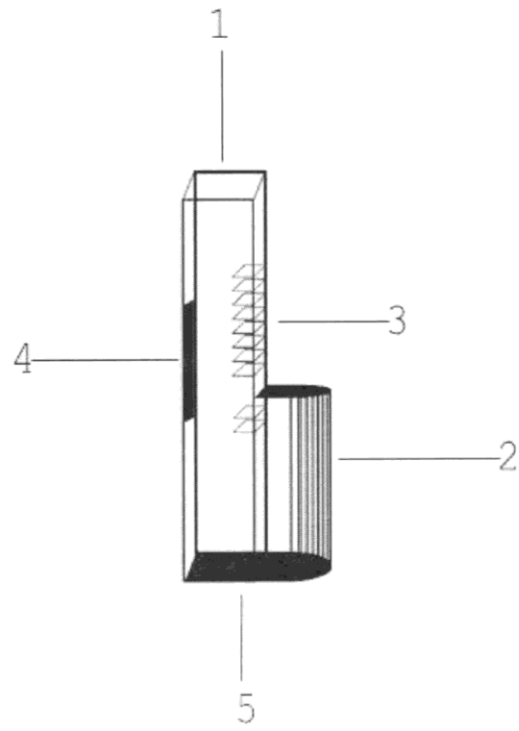


Figura 2

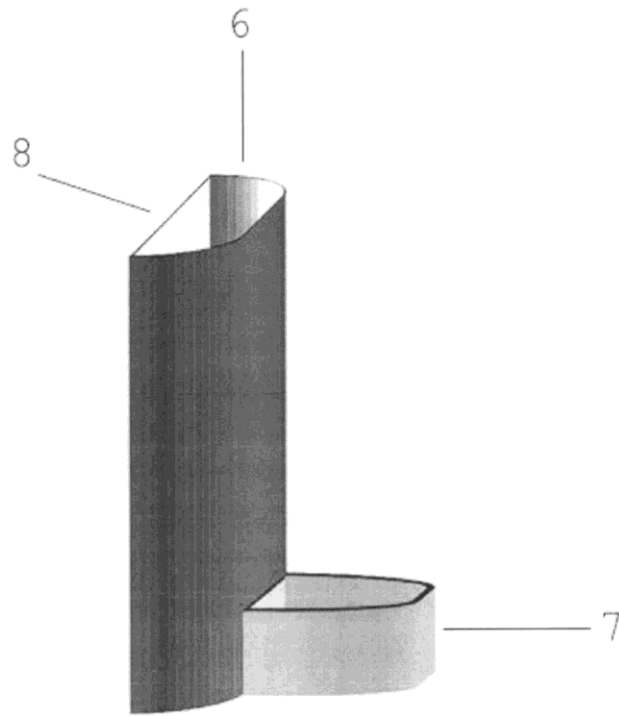


Figura 3

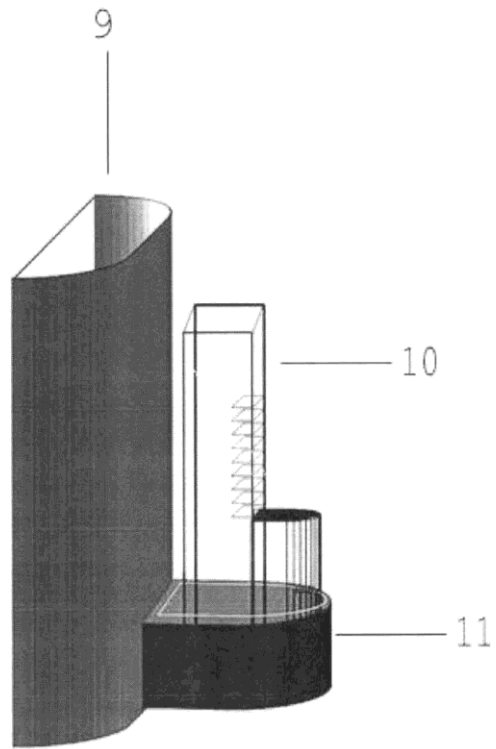


Figura 4

