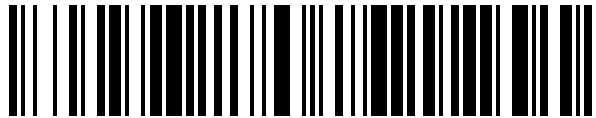


19



OFICINA ESPAÑOLA DE  
PATENTES Y MARCAS

ESPAÑA



11 Número de publicación: **1 162 086**

21 Número de solicitud: 201630658

51 Int. Cl.:

**G07F 11/00** (2006.01)

12

SOLICITUD DE MODELO DE UTILIDAD

U

22 Fecha de presentación:

**23.05.2016**

43 Fecha de publicación de la solicitud:

**03.08.2016**

71 Solicitantes:

**CAMBON RAMON, Jose (50.0%)  
C/ DR. CUATRECASAS, 43 BIS  
08759 VALLIRANA (Barcelona) ES y  
NAVARRO RIVAS, Rosario (50.0%)**

72 Inventor/es:

**CAMBON RAMON, Jose y  
NAVARRO RIVAS, Rosario**

74 Agente/Representante:

**DÍAZ NUÑEZ, Joaquín**

54 Título: **EQUIPO DE VENTA Y DISPENSACIÓN AUTOMATIZADA DE MEDICAMENTOS**

ES 1 162 086 U

## DESCRIPCIÓN

Equipo de venta y dispensación automatizada de medicamentos.

### 5 **Objeto de la invención**

La invención, tal como expresa el enunciado de la presente memoria descriptiva, se refiere a un equipo de venta y dispensación automatizada de medicamentos, el cual aporta una serie de ventajas e innovadoras características estructurales y constitutivas, que se describirán en detalle más adelante, que suponen una destacable novedad en el estado actual de la técnica.

Más en particular, el objeto de la invención se centra en un conjunto de elementos que, comprendiendo esencialmente una o más máquinas de dispensación automática, tipo "vending" o "cajero", asociadas informáticamente a un almacén robotizado, conforman un equipo instalable en un establecimiento farmacéutico que proporciona un ventajoso sistema automatizado de autoservicio de venta y dispensación de medicamentos, con o sin receta, y ampliable eventualmente a otros productos de venta en farmacias, permitiendo su funcionamiento tanto en combinación como complemento del servicio personalizado convencional de establecimiento para evitar colas, como de manera totalmente autónoma para ofrecer servicios 24 horas sin necesidad de personal.

### **Campo de aplicación de la invención**

El campo de aplicación de la presente invención se enmarca dentro del sector de la industria dedicada a la fabricación e instalación de sistemas de venta automatizada, centrándose particularmente en el ámbito de la venta y dispensación de medicamentos,

### **Antecedentes de la invención**

Como es sabido, a la hora de comprar medicamentos en una farmacia, es frecuente la existencia de colas que hacen perder tiempo a clientes que, tal vez, no necesitan consultar nada por saber exactamente el medicamento que desean o necesitan comprar, a causa de clientes que sí necesitan del asesoramiento y atención personalizada del farmacéutico.

Asimismo, también es conocida la problemática que supone para los farmacéuticos ofrecer servicio de amplios horarios o servicios 24 horas, ya que suponen un importante incremento de costes de personal, además del riesgo de atraco que suele suponer la atención nocturna.

Por otra parte, no se puede olvidar que, tanto en hospitales como en residencias para la tercera edad, el consumo de medicamentos es muy importante y, en general, la petición o compra de los medicamentos a la farmacia de estos sitios no suele implicar consultas a quien la atiende, pues las efectúan mayormente enfermeras y personal facultativo atendiendo las indicaciones de los médicos.

Sería deseable, por tanto, poder contar con un sistema que agilice dicha venta y dispensación de los medicamentos o de otros productos de venta en las farmacias para reducir los costes de personal de los farmacéuticos y, a la vez, poder ampliar los puntos y

horarios de servicio, siendo el objetivo de la presente invención el desarrollo de un equipo automatizado específicamente diseñado para tal fin.

5 Cabe señalar, además, y como referencia al estado actual de la técnica, que, al menos por parte del solicitante, se desconoce la existencia de ningún otro equipo de venta y dispensación automatizada de medicamentos o invención de aplicación similar que presente unas características técnicas, estructurales y constitutivas semejantes a las que presenta el que aquí se preconiza, según se reivindica.

10 En dicho sentido, hay que mencionar que, son ampliamente conocidas todo tipo de máquinas de vending, así como almacenes robotizados.

15 Así, las primeras están siempre configuradas de modo que los productos que venden y dispensan se encuentran en su propio interior, consistiendo, pues, en máquinas independientes que se rellenan con los productos a vender, por ejemplo tabaco, snacks, bebidas, etc.

20 Y, por su parte, los. almacenes robotizados conocidos, o bien se instalan en naves o instalaciones industriales de logística, normalmente de grandes dimensiones, para controlar de manera automática stocks de productos y repartirlos a embalajes de distribución, o bien son simples instalaciones que solamente trasladan productos desde un punto de almacén a un punto de recogida.

25 Sin embargo, no se conoce ningún sistema que, como el que aquí se preconiza. combine ambos tipos de máquinas y les incorpore los dispositivos y las estructuras necesarias para trabajar en dicha combinación y además para poder dispensar un tipo de producto tan especial como son los medicamentos que, en la mayoría de casos, tienen que estar solicitados mediante receta médica, lo cual requiere de elementos de control adicionales en el equipo.

30

### **Explicación de la invención**

35 Así, el equipo de venta y dispensación automatizada de medicamentos que la invención propone se configura como una destacable novedad dentro de su campo de aplicación, ya que, a tenor de su implementación, se alcanzan satisfactoriamente los objetivos anteriormente señalados como idóneos, estando los detalles caracterizadores que lo hacen posible y que lo distinguen de lo ya conocido, convenientemente recogidos en las reivindicaciones finales que acompañan la presente descripción.

40 En concreto, como se ha apuntado anteriormente, el equipo de venta y dispensación automatizada de medicamentos que la invención preconiza consiste en un conjunto que, esencialmente, comprende:

45 - una o más máquinas de dispensación automática, que puede ser utilizada por los usuarios las 24 horas de día para adquirir y recoger los medicamentos, y que puede ubicarse tanto en el interior como en el exterior del local de una farmacia;

50 - y un almacén robotizado que, instalado en la zona privada de dicho local, está Vinculado física y electrónicamente a la máquina o máquinas de dispensación y a su electrónica de control, de manera que atiende de modo automatizado las demandas efectuadas por los usuarios y validadas por dicho sistema de control para trasladar los

medicamentos desde el punto en que se encuentran en el almacén a la máquina en que se ha solicitado.

5 Con ello, el equipo, instalable en cualquier establecimiento farmacéutico, proporciona un ventajoso sistema automatizado de autoservicio de venta y dispensación de medicamentos, tanto con receta, siempre que esta sea receta electrónica emitida por la seguridad social, al estar vinculada al sistema informático de dicho organismo y a la tarjeta sanitaria de los usuarios, como sin receta, sin que se descarte la venta y dispensación de otros productos de venta en farmacias o parafarmacias, para los que, 10 lógicamente, el límite lo pondrá sus dimensiones.

Otra de las ventajas que proporciona el equipo propuesto es que permite su instalación y funcionamiento en combinación con el funcionamiento convencional de atención personalizada tradicional del establecimiento, actuando como complemento del mismo en 15 horario comercial para todos aquellos clientes usuarios que lo deseen por no necesitar de asesoramiento en la compra de sus medicamentos y para evitar colas. En este caso, opcionalmente el almacén robotizado, además de las máquinas dispensadoras, también puede estar vinculado a un punto de recogida del establecimiento para uso por parte del personal del mismo.

20 Pero, además, el equipo también puede funcionar de manera totalmente autónoma e independiente del funcionamiento del establecimiento y, por tanto, permite ofrecer servicios 24 horas sin necesidad de personal y, cuando la máquina dispensadora esté ubicada en el exterior, sin ni siquiera la necesidad de mantener el establecimiento abierto.

25 Asimismo, esta opción proporciona la posibilidad de instalar el equipo funcionando de manera autónoma en locales de autoservicio que no necesariamente constituyan a la vez farmacias convencionales, y en los que solamente será preciso el espacio necesario para ubicar el almacén robotizado alojado en su interior, sin acceso al público, mientras que en 30 el exterior se instala una o varias máquinas dispensadoras a las que los usuarios pueden acudir y utilizar las 24 horas del día.

Lógicamente, este tipo de locales autónomos de autoservicio estarán convenientemente gestionados por un farmacéutico colegiado que lleve la supervisión de su funcionamiento, 35 lo cual, además, da pie a que se pueda establecer como franquiciado, con las ventajas económicas que ello supone.

40 Por último, y de manera opcional pero preferida, las máquinas dispensadoras del equipo de la invención, en las que se incorpora el sistema de control informatizado, se podrán vincular a una aplicación informática que, preferentemente, se compone de dos softwares diferentes, uno para el usuario/cliente mediante el cual, los usuarios que lo instalen en sus dispositivos móviles, pueden interactuar para obtener información sobre ubicaciones y disponibilidad de medicamentos, así como comprarías online desde cualquier punto y recogerlos en una máquina concreta, y otro para el propio farmacéutico o responsable, 45 mediante el cual puede controlar el stock del almacén.

Con todo ello, el equipo propuesto proporciona las siguientes ventajas:

50 - agiliza las ventas más comunes y con receta electrónica, ya que con él se aliviarán las colas,

- permite una mayor dedicación del personal a la atención y asesoramiento de los usuarios que lo precisan,

5 - evita los sistemas de stocks tradicionales y los problemas que genera a los farmacéuticos (roturas, pérdidas, caducidades, falta de género)

- disposición de medicamentos las 24 horas para los usuarios,

10 - mayor control gracias al registro electrónico de movimientos,

- permite facilitar el análisis del paciente, también quedan registrados los movimientos de compra que realiza,

15 - permite la reposición rápida de medicamentos,

- proporciona información y control de todo el inventario,

20 - proporcionar mayor rendimiento económico del establecimiento al permitir la existencia de máquinas dispensadoras tanto fuera como dentro del mismo.

Visto lo que antecede, se constata que el descrito equipo de venta y dispensación automatizada de medicamentos representa una estructura innovadora de características estructurales y constitutivas desconocidas hasta ahora para el fin a que se destina, razones que unidas a su utilidad práctica, la dotan de fundamento suficiente para obtener el privilegio de exclusividad que se solicita.

### **Descripción de los dibujos**

30 Para complementar la descripción que se está realizando y con objeto de ayudar a una mejor comprensión de las características de la invención, se acompaña a la presente memoria descriptiva, como parte integrante de la misma, de un plano, en que con carácter ilustrativo y no limitativo se ha representado lo siguiente:

35 La figura número 1.- Muestra, una representación esquemática en planta de un ejemplo del equipo de venta y dispensación automatizada de medicamentos, objeto de la invención, instalado en un establecimiento público de farmacia, apreciándose las principales partes y elementos que comprende.

40 La figura número 2.- Muestra una vista esquemática en alzado de un ejemplo de la máquina o máquinas dispensadoras que contempla el equipo, según la invención, apreciándose, en una posible realización de la misma, su configuración general externa y los principales elementos que comprende.

45 Y la figura número 3.- Muestra una representación esquemática de la interacción del equipo de la invención con un dispositivo electrónico móvil a través de Internet mediante una aplicación diseñada al efecto.

### **Realización preferente de la invención**

50 A la vista de las mencionadas figuras, y de acuerdo con la numeración adoptada, se puede apreciar en ellas un ejemplo de realización no limitativo del equipo de venta y

dispensación automatizada de medicamentos preconizado, el cual comprende las partes y elementos que se indican y describen en detalle a continuación,

5 Así, tal como se observa en la figura 1, el equipo (1) en cuestión es aplicable para ir instalado en un local (2) con licencia de farmacia, el cual, consiste o bien en un establecimiento público, o bien el de un hospital o una residencia, y comprende:

10 - al menos, una máquina (3) de dispensación automática de medicamentos sin receta médica, de medicamentos con receta electrónica y, opcionalmente, de otros productos de farmacia o parafarmacia, la cual se dispone instalada en el interior o en el exterior de dicho local (2) para uso en modo autoservicio por parte de clientes/usuarios;

15 - y un almacén robotizado (4) instalado en el interior de dicho local (2) y vinculado física y electrónicamente, al menos, a dicha máquina o máquinas (3) para suministrar los medicamentos o productos a través de la misma, según lo demandado en ellas por los clientes/usuarios, trasladándolos, mediante una o varias cintas transportadoras (5) y, al menos, un robot motorizado (6) que se desplaza sobre guías. desde su zona de almacenaje (7) hasta la máquina (3) correspondiente.

20 Cabe destacar que, como se ha expuesto, un mismo equipo (1) instalado en un local (2) puede contar con varias máquinas (3) de dispensación automática y, como muestra el ejemplo de la figura 1, en tal caso, puede combinar la disposición de las mismas entre máquinas (3) instaladas en el interior del local (2) y máquinas (3) instaladas en el exterior del local (2), de manera que estas, las instaladas en el exterior, funcionen aún cuando el local (2) esté cerrado, para poder dar servicio 24 horas al día. El equipo (1) además también puede combinar dichas máquinas (3) con un punto de suministro (8) de producto vinculado también al almacén robotizado (4) para servir las solicitudes de medicamentos efectuadas dentro del local (2) por el personal de la farmacia a través del sistema informático que, a tal efecto, estará conectado con el sistema de control de dicho almacén robotizado (4) a través de un terminal de ordenador.

35 Por otra parte, es también una posible opción alternativa la instalación del equipo (1) en un local (2) que solamente comprende la máquina o máquinas (3) de dispensación automática instaladas en el exterior y el almacén robotizado (4) instalado en el interior, y que funciona de manera totalmente autónoma como autoservicio.

40 En cualquier caso, para todo ello, cada máquina (3) de dispensación automática con que cuenta el equipo (1) se configura, tal como muestra la figura 2, como un punto de venta tipo "vending" conformado a partir de una carcasa (9), convenientemente reforzada, para evitar deterioros tanto por efectos atmosféricos como vandálicos, debido a su eventual ubicación en el exterior del local (2), en cuyo interior alberga los componentes electromecánicos y electrónicos que, asociados a un autómata de control dotado del correspondientes software, hacen funcionar: una pantalla (10), táctil o con teclado, para interactuar en la solicitud y suministro de los medicamentos así como de cualquier información que convenga; un dispositivo monedero y billeteo que, a través de correspondientes ranuras para monedas (11), billetes (12) y tarjetas de crédito (13), así como cajetín de devolución (14), efectúa el cobro de los importes y, en su caso, devuelve cambio; un lector de códigos (15) que, conectado al sistema de recetas vigente, valida las recetas electrónicas; un lector de tarjetas sanitarias (16); y un dispensador de producto que, a través de una bandeja (17) protegida con portezuela, dispensa los medicamentos

o productos de farmacia una vez hecha la demanda y, en su casó, las validaciones de receta y tarjeta sanitaria, así como el pago del importe correspondiente.

5 Opcionalmente, la pantalla (10), además de para interactuar en la solicitud y suministro de los medicamentos y para proporcionar información relativa a dicho suministro, cuando no está en uso, se configura como soporte publicitario audiovisual, de foto fija o video, para anunciar, mediante él pago correspondiente, los productos que suministra la máquina u otros relacionados con el sector.

10 Asimismo, la máquina (3) cuenta, preferentemente en su parte posterior, de manera que queda oculta e inaccesible al público, con una abertura (18) provista de válvula donde se conecta a una conducción (19) a través de la que llegan a ella los medicamentos o productos suministrados por el almacén robotizado (4) el cual, conectado al mecanismo dispensador de producto formado por la antedicha bandeja (17), funciona, o bien  
15 mediante cinta rodante o bien mediante sistema hidráulico de aire o de vacío.

Adicionalmente, la máquina (3) también está dotada de módem de comunicación, preferentemente inalámbrico (no representado), que permite la conexión de su sistema electrónico de control, a través de Internet (I), con cualquier dispositivo electrónico móvil  
20 (20), tal como un teléfono inteligente o *smartphone*, tableta electrónica u otro, para permitir a los usuarios/clientes y al farmacéutico interactuar con el equipo (1) de manera remota mediante la utilización de una aplicación informática o *app* (del inglés *application*) que se pueden instalar con respectivos sftowares diseñados específicamente al efecto para unos u otro.

25 Cabe mencionar, asimismo que, preferentemente, cada máquina (3) del equipo (1) dispone de un dispositivo luminoso (21), preferentemente en forma de cruz, tal como incorporan los establecimientos convencionales, que indica el estado de funcionamiento o no de la misma, para poder localizarla visualmente a distancia.

30 Por último, opcionalmente, la máquina (3) incorpora una botonera (22) de ayuda que, asociada a un dispositivo de comunicación por voz, con su correspondiente altavoz y micrófono, conecta, por ejemplo vía telefónica, directamente con un centro de atención al cliente, sirviendo como soporte en caso de que el usuario tenga algún problema con la  
35 misma.

40 Descrita suficientemente la naturaleza da la presenta invención, así como la manera de ponerla en práctica, no se considera necesario hacer más extensa su explicación para que cualquier experto en la materia comprenda su alcance y las ventajas que de ella se derivan, haciéndose constar que, dentro de su esencialidad, podrá ser llevada a la práctica en otras formas de realización que difieran en detalle de la indicada a título de ejemplo, y a las cuales alcanzará igualmente la protección que se recaba siempre que no se altere, cambie o modifique su principio fundamental.

## REIVINDICACIONES

1. Equipo de venta y dispensación automatizada de medicamentos que, aplicable para ir instalado en un local (2) de farmacia, está **caracterizado** por comprender:

- al menos, una máquina (3) de dispensación automática de productos de farmacia o parafarmacia, consistentes, al menos, en medicamentos sin receta médica y medicamentos con receta electrónica, la cual se dispone instalada en el interior o en el exterior de dicho local (2);

- y un almacén robotizado (4) instalado en el interior de dicho local (2) y vinculado física y electrónicamente. al menos, a dicha máquina o máquinas (3) que suministra los medicamentos o productos a través de la misma, trasladándolos, desde su zona de almacenaje (7) hasta la máquina (3) correspondiente.

2. Equipo de venta y dispensación automatizada de medicamentos, según la reivindicación 1, **caracterizado** porque, consistiendo el local (2) o bien en un establecimiento público, o bien el de un hospital o una residencia, el equipo (1) cuenta con varias máquinas (3) de dispensación automática. instaladas en el interior del local (2) y en el exterior del local (2).

3. Equipo de venta y dispensación automatizada de medicamentos, según la reivindicación 1 ó 2, **caracterizado** porque, consistiendo el local (2) o bien en un establecimiento público, o bien el de un hospital o una residencia, el equipo (1) combina las máquinas (3) de dispensación automática con un punto de suministro (8) de producto, vinculado al almacén robotizado (4) a través del sistema informático que, a \al efecto, esté conectado con el sistema de control de dicho almacén robotizado (4).

4. Equipo de venta y dispensación automatizada de medicamentos, según la reivindicación 1, **caracterizado** porque el equipo (1) se instala en un local (2) que comprende la máquina o máquinas (3) de dispensación automática instaladas en el exterior y el almacén robotizado (4) instalado en el interior.

5. Equipo de venta y dispensación automatizada de medicamentos, según cualquiera de las reivindicaciones 1 a 4, **caracterizado** porque cada máquina (3) de dispensación automática comprende una carcasa (9), en cuyo interior alberga los componentes electromecánicos y electrónicos de funcionamiento, una pantalla (10), táctil o con teclado, un dispositivo monedero y billettero con ranuras para monedas (11), billetes (12) y tarjetas de crédito (13), así como cajetín de devolución (14), un lector de códigos (15) que valida recetas electrónicas, un lector de tarjetas sanitarias (16) y un dispensador de producto con bandeja (17) protegida con portezuela.

6. Equipo de venta y dispensación automatizada de medicamentos, según cualquiera de las reivindicaciones 1 a 5, **caracterizado** porque cada máquina (3) de dispensación automática comprende además, oculta e inaccesible al público, una abertura (18) provista de válvula donde se conecta a una conducción (19) a través de la que llegan medicamentos o productos suministrados por el almacén robotizado (4).

7. Equipo de venta y dispensación automatizada de medicamentos, según cualquiera de las reivindicaciones 1 a 6, **caracterizado** porque cada máquina (3) también está dotada da módem de comunicación, a través de Internet (I), con un dispositivo electrónico móvil



(20), tal como un teléfono inteligente, tableta electrónica u otro, con el que interactuar de manera remota mediante aplicación informática con dos software específicos.

- 5 8. Equipo de venta y dispensación automatizada de medicamentos, según cualquiera de las reivindicaciones 1 a 7, **caracterizado** porque cada máquina (3) dispone de un dispositivo luminoso (21), por ejemplo en forma de cruz, que indica el estado de funcionamiento o no de la misma.
- 10 9. Equipo de venta y dispensación automatizada de medicamentos, según cualquiera de las reivindicaciones 1 a 8, **caracterizado** porque el almacén robotizado (4), además de una zona de almacenaje (7), comprende una o varias cintas transportadoras (5) y, al menos, un robot motorizado (6) que se desplaza sobre guías para trasladar los productos desde dicha zona a las máquinas (3) de dispensación.
- 15 10. Equipo de venta y dispensación automatizada de medicamentos, según cualquiera de las reivindicaciones 1 a 9, **caracterizado** porque cada máquina (3) incorpora una botonera (22) de ayuda, asociada a un dispositivo de comunicación por voz, con su correspondiente altavoz y micrófono, que conecta con un centro de atención al cliente.

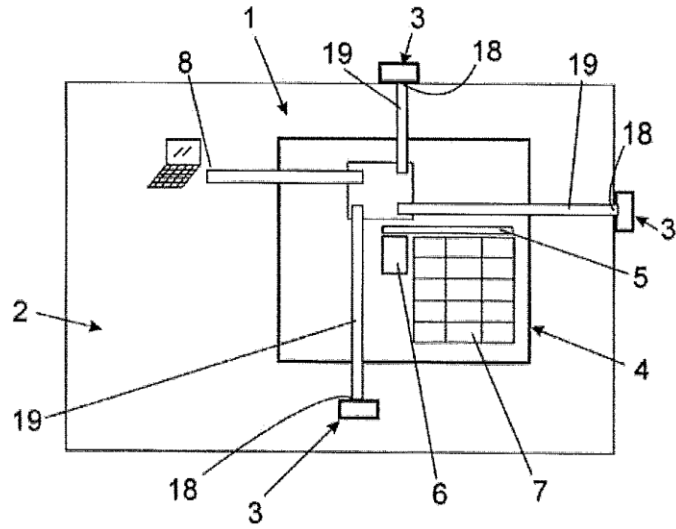


FIG. 1

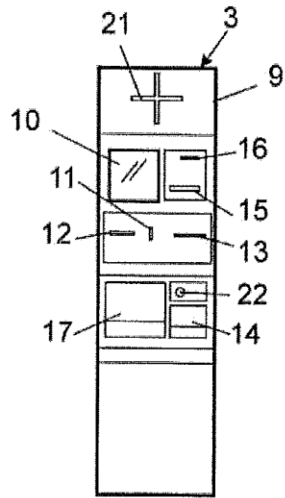


FIG. 2

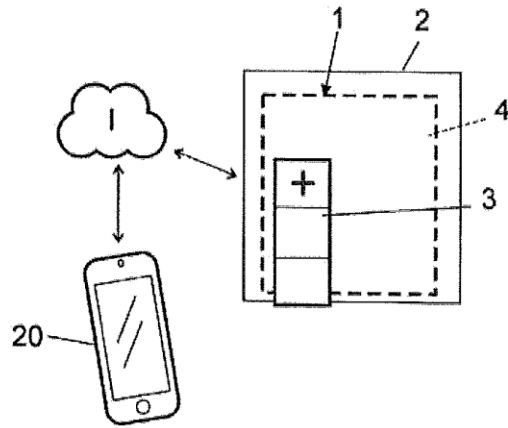


FIG. 3