

19



OFICINA ESPAÑOLA DE  
PATENTES Y MARCAS

ESPAÑA



11 Número de publicación: **1 162 433**

21 Número de solicitud: 201600433

51 Int. Cl.:

**E03D 9/02** (2006.01)

12

SOLICITUD DE MODELO DE UTILIDAD

U

22 Fecha de presentación:

**21.12.2015**

43 Fecha de publicación de la solicitud:

**10.08.2016**

71 Solicitantes:

**NEIRA VILLALBA , David (100.0%)  
Costa do Castro nº 7  
27780 Foz (Lugo) ES**

72 Inventor/es:

**NEIRA VILLALBA , David**

74 Agente/Representante:

**HERRERA DÁVILA, Álvaro**

54 Título: **Tapa de inodoro con alojamiento para pastilla perfumada**

**ES 1 162 433 U**

DESCRIPCIÓN

TAPA DE INODORO CON ALOJAMIENTO PARA PASTILLA PERFUMADA

OBJETO DE LA INVENCION

La presente invención se refiere a una tapa de inodoro con un alojamiento para la inserción de pastillas perfumadas, que se encaja en un alojamiento abierto en la tapa de la cisterna del inodoro. Como es sabido a  
5 alojamiento abierto en la tapa de la cisterna del inodoro. Como es sabido a todos nos gusta que el cuarto de baño de nuestra vivienda como el de otros locales que lleguemos a usar tengan un olor agradable, y para ello se conocen pastillas perfumadas que se insertan en la cisterna del inodoro, pero para ello nos enfrentamos con el problema de que hay que proceder a  
10 levantar la tapa de dicha cisterna, la cual al hacer de soporte superior del mecanismo de apertura y cierre del agua de la cisterna resulta engorroso retirarla, por lo que la presente invención viene a resolver novedosamente dicho problema, al instalar en la tapa de la cisterna una trampilla practicable de plástico, facilitando así la inserción de las pastillas perfumadas sin tener  
15 que desmontar la tapa de la cisterna, ahorrándonos así la molestia y el tiempo que se pierde cada vez que se quiere introducir en dicha cisterna una pastilla perfumada.

Su aplicación industrial se halla en el sector de la fabricación de inodoros, y más concretamente de tapas de cisterna de inodoros con  
20 trampilla practicable para la inserción de pastillas perfumadas.

ANTECEDENTES DE LA INVENCION

Lo que se conoce hasta hoy consiste en desmontar la tapa de la cisterna e introducir dicha pastilla. También se conocen colgadores de  
25 pastillas que se colocan en la taza del retrete, lo cual supone una solución muy diferente a la propuesta por esta invención.

Actualmente no se conoce ningún dispositivo que facilite la inserción de una pastilla perfumadoras en la cisterna del inodoro como lo hace la invención propuesta.

## DESCRIPCIÓN DE LA INVENCION

La tapa de inodoro con alojamiento para pastilla perfumada para facilitar la inserción de pastillas perfumadas en dicha cisterna se constituye a partir de una apertura cuadrangular en la tapa de la cisterna de un inodoro que sirve de alojamiento de un marco de plástico igualmente cuadrangular que encaja en dicha apertura y se adhiere a la misma por medios de unión, encontrándose encajada en batiente a dicho marco por abisagramiento una compuerta con asa alojada sobre muesca en forma de media luna en su cara superior, que se abre y se cierra cada vez que se quiera introducir una pastilla perfumada en dicha cisterna.

## BREVE DESCRIPCIÓN DE LOS DIBUJOS

Para una mejor comprensión de la descripción se acompañan a esta memoria descriptiva unos dibujos que representan una realización preferente de la presente invención. En dichos dibujos:

Figura 1: Vista en planta de la compuerta

Figura 2: Vista inferior de la compuerta

Figura 3: Vista en perfil de la compuerta

Figura 4: Vista en planta del marco

Figura 5: Vista en perspectiva convencional del marco

Figura 6: Vista en perspectiva convencional con corte parcial de la cisterna

Las referencias numéricas de las figuras corresponden a los siguientes elementos constitutivos de la invención:

1. Apertura cuadrangular

2. Tapa
3. Asa
4. Alojamientos
5. Marco
- 5 6. Compuerta
7. Rebaje
8. Cisterna
9. Trampilla
10. Perno
- 10 11. Muesca

#### DESCRIPCIÓN DE UNA REALIZACIÓN PREFERENTE DE LA INVENCION

Una realización preferente de la presente invención puede basarse en una trampilla (9) practicable encajada en un alojamiento abierto en la tapa de la cisterna (8) del inodoro para facilitar la inserción de pastillas perfumadas, constituida a partir de una apertura cuadrangular (1) en la tapa (2) de la cisterna (8) de un inodoro que recibe un marco (5) de plástico igualmente cuadrangular que queda encajado en dicha apertura cuadrangular (1) adherido a la misma por medios de unión, recibiendo a su vez dicho marco (5) una compuerta (6) cuadrangular rebajada por su lado superior, con asa (3) alojada sobre muesca (11) semicircular en su cara superior, estando abisagrada dicha compuerta (6) al marco (5) por sendos pernos (10) que saliendo en horizontal de dicho rebaje (7) entran en sendos alojamientos (4) practicados en el marco (5), constituyendo el conjunto una trampilla (9) que abre y cierra para la inserción de pastillas perfumadas en dicha cisterna (8).

## REINVINDICACIONES

1.- Tapa de inodoro con alojamiento para pastilla perfumada, caracterizada por estar constituida a partir de una apertura cuadrangular (1) en la tapa (2) de la cisterna (8) de un inodoro que recibe un marco (5) de plástico igualmente cuadrangular que queda encajado en dicha apertura cuadrangular (1) adherido a la misma por medios de unión, recibiendo a su vez dicho marco (5) una compuerta (6) cuadrangular practicable.

2.- Tapa de inodoro con alojamiento para pastilla perfumada, según reivindicación 1, caracterizada porque dicha compuerta (6) presenta un asa (3) alojada sobre muesca (11) semicircular en su cara superior.

3.- Tapa de inodoro con alojamiento para pastilla perfumada, según reivindicaciones 1 y 2, caracterizada porque dicha compuerta (6) se encuentra rebajada por su lado superior, estando abisagrada al marco (5) por sendos pernos (10) que saliendo en horizontal de dicho rebaje (7) entran en sendos alojamientos (4) practicados en el marco (5).

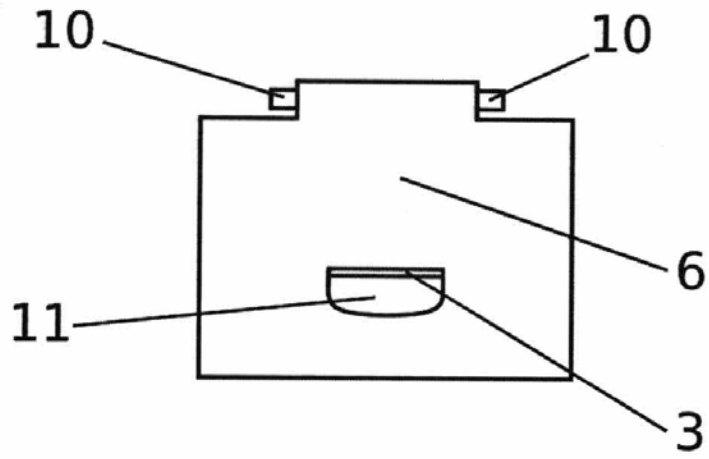


FIG 1

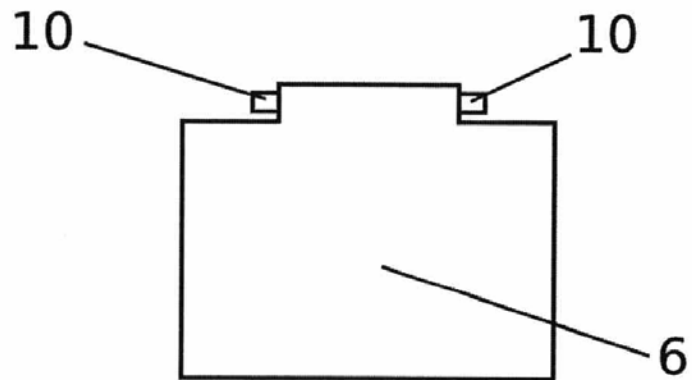
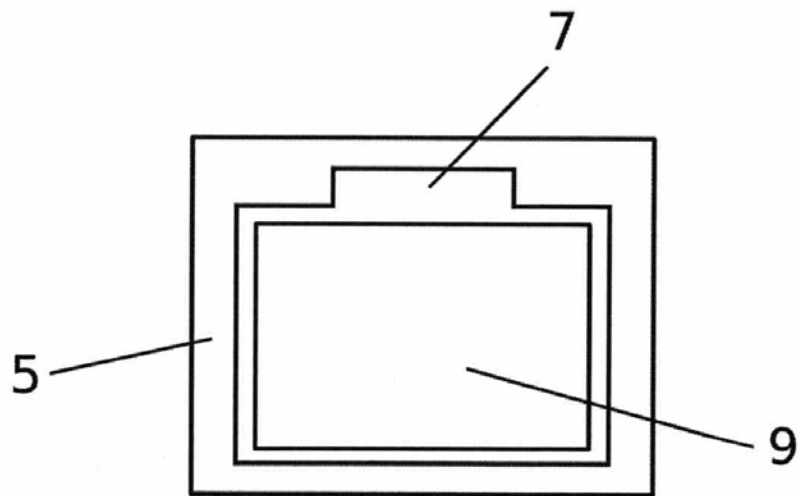
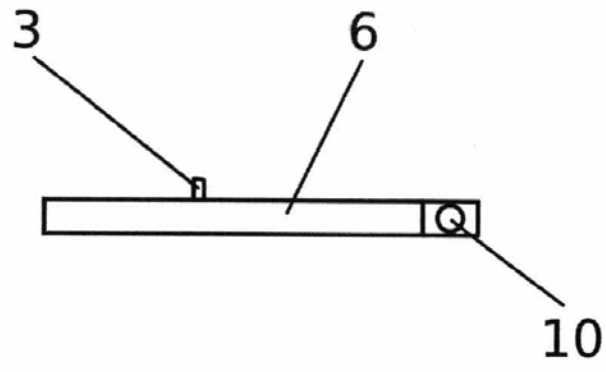


FIG 2



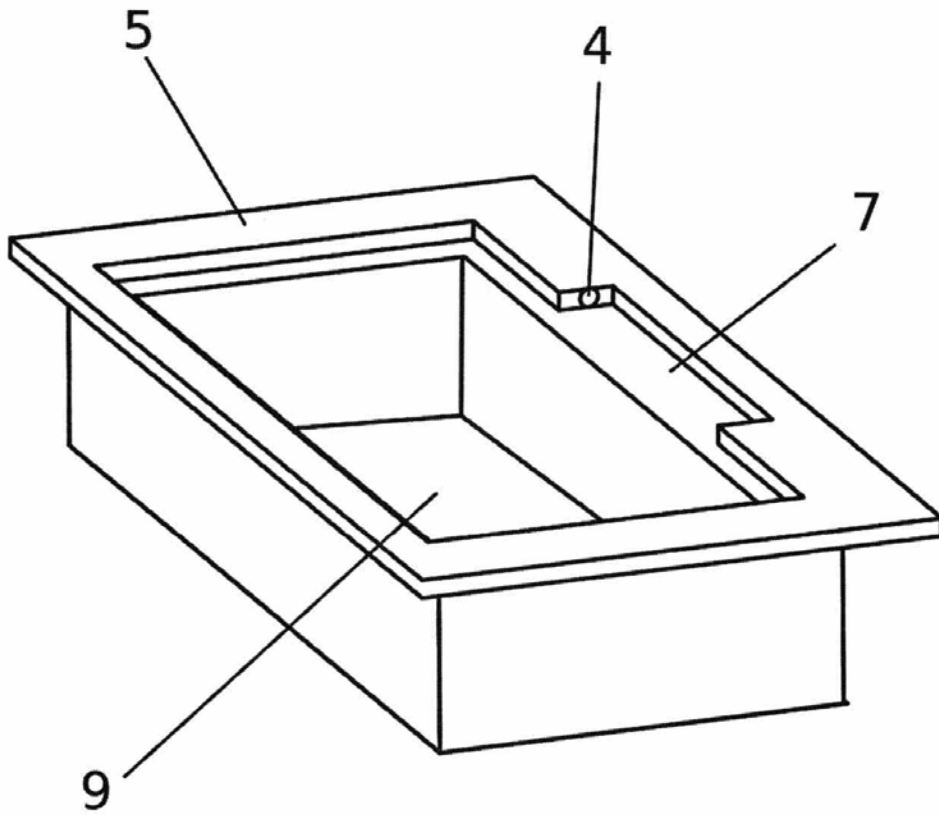


FIG 5



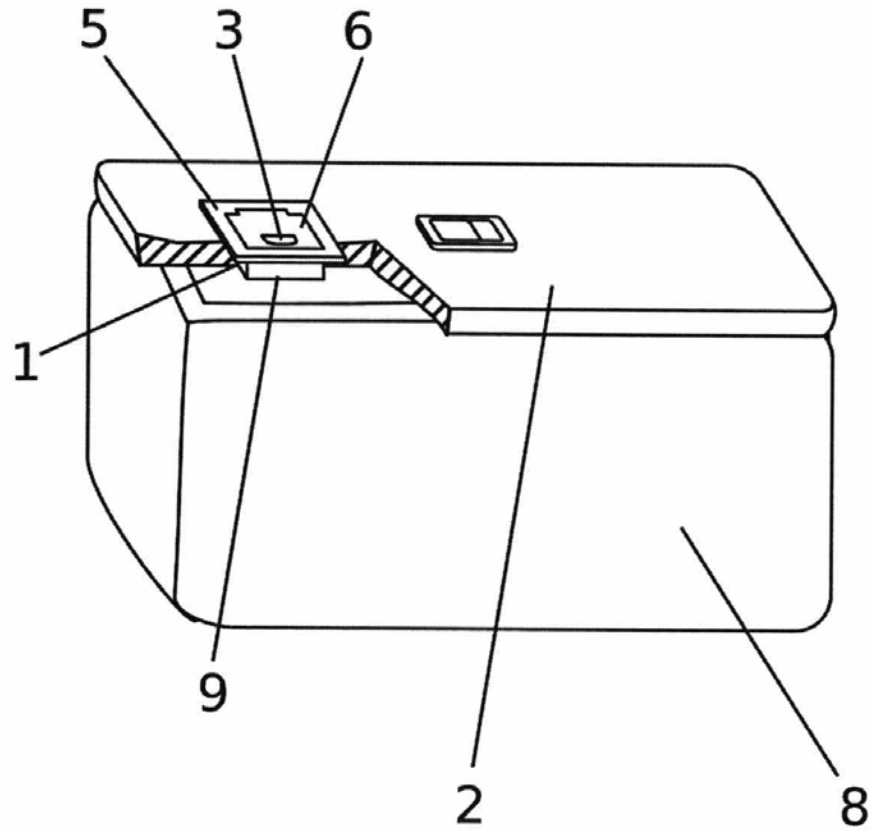


FIG 6